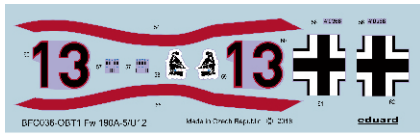


R98

R99



R97
4pcs.



COLOURS

GSI Creos (GUNZE)			Mr.METAL COLOR	
AQUEOUS	Mr.COLOR			
H417	C117	LIGHT BLUE	MC214	DARK IRON

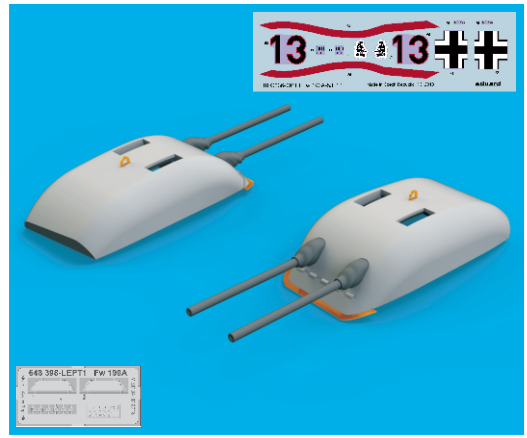
This product contains metal and resin detail parts for upgrading scale plastic models. When selecting this set make sure that it is for the kit mentioned in product name as these sets are made specifically for that kit. When upgrading the model some cutting or corrections may be necessary for parts to fit accurately. **WARNING!** This set contains small and sharp parts. Work carefully in a ventilated and well-lit room. Safety glasses are recommended. This product is not suitable for children below 14 years of age.

Tento výrobek obsahuje leptané a odlévané detaily pro úpravu a vylepšení plastického modelu. Při výběru sady kovových detailů zkontrolujte, zda je určena pro model, který chcete upravit. Model, pro který je sada určena, je uveden u názvu výrobku. Pro přesnou aplikaci kovových a odlévaných dílů může být zapotřebí upravit díly upravovaného modelu. **POZOR!** Sada obsahuje malé ostré díly. Pracujte ve větrané a dobře osvětlené místnosti. Doporučujeme použití ochranných brýlí. Tento výrobek není vhodný pro děti mladší 14 let.

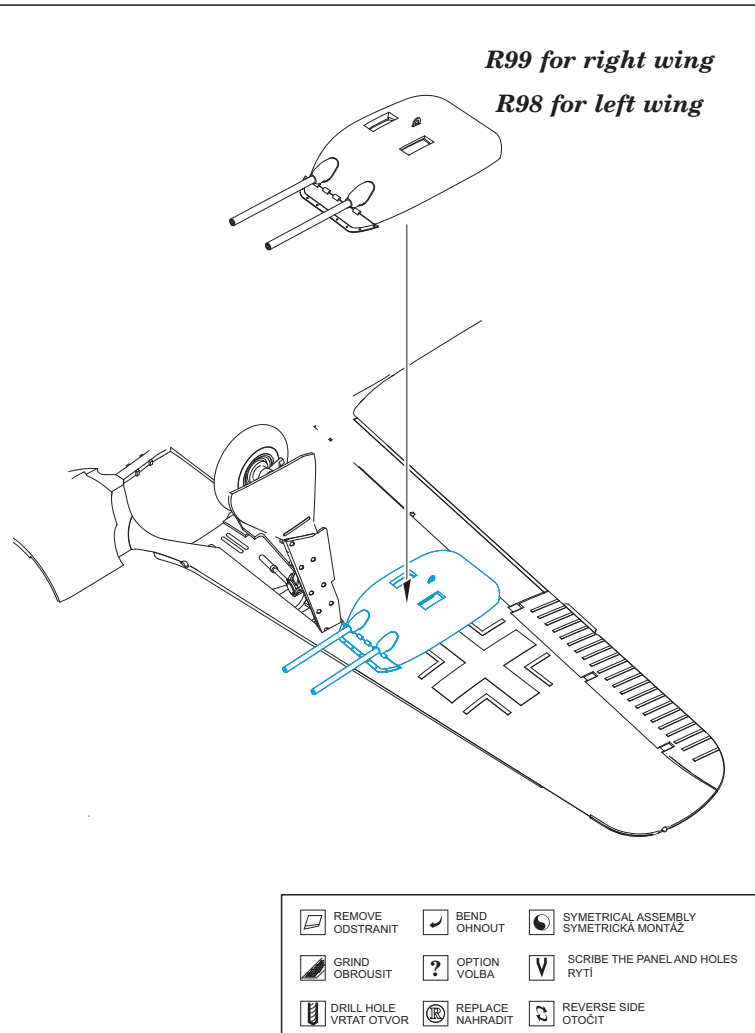
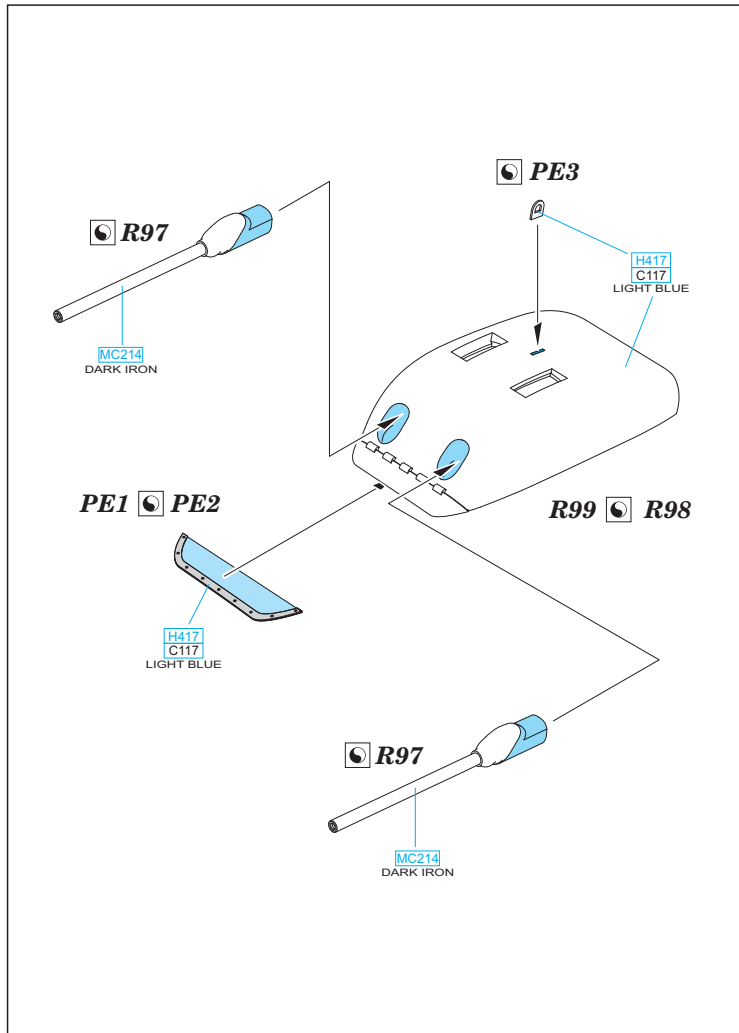


435 21 Obrnice 170
Czech Republic

www.eduard.com



BEST ~~BRASS~~ RESIN AROUND!

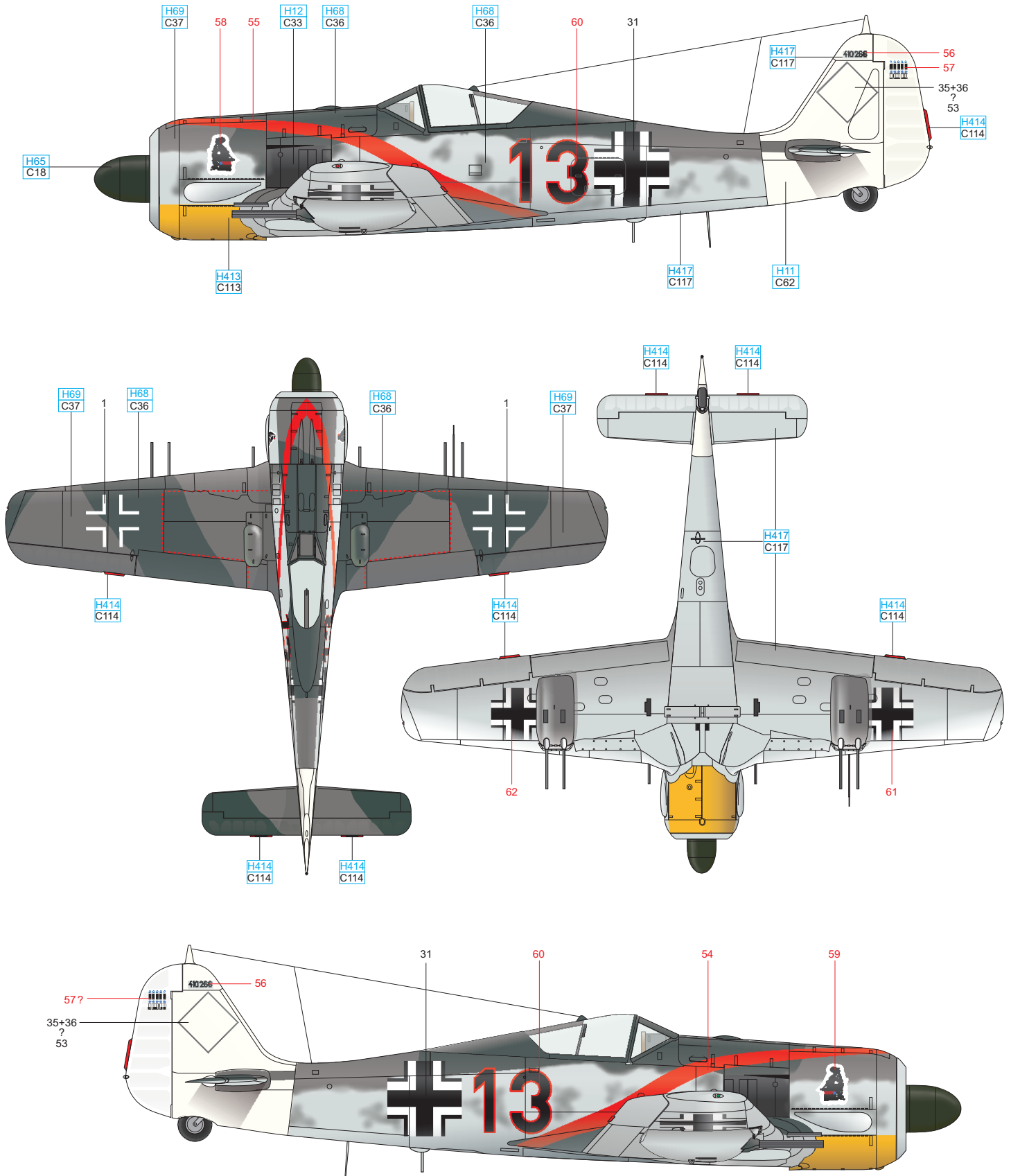


*R99 for right wing
R98 for left wing*

- REMOVE ODSTRANIT
- BEND OHNOUT
- SYMMETRICAL ASSEMBLY SYMETRICKÁ MONTÁŽ
- GRIND OBRUSIT
- OPTION VOLBA
- SCRIBE THE PANEL AND HOLES RYTI
- DRILL HOLE VRTAT OTVOR
- REPLACE NAHRADIT
- REVERSE SIDE OTOČIT

Fw 190A-5/U12 W. Nr. 410266, flown by Lt. Erich Hondt, CO of 2./ JG 11, Husum, Germany, October 1943

DECALS: RED NUMBERS - BRASSIN SET
BLACK NUMBERS - PLASTIC KIT 82143



RLM 04	H413 C113	RLM 23	H414 C114	BLACK	H12 C33	WHITE	H11 C62
RLM 76	H417 C117	RLM 75	H69 C37	RLM 74	H68 C36	RLM 70	H65 C18