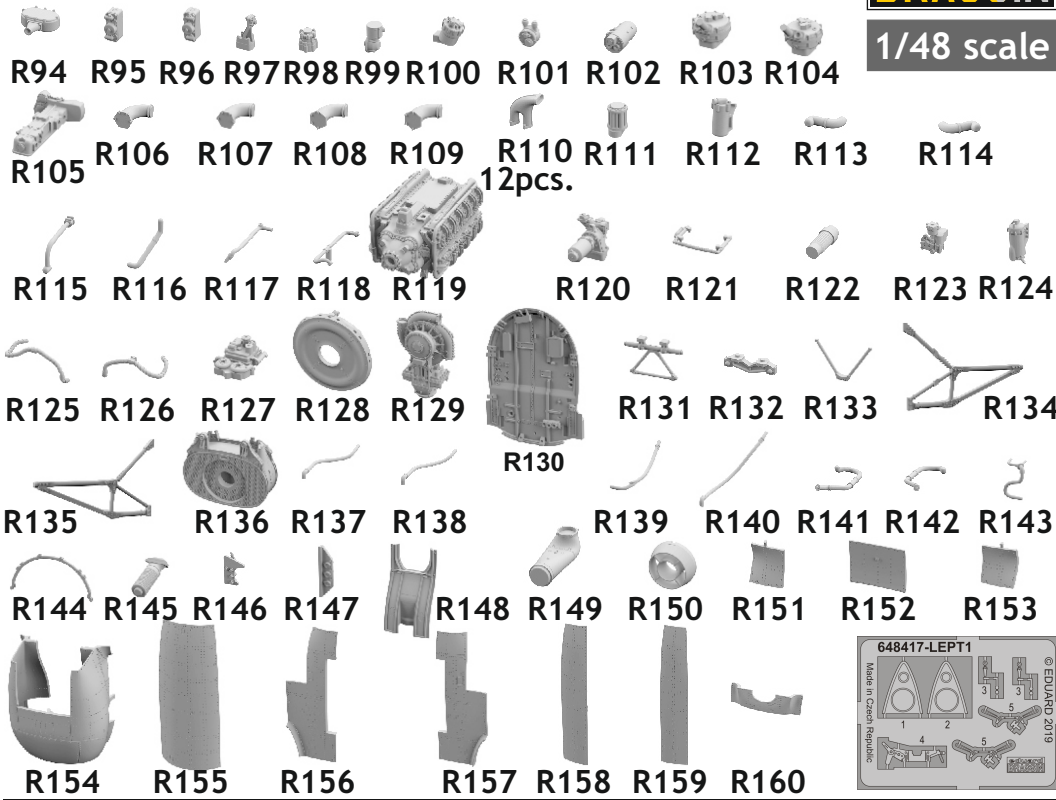


# 648 417 Tempest Mk.V engine

for Eduard kit - pro stavěbnici Eduard



1/48 scale



### COLOURS

GSI Creos (GUNZE)		Mr.METAL COLOR	
AQUEOUS	Mr.COLOR		
H 2	C 2	BLACK	
H 76	C 61	BURNT IRON	
	C 364	GRAY GREEN	

Mr.METAL COLOR	
SM01	SUPER SILVER

This product contains metal and resin detail parts for upgrading scale plastic models. When selecting this set make sure that it is for the kit mentioned in product name as these sets are made specifically for that kit. When upgrading the model some cutting or corrections may be necessary for parts to fit accurately. **WARNING!** This set contains small and sharp parts. Work carefully in a ventilated and well-lit room. Safety glasses are recommended. This product is not suitable for children below 14 years of age.

Tento výrobek obsahuje leptané a odlévané detaily pro úpravu a vylepšení plastického modelu. Při výběru sady kovových detailů zkontrolujte, zda je určena pro model, který chcete upravit. Model, pro který je sada určena, je uveden u názvu výrobku. Pro přesnou aplikaci kovových a odlévaných dílů může být zapotřebí upravit díly upravovaného modelu. **POZOR!** Sada obsahuje malé ostré díly. Pracujte ve větrané a dobře osvětlené místnosti. Doporučujeme použití ochranných brýlí. Tento výrobek není vhodný pro děti mladší 14 let.

**eduard**  
435 21 Obrnice 170  
Czech Republic  
www.eduard.com



www.eduard.com

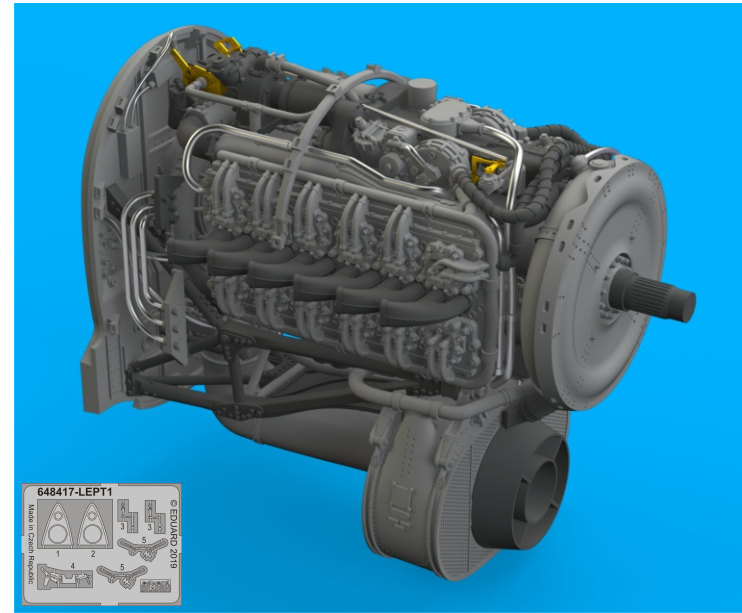
49,95



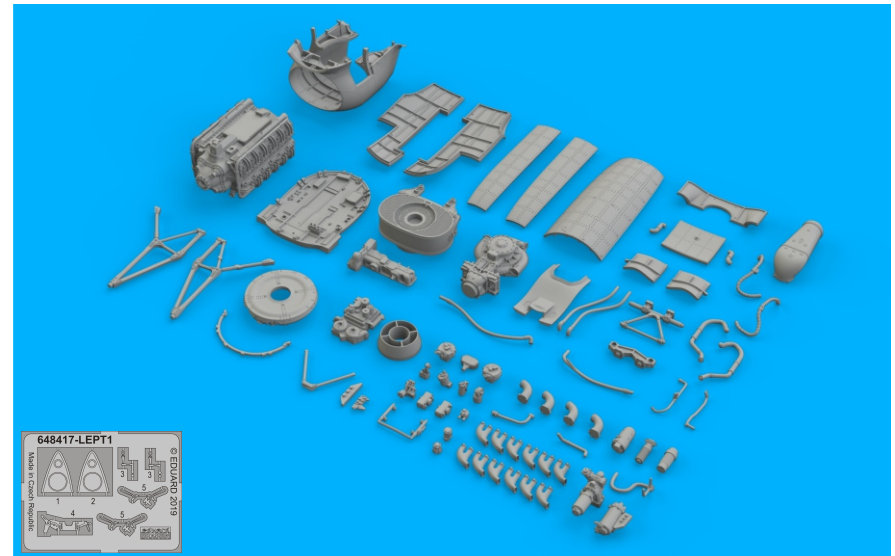
# 648 417 Tempest Mk.V engine

for Eduard kit - pro stavěbnici Eduard










1/48



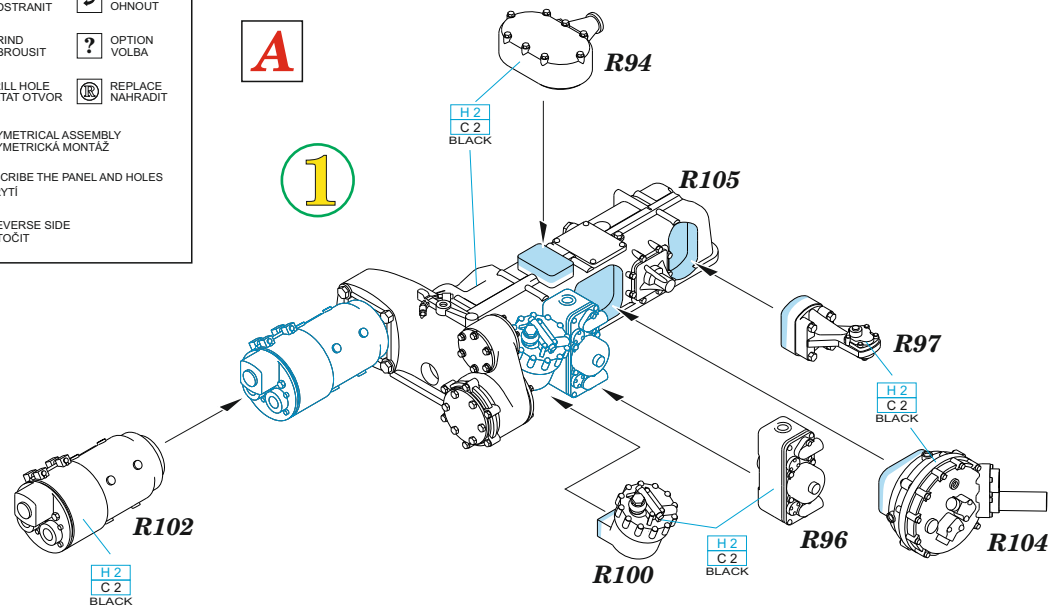
**eduard**



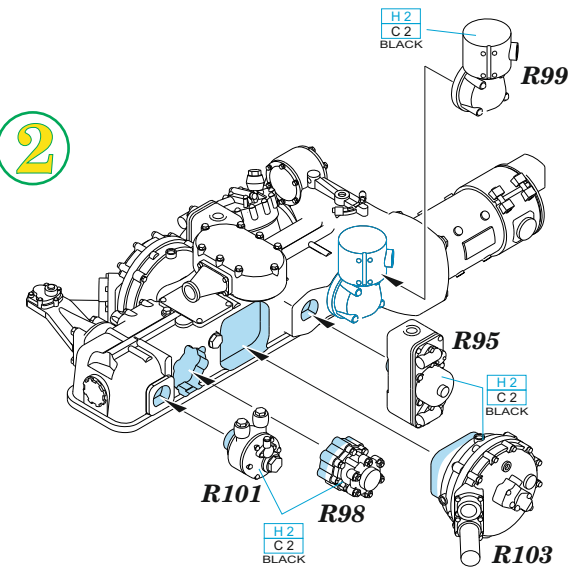
**BEST ~~BRASS~~ RESIN AROUND!**

-  REMOVE  
ODSTRANIT
-  BEND  
OHNOUT
-  GRIND  
OBROUSIT
-  OPTION  
VOLBA
-  DRILL HOLE  
VRTAT OTVOR
-  REPLACE  
NAHRADIT
-  SYMMETRICAL ASSEMBLY  
SYMETRICKÁ MONTÁŽ
-  SCRIBE THE PANEL AND HOLES  
RYTI
-  REVERSE SIDE  
OTOČIT

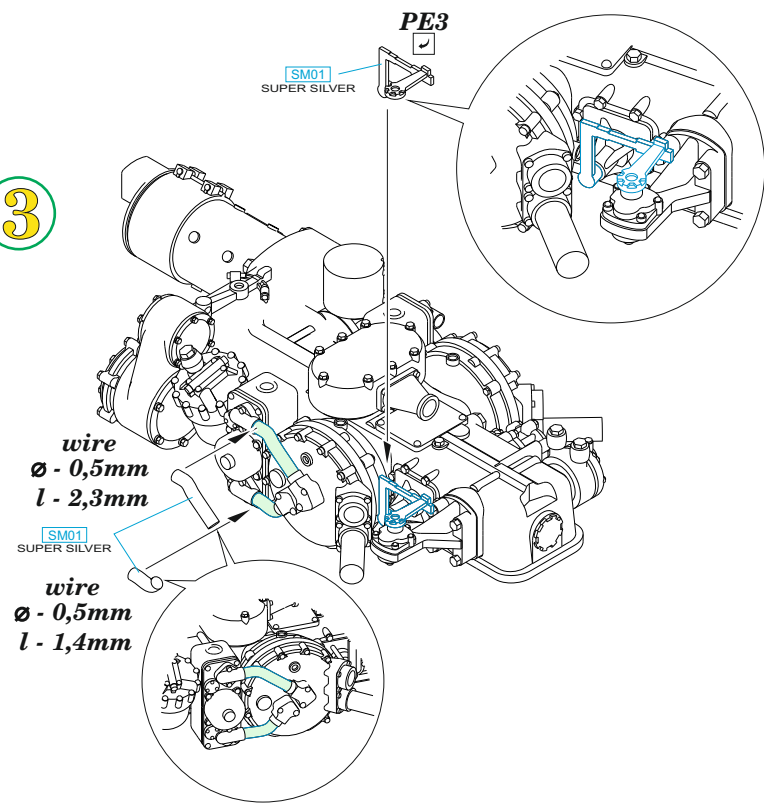
**A**



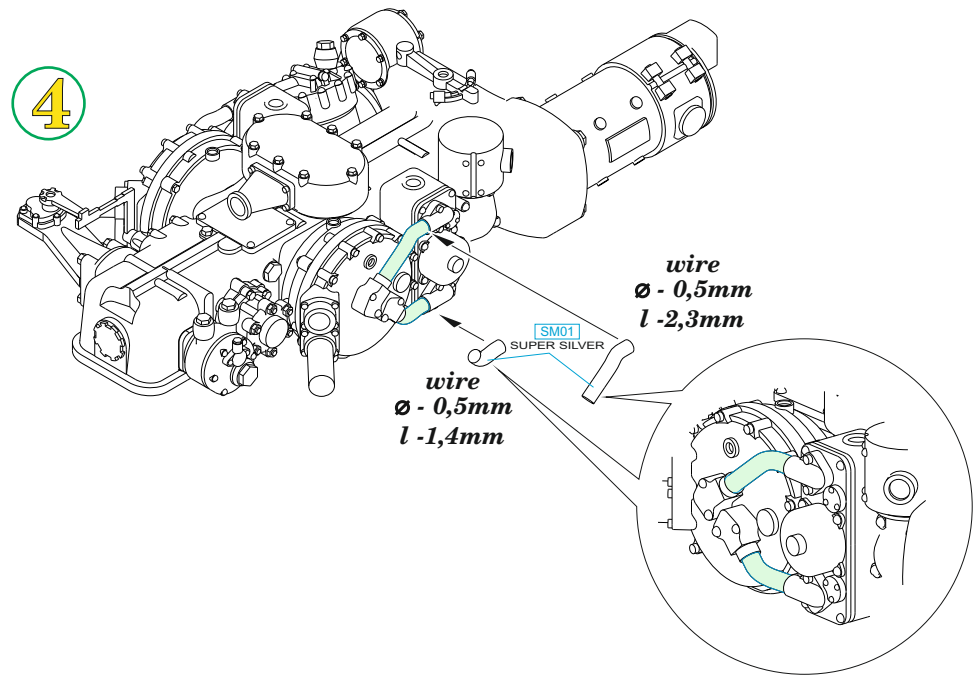
**2**

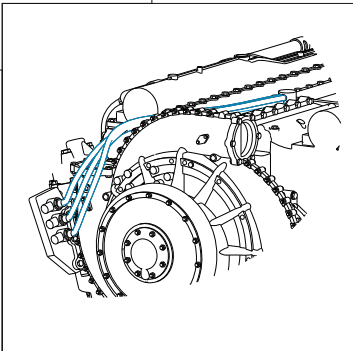
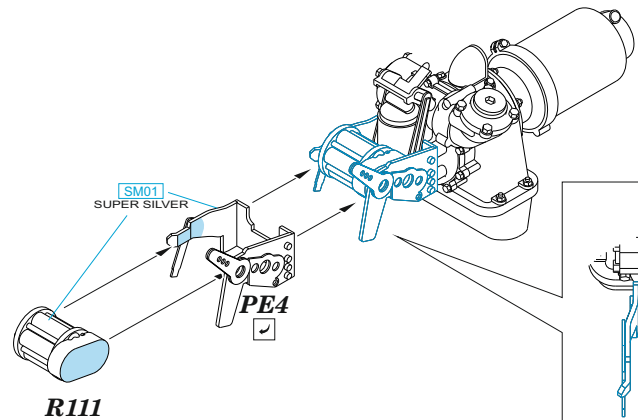
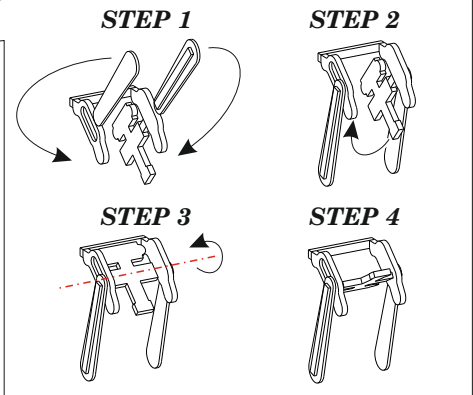
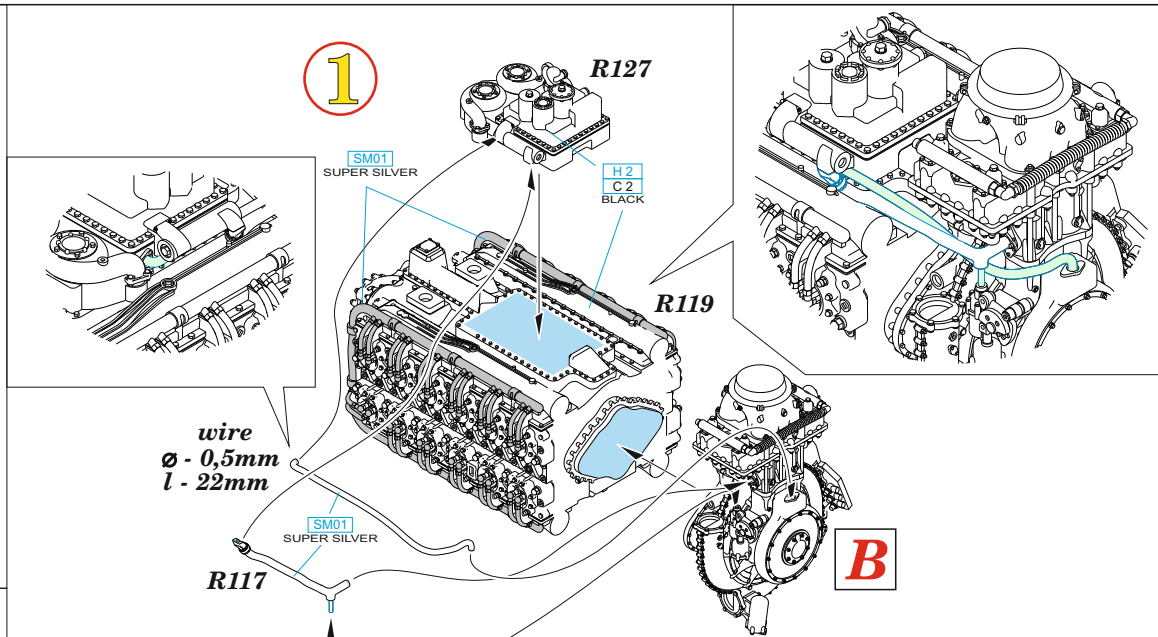
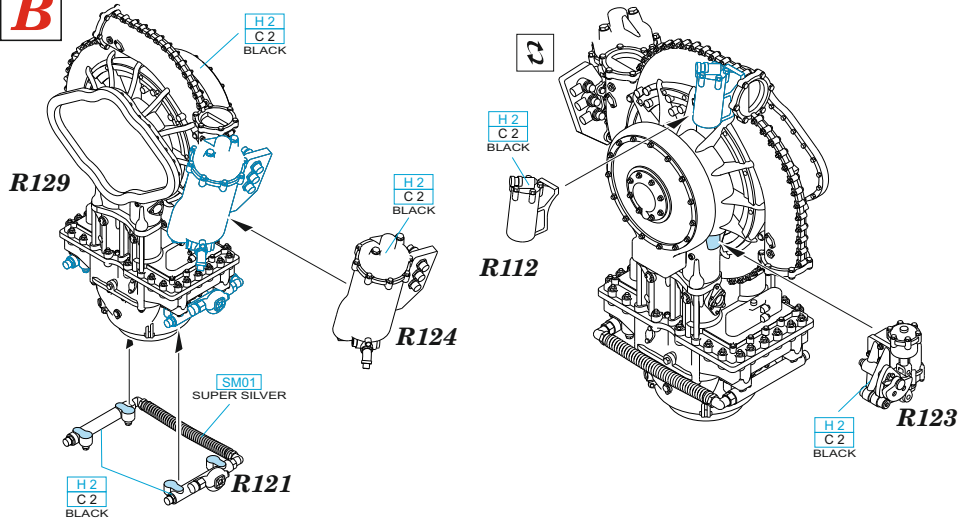


**3**



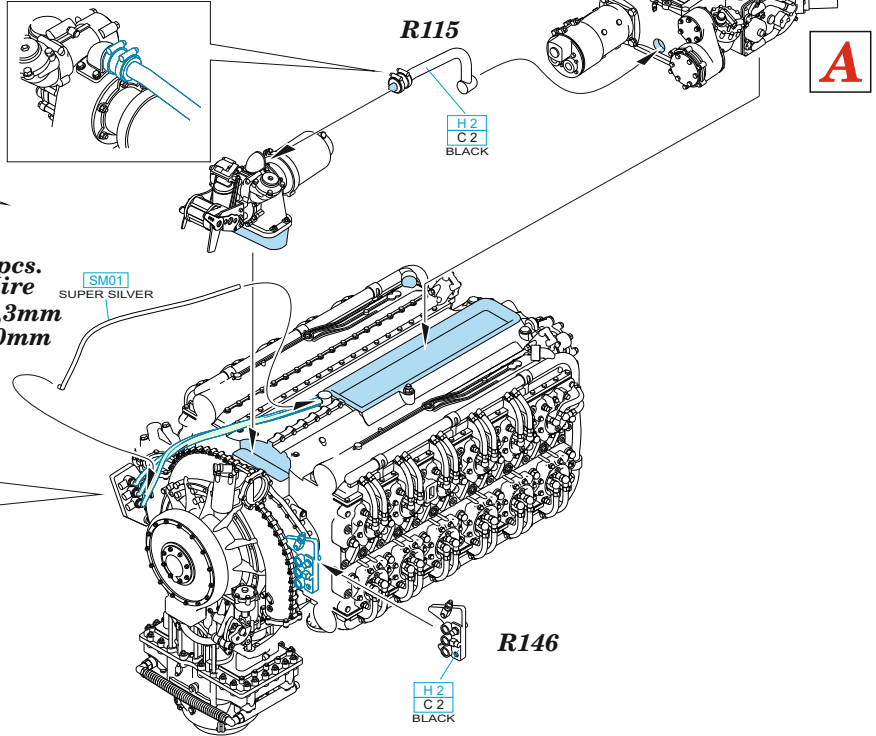
**4**



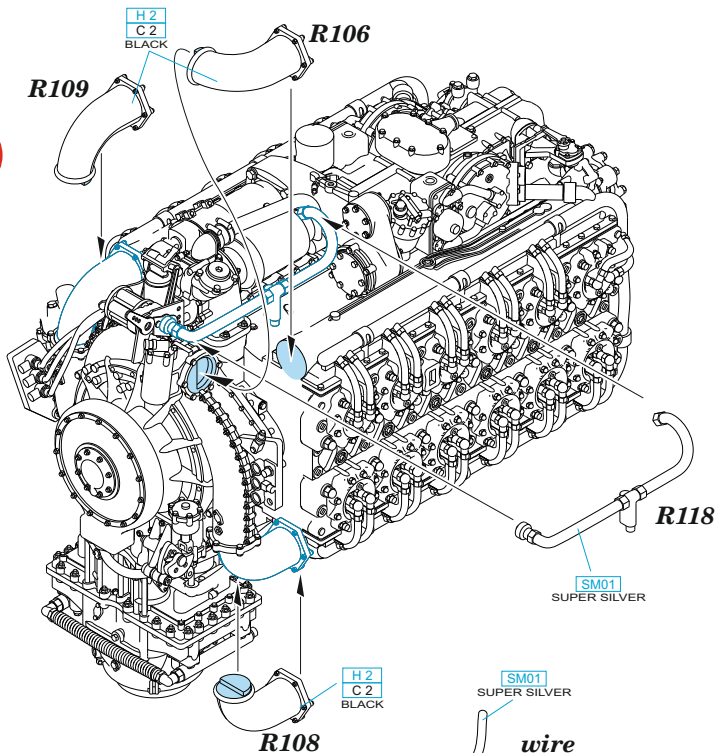
**B****2**

C2

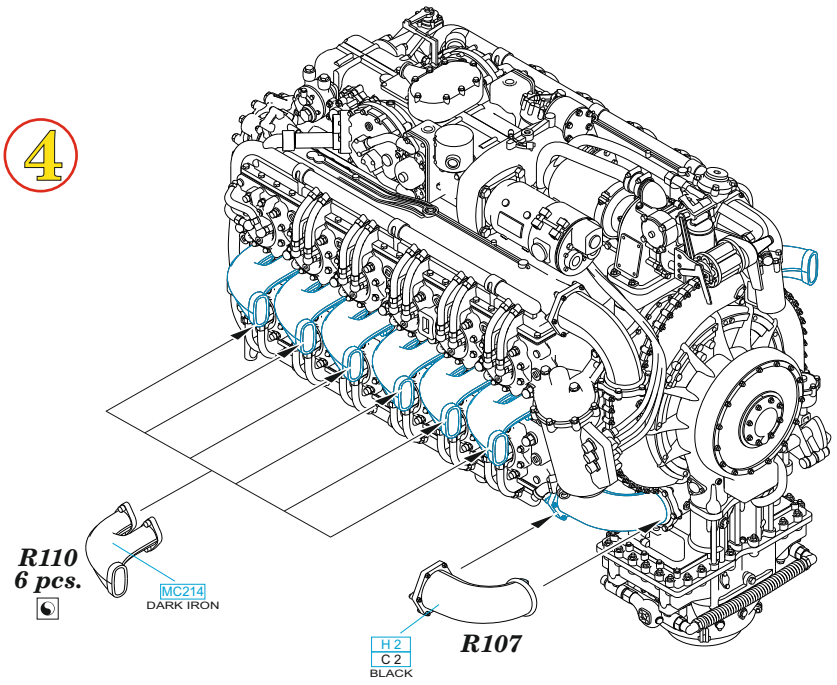
3 pcs. wire  
 Ø - 0,3mm  
 l - 20mm  
 SM01 SUPER SILVER



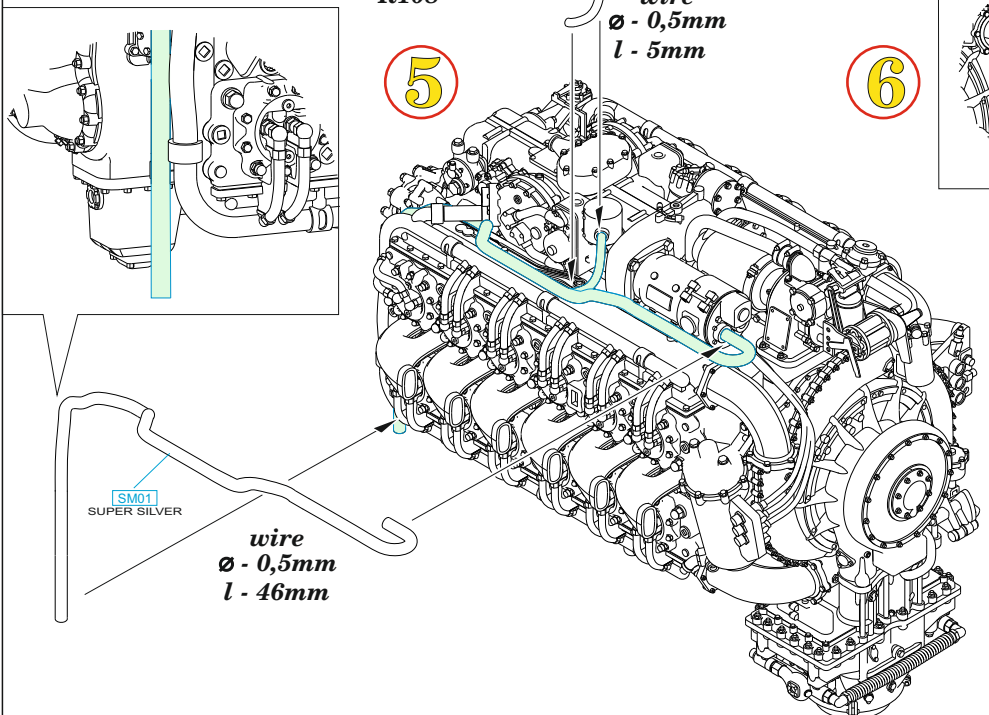
3



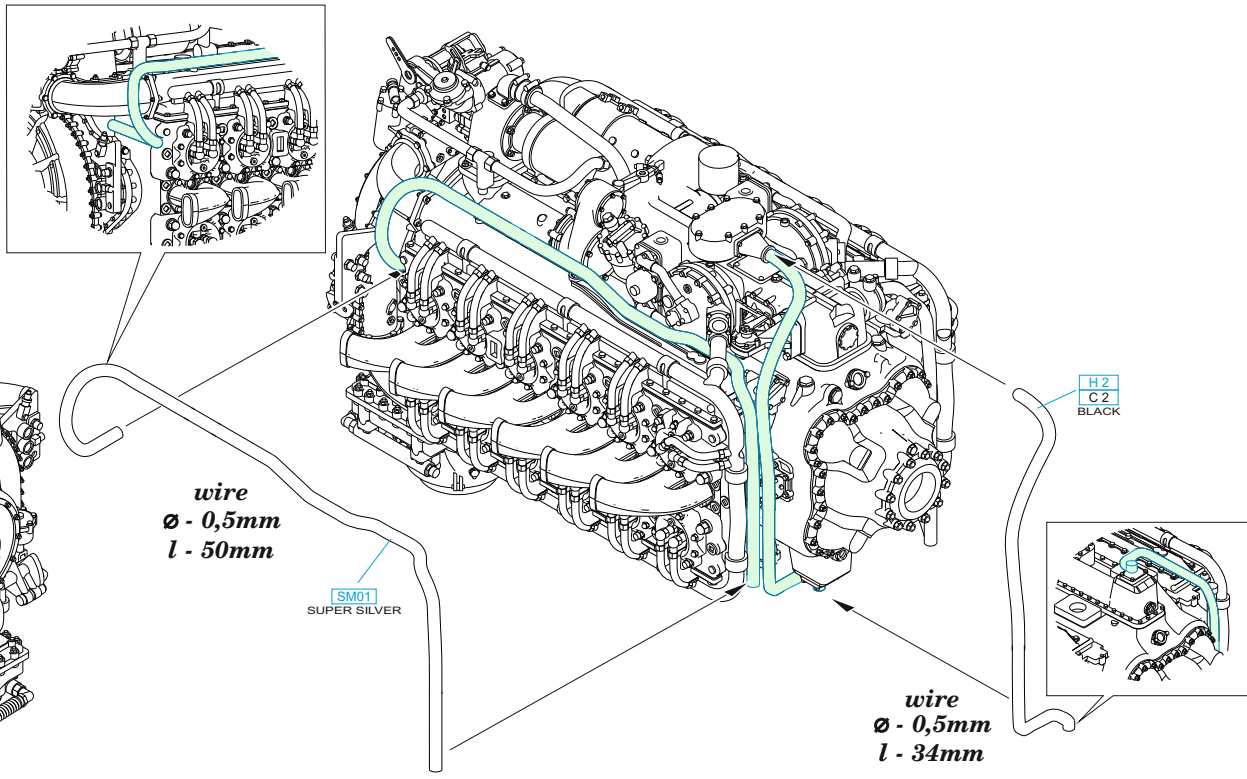
4



5

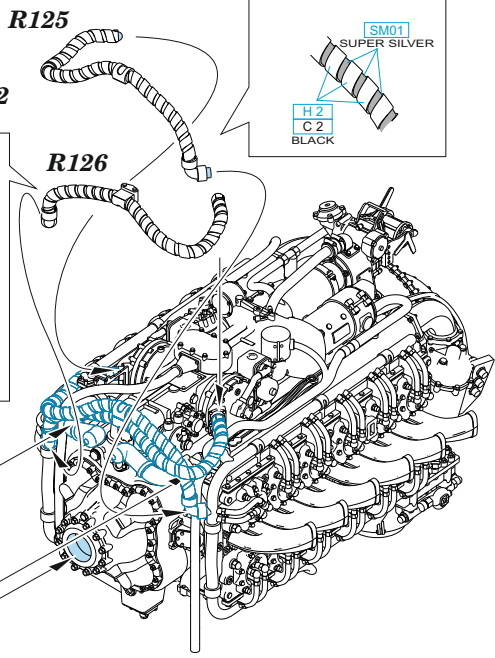
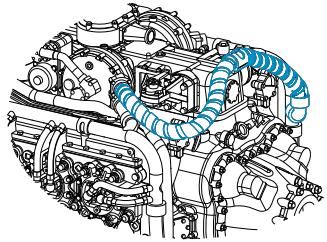


6



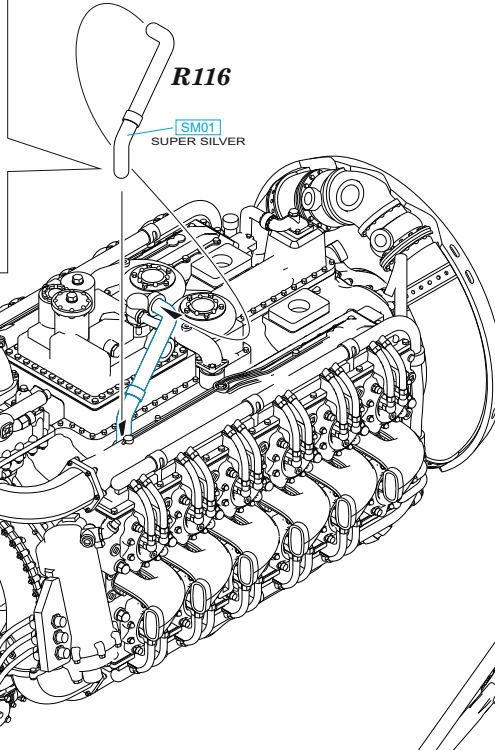
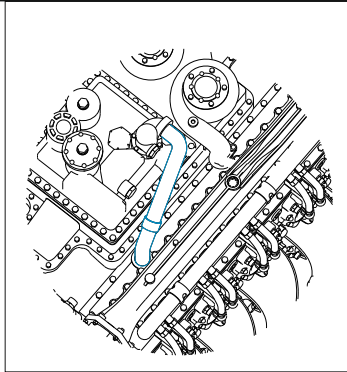
7

STEP 2

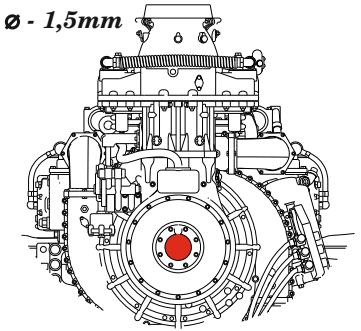


8

C2



Ø - 1,5mm



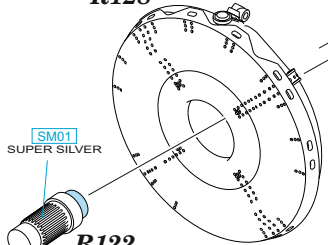
R128

SM01 SUPER SILVER

R122

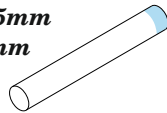
STEP 4

STEP 3



plastic  
Ø - 1,5mm  
l - 5mm

?



C

R128

C 364 GRAY GREEN

SM01 SUPER SILVER

STEP 1

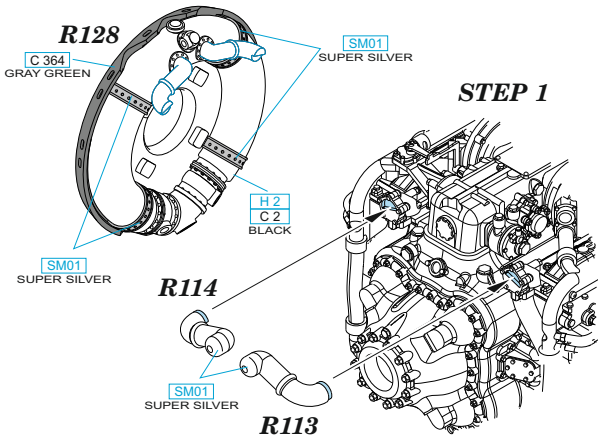
H2 C2 BLACK

SM01 SUPER SILVER

R114

SM01 SUPER SILVER

R113



C

R135

C 364 GRAY GREEN

C 364 GRAY GREEN

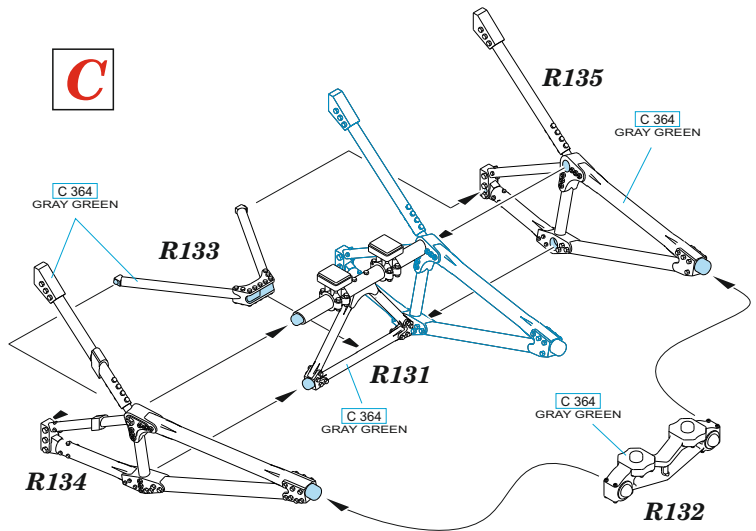
R133

R131

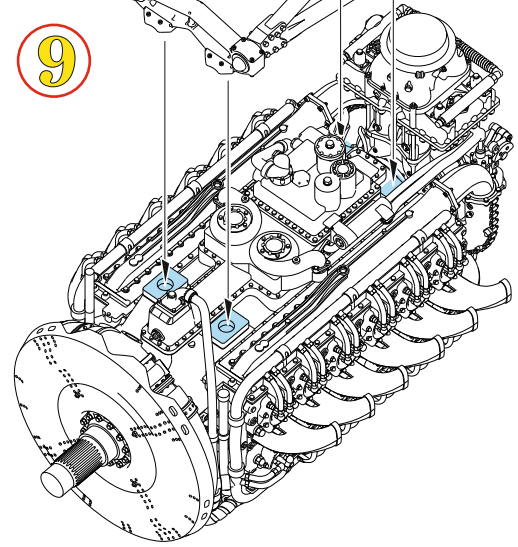
C 364 GRAY GREEN

R134

R132



9



10

wire  
Ø - 0,5mm  
l - 20mm

SM01  
SUPER SILVER

wire  
Ø - 0,5mm  
l - 12mm

SM01  
SUPER SILVER

SM01  
SUPER SILVER

R142

R141

SM01  
SUPER SILVER

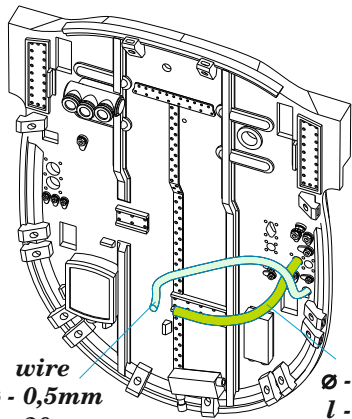
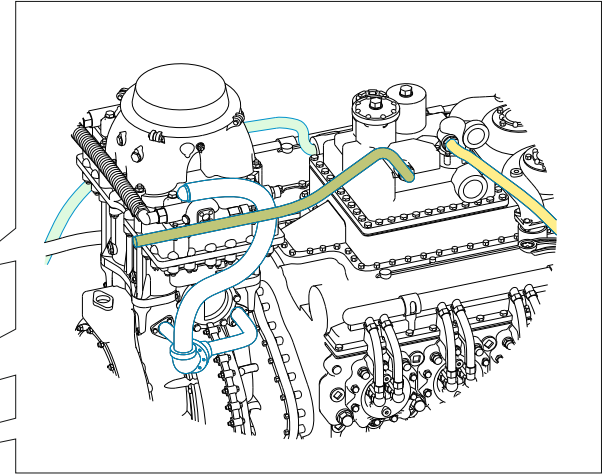
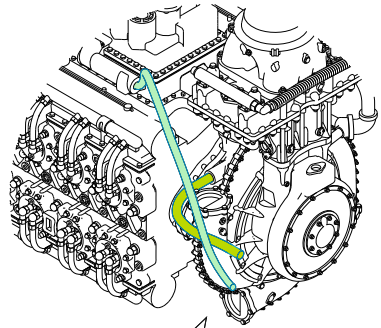
wire  
Ø - 0,5mm  
l - 18mm

R143

SM01  
SUPER SILVER

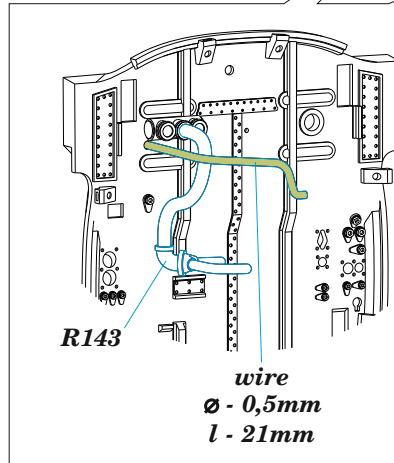
wire  
Ø - 0,5mm  
l - 21mm

SM01  
SUPER SILVER



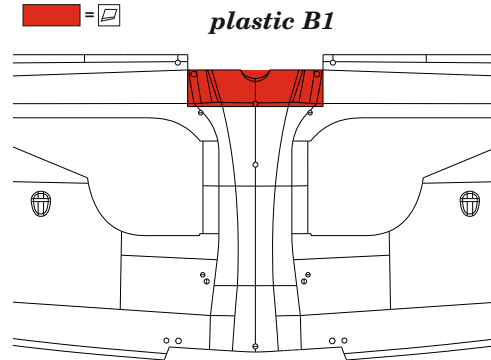
wire  
Ø - 0,5mm  
l - 20mm

wire  
Ø - 0,5mm  
l - 12mm

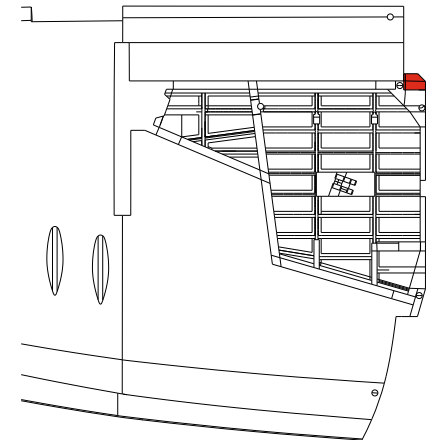


R143

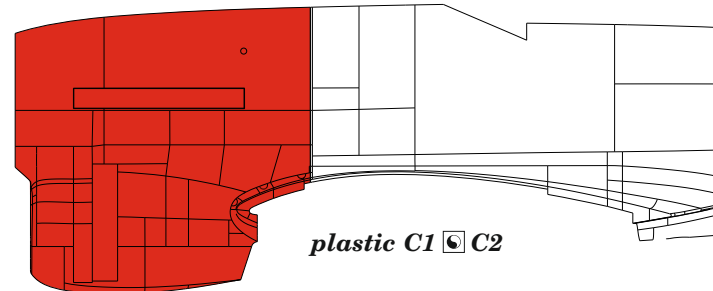
wire  
Ø - 0,5mm  
l - 21mm



plastic B1



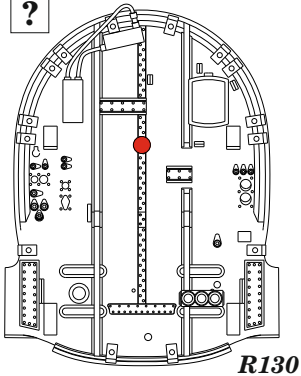
plastic B3 B2



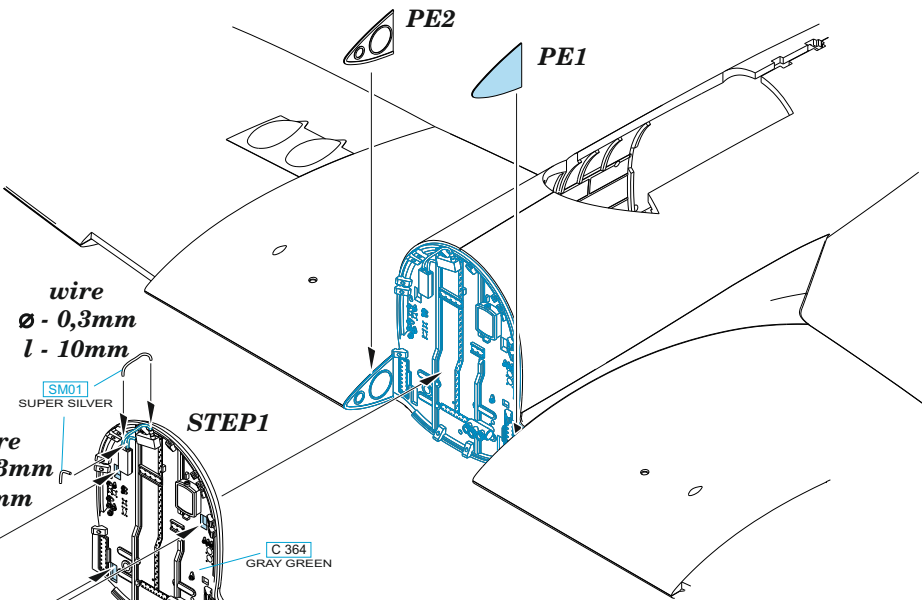
plastic C1 C2

  $\varnothing - 1,5mm$

?



R130



wire  
 $\varnothing - 0,3mm$   
l - 10mm

SM01  
SUPER SILVER

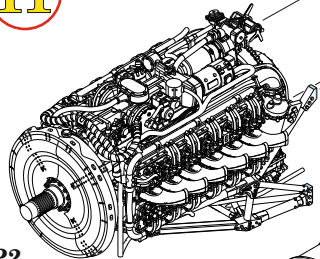
STEP1

wire  
 $\varnothing - 0,3mm$   
l - 4mm

C 364  
GRAY GREEN

R130

11

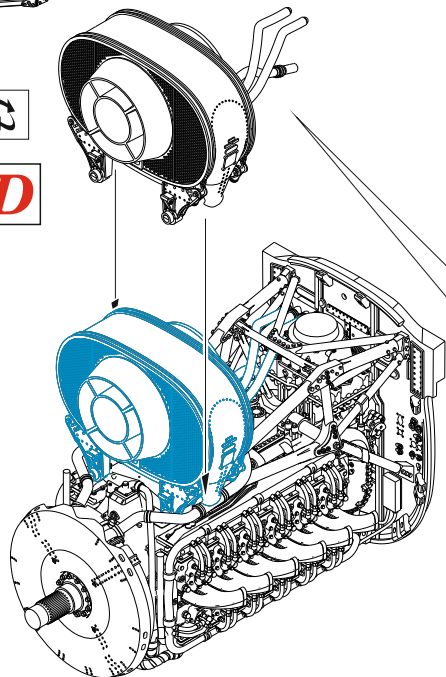


STEP2

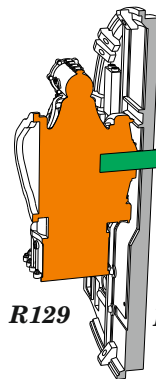


D

12



?

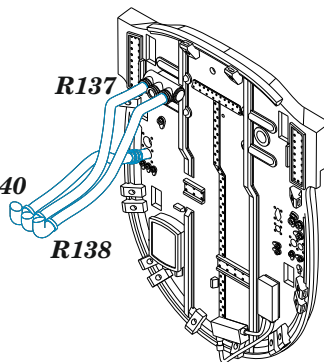


R129

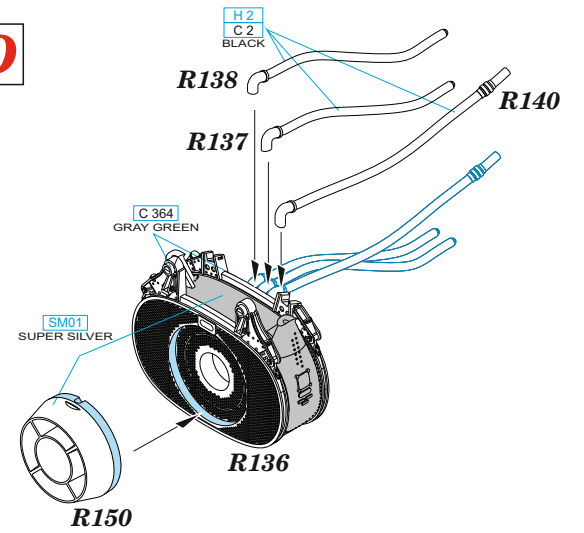
R130

plastic  
 $\varnothing - 1,5mm$   
l - 5mm

R137  
R140  
R138



D



R138

R140

R137

C 364  
GRAY GREEN

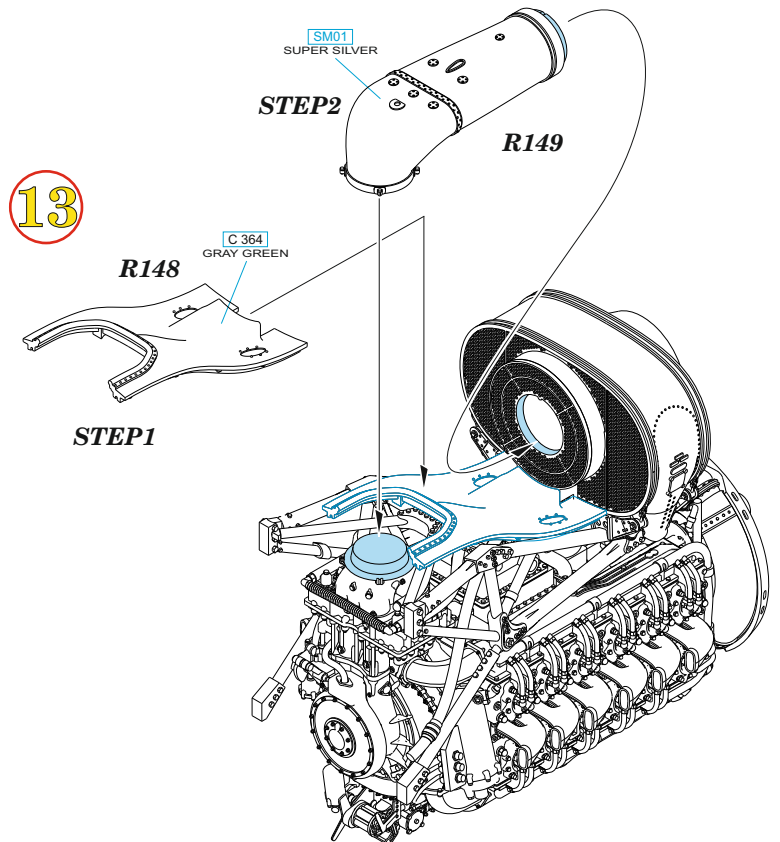
SM01  
SUPER SILVER

R136

R150

H2  
C2  
BLACK

13



STEP2

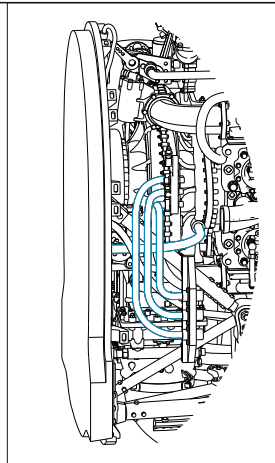
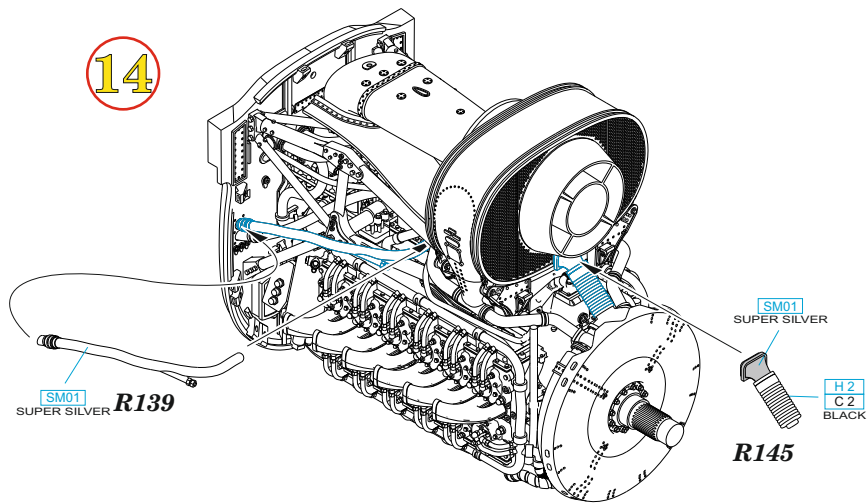
R149

R148

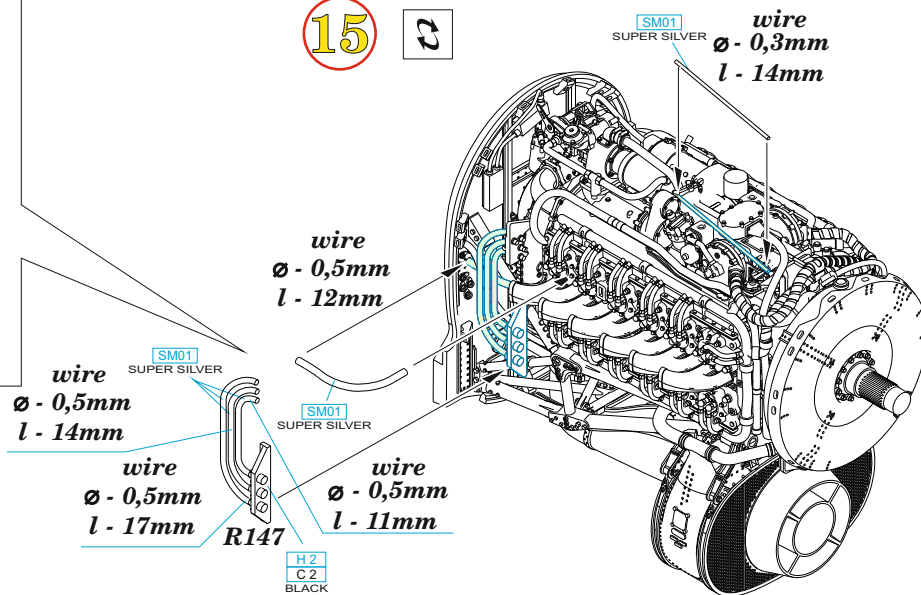
C 364  
GRAY GREEN

STEP1

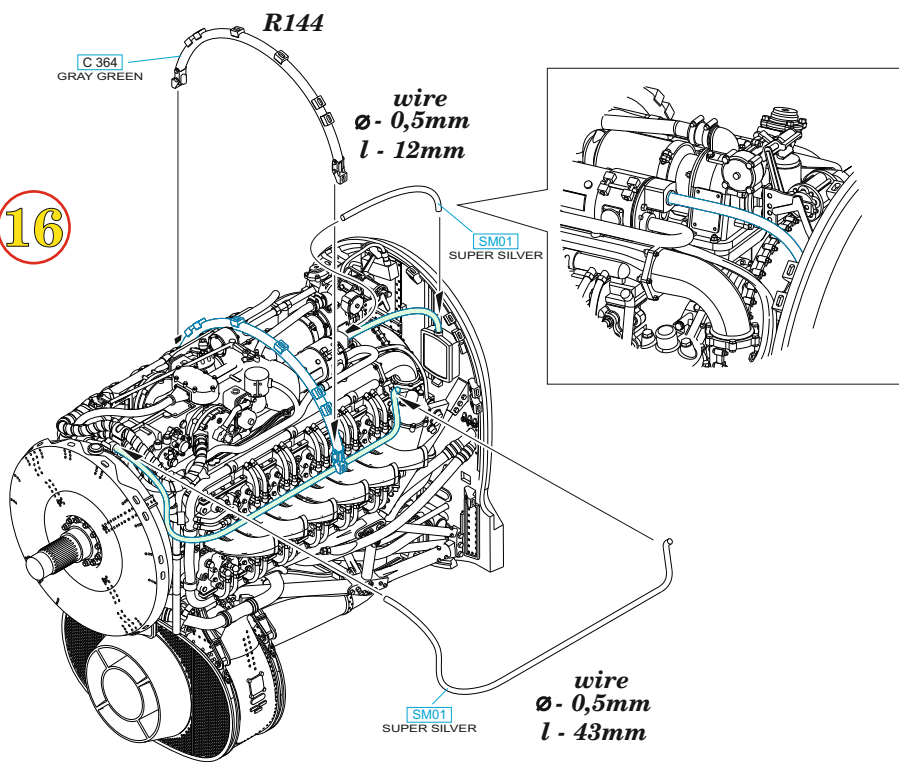
14


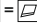


15

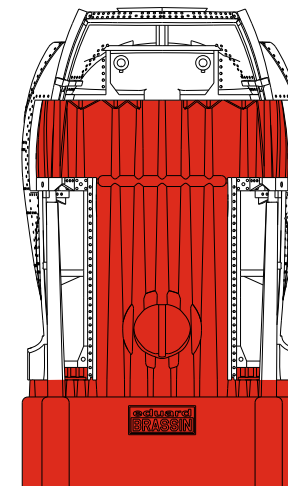
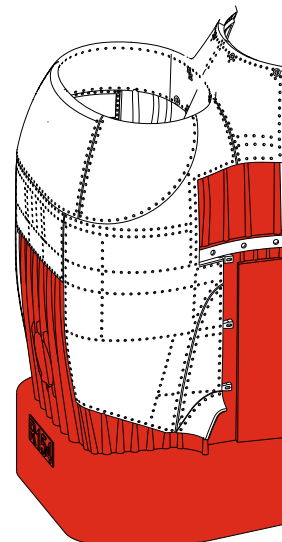


16



 = 

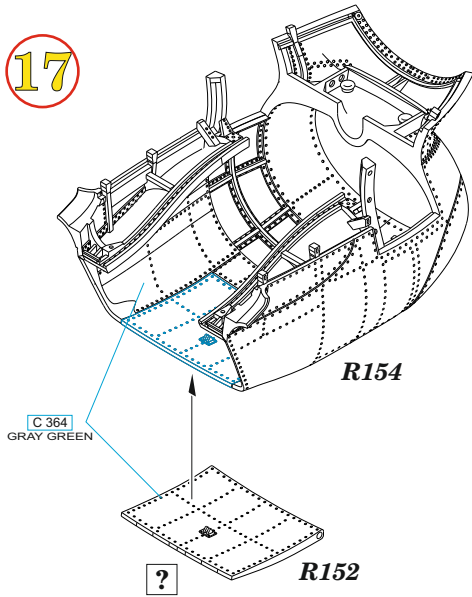
R154



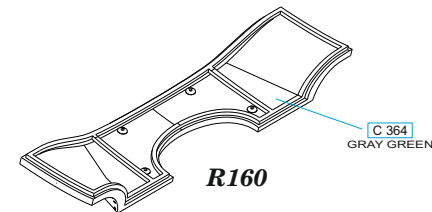
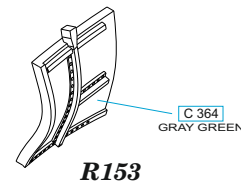
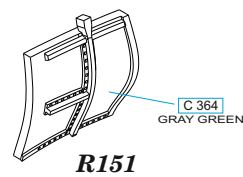
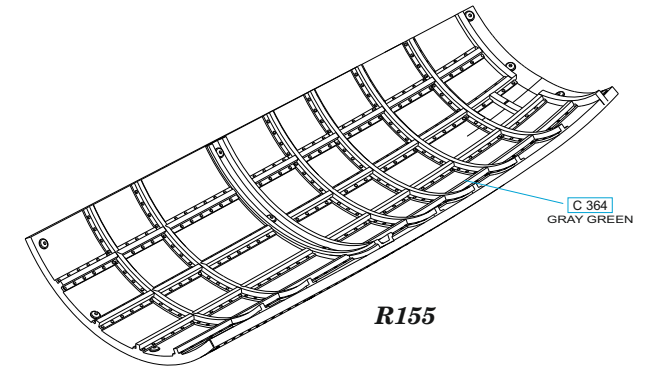
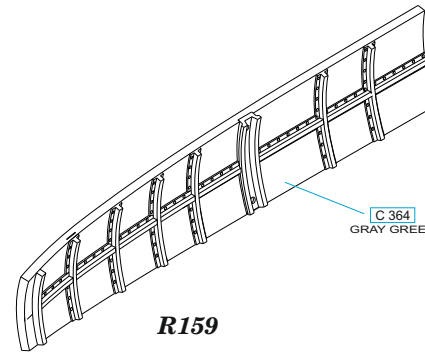
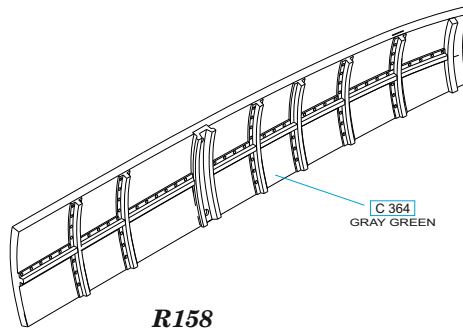
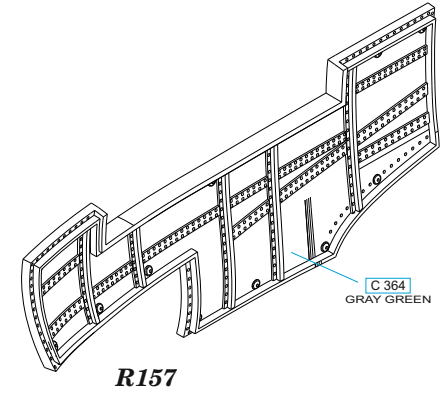
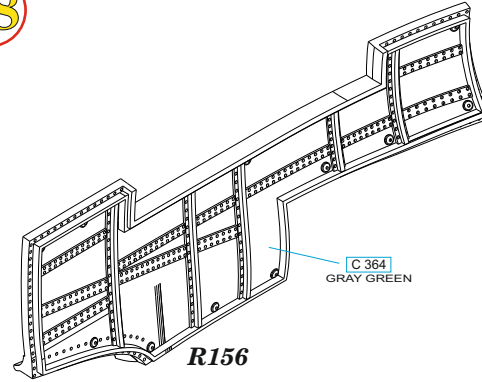


COWLINGS ARE DESIGNED TO BE DISPLAYED SEPARATELY

17

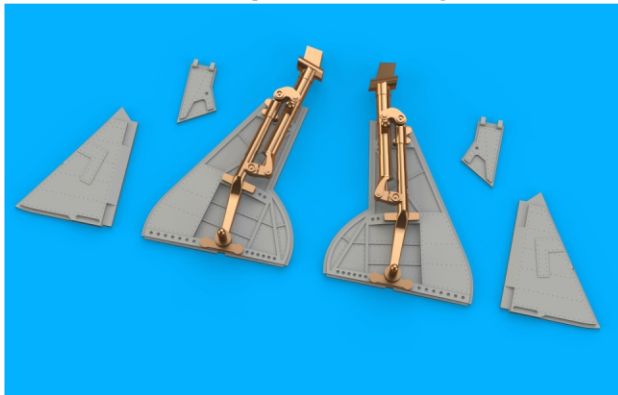


18

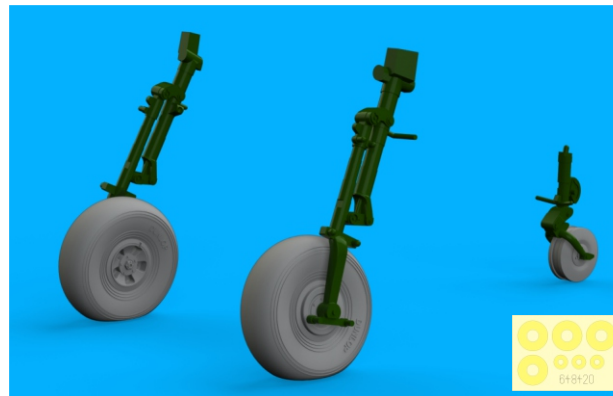


## RELATED PRODUCTS

648 446 Tempest Mk.V legs bronze



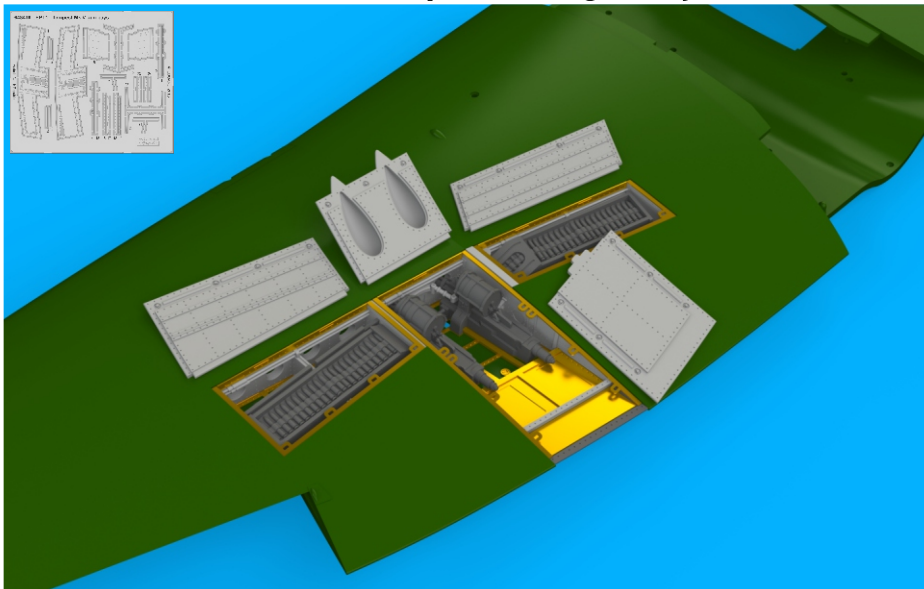
648 420 Tempest Mk.V wheels early



648 421 Tempest Mk.V wheels late



648 419 Tempest Mk.V gun bays



648 416 Tempest Mk.V cockpit

