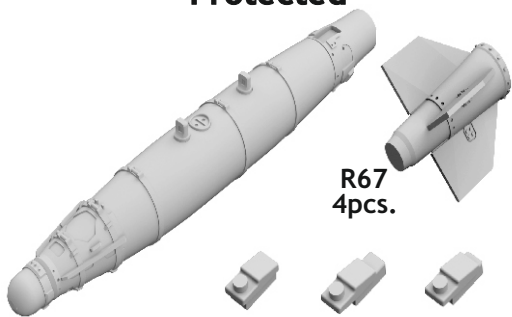


# 648 564 GBU-54 Non-Thermally Protected

**eduard**  
**BRASSIN**

1/48 scale



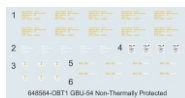
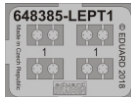
R65  
4pcs.

R67  
2pcs.

R72  
4pcs.

R73  
4pcs.

R74  
4pcs.



## COLOURS

GSI Creos (GUNZE)		
AQUEOUS	Mr.COLOR	
[H 2]	[C 2]	BLACK
[H 4]	[C 4]	YELLOW
[H 8]	[C 8]	SILVER
[H52]	[C12]	OLIVE DRAB
[H308]	[C308]	GRAY

Mr.COLOR SUPER METALLIC	
[SM05]	SUPER TITANIUM

This product contains metal and resin detail parts for upgrading scale plastic models. When selecting this set make sure that it is for the kit mentioned in product name as these sets are made specifically for that kit. When upgrading the model some cutting or corrections may be necessary for parts to fit accurately. **WARNING!** This set contains small and sharp parts. Work carefully in a ventilated and well-lit room. Safety glasses are recommended. This product is not suitable for children below 14 years of age.

Tento výrobek obsahuje leptané a odlévané detaily pro úpravu a vylepšení plastického modelu. Při výběru sady kovových detailů zkontrolujte, zda je určena pro model, který chcete upravit. Model, pro který je sada určena, je uveden u názvu výrobku. Pro přesnou aplikaci kovových a odlévaných dílů může být zapotřebí upravit díly upravovaného modelu. **POZOR!** Sada obsahuje malé ostré díly. Pracujte ve větrané a dobře osvětlené místnosti. Doporučujeme použití ochranných brýlí. Tento výrobek není vhodný pro děti mladší 14 let.

**eduard**

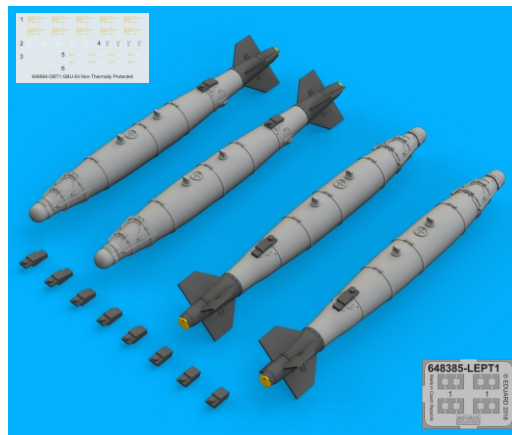
435 21 Obrnice 170  
Czech Republic

www.eduard.com  
14,95



# 648 564 GBU-54 Non-Thermally Protected 1/48

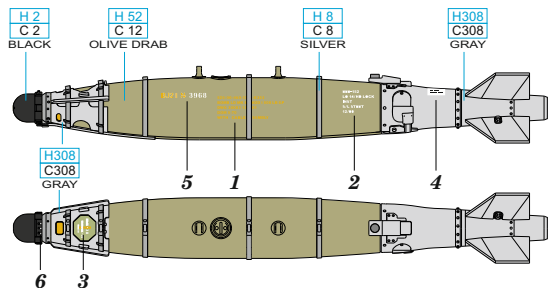
**BRASSIN**



**BRASSIN**

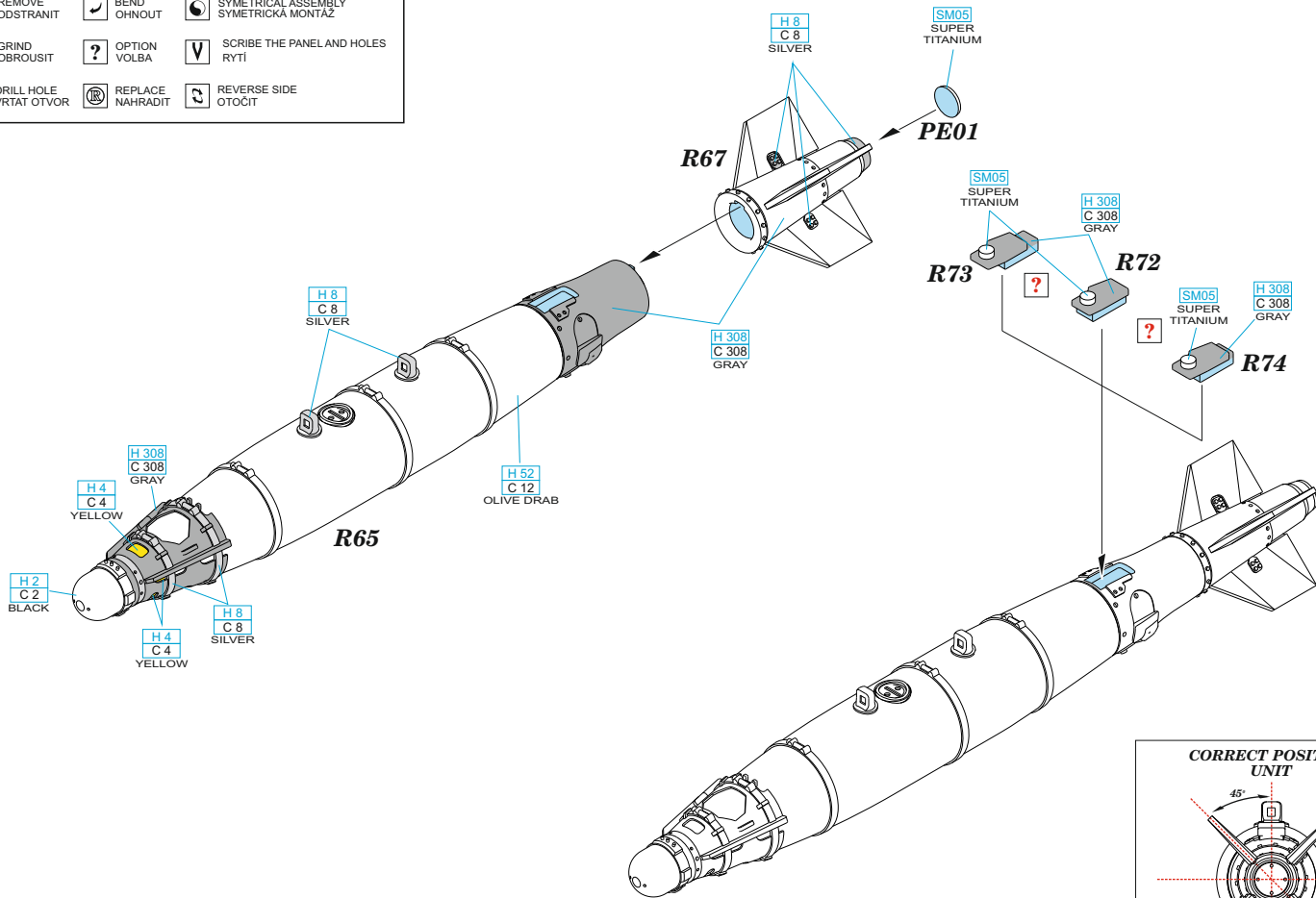
**eduard**

## GBU-54 Non-Thermally Protected



**BEST BRASS RESIN AROUND!**

- |                           |                     |   |
|---------------------------|---------------------|---|
| REMOVE<br>ODSTRANIT       | BEND<br>OHNOUT      | SYMMETRICAL ASSEMBLY<br>SYMETRICKÁ MONTÁŽ |
| GRIND<br>OBROUSIT         | OPTION<br>VOLBA     | SCRIBE THE PANEL AND HOLES<br>RYTÍ        |
| DRILL HOLE<br>VRTAT OTVOR | REPLACE<br>NAHRADIT | REVERSE SIDE<br>OTOČIT                    |



**CORRECT POSITION UNIT**

