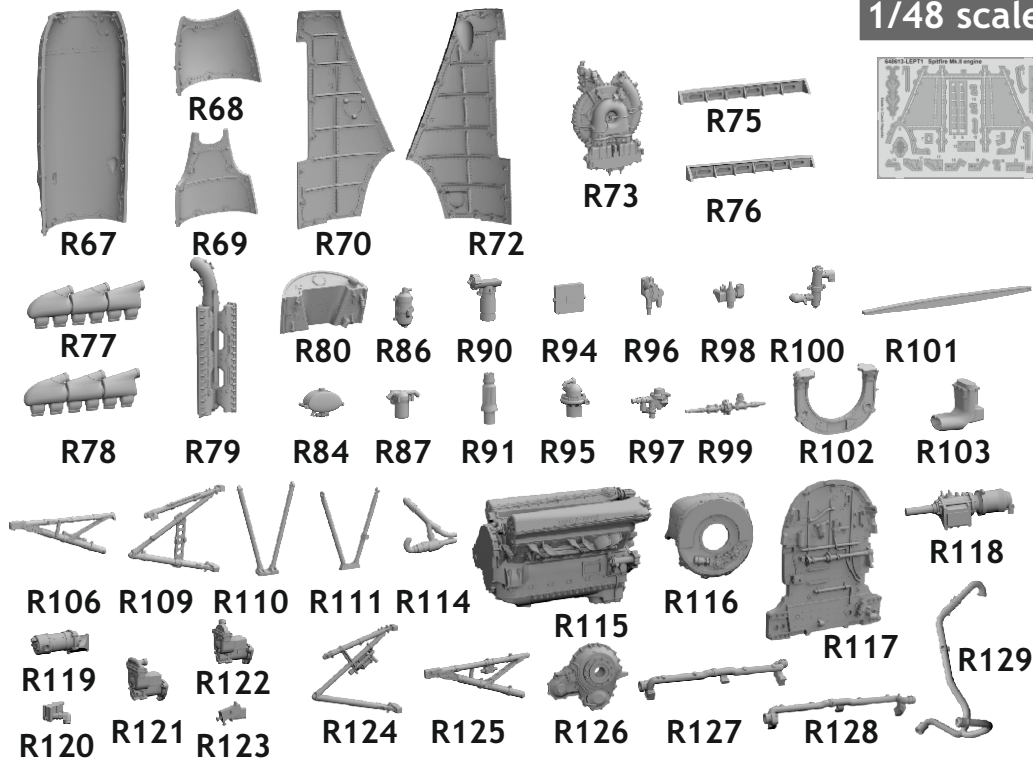


# 648 613 Spitfire Mk.II engine

for Eduard kit - pro stavěbnici Eduard



1/48 scale



### COLOURS

GSI Creos (GUNZE)		
AQUEOUS	Mr.COLOR	
[H 2]	[C 2]	BLACK
[H 8]	[C 8]	SILVER
[H 12]	[C 33]	FLAT BLACK
[H 18]	[C 28]	STEEL
[H 37]	[C 43]	WOOD BROWN
[H 76]	[C 61]	BURNT IRON
	[C364]	GRAY-GREEN

Mr.METAL COLOR	
[MC213]	STAINLESS
[MC219]	BRASS

This product contains metal and resin detail parts for upgrading scale plastic models. When selecting this set make sure that it is for the kit mentioned in product name as these sets are made specifically for that kit. When upgrading the model some cutting or corrections may be necessary for parts to fit accurately. **WARNING!** This set contains small and sharp parts. Work carefully in a ventilated and well-lit room. Safety glasses are recommended. This product is not suitable for children below 14 years of age.

Tento výrobek obsahuje leptané a odlévané detaily pro úpravu a vylepšení plastického modelu. Při výběru sady kovových detailů zkontrolujte, zda je určena pro model, který chcete upravit. Model, pro který je sada určena, je uveden u názvu výrobku. Pro přesnou aplikaci kovových a odlévaných dílů může být zapotřebí upravit díly upravovaného modelu. **POZOR!** Sada obsahuje malé ostré díly. Pracujte ve větrané a dobře osvětlené místnosti. Doporučujeme použití ochranných brýlí. Tento výrobek není vhodný pro děti mladší 14 let.

**eduard**  
435 21 Obrnice 170  
Czech Republic  
www.eduard.com



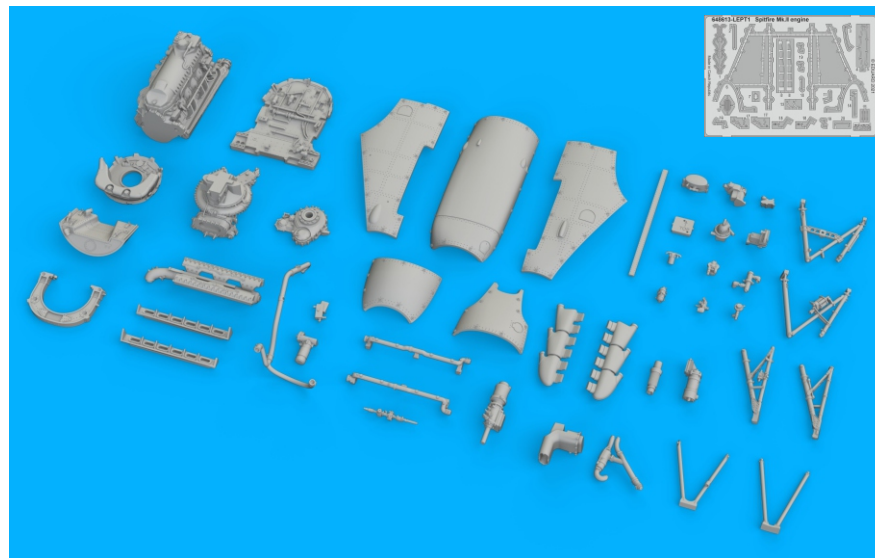
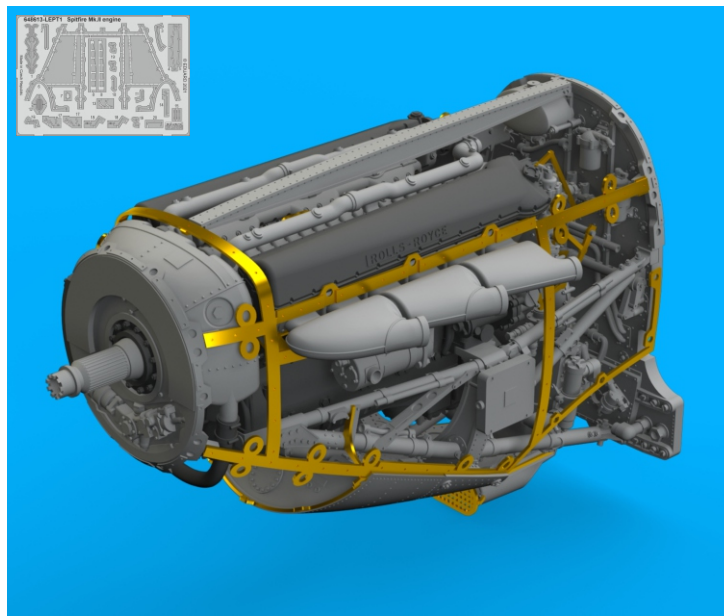
www.eduard.com  
44,95



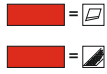
# 648 613 Spitfire Mk.II engine

for Eduard kit - pro stavěbnici Eduard

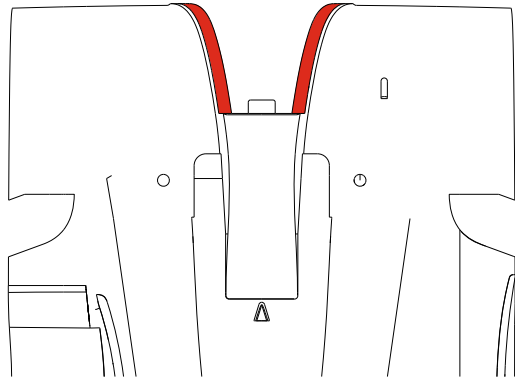
1/48



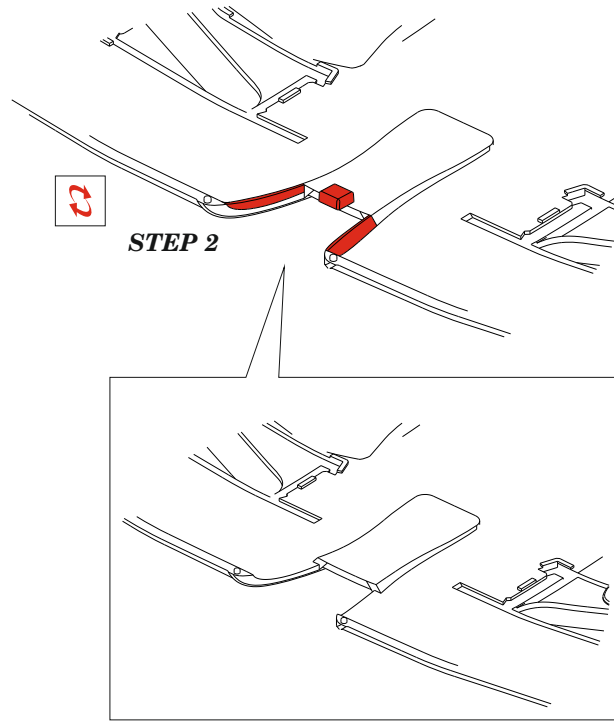
**BEST ~~BRASS~~ RESIN AROUND!**



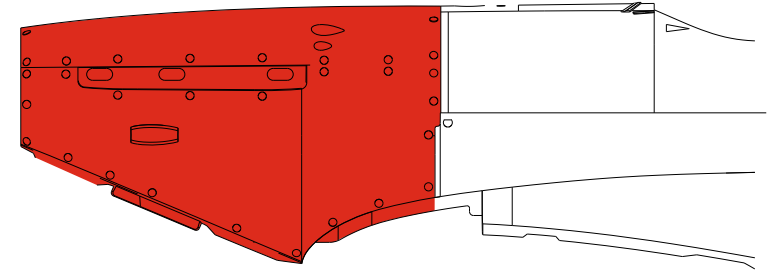
**STEP 1**



*plastic part*  
**BOTTOM VIEW**

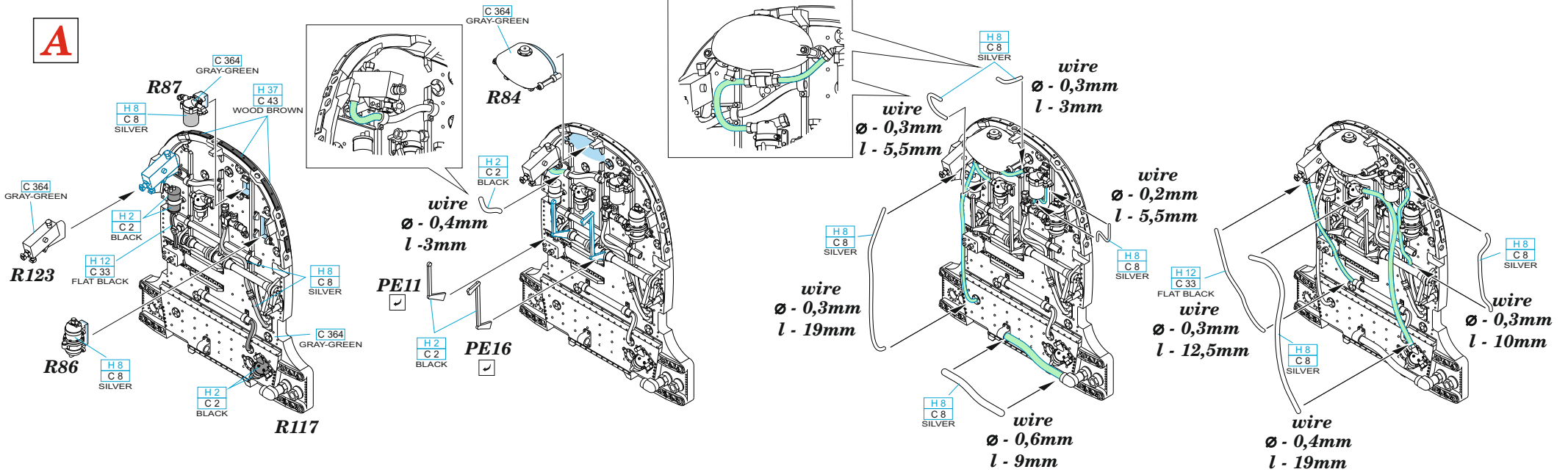


**STEP 2**

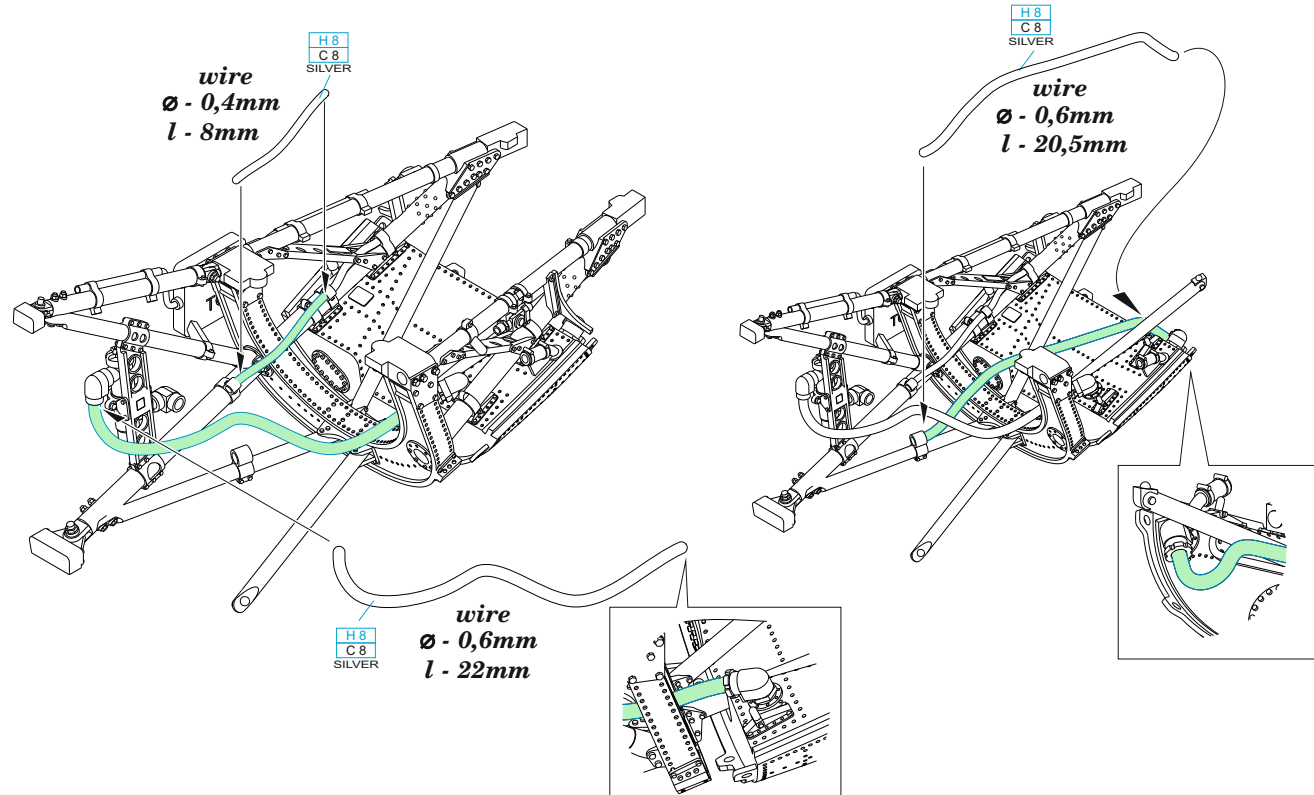
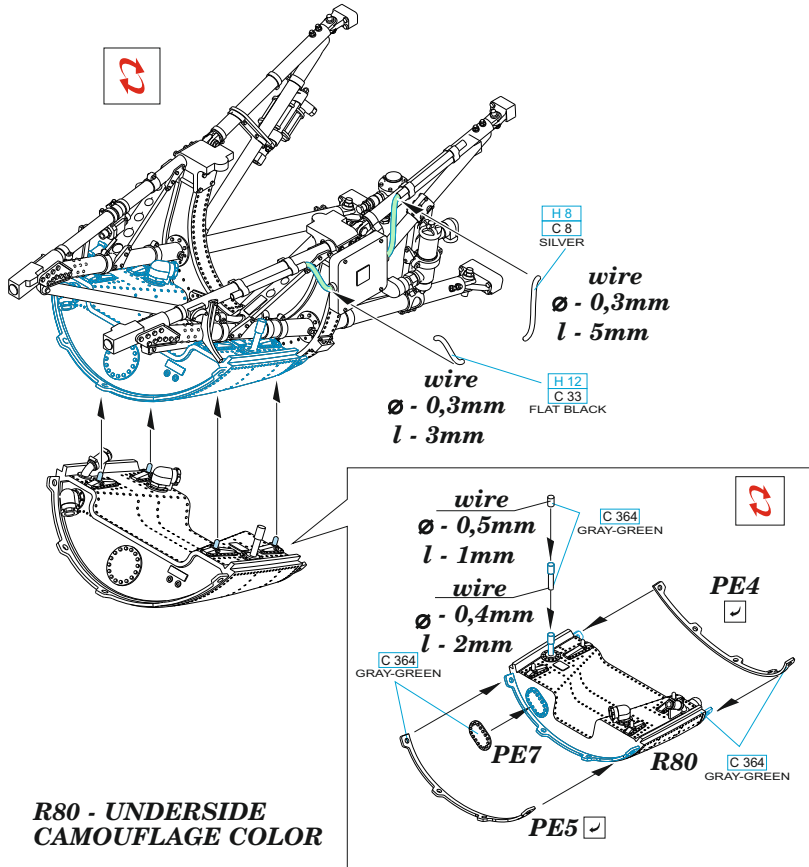
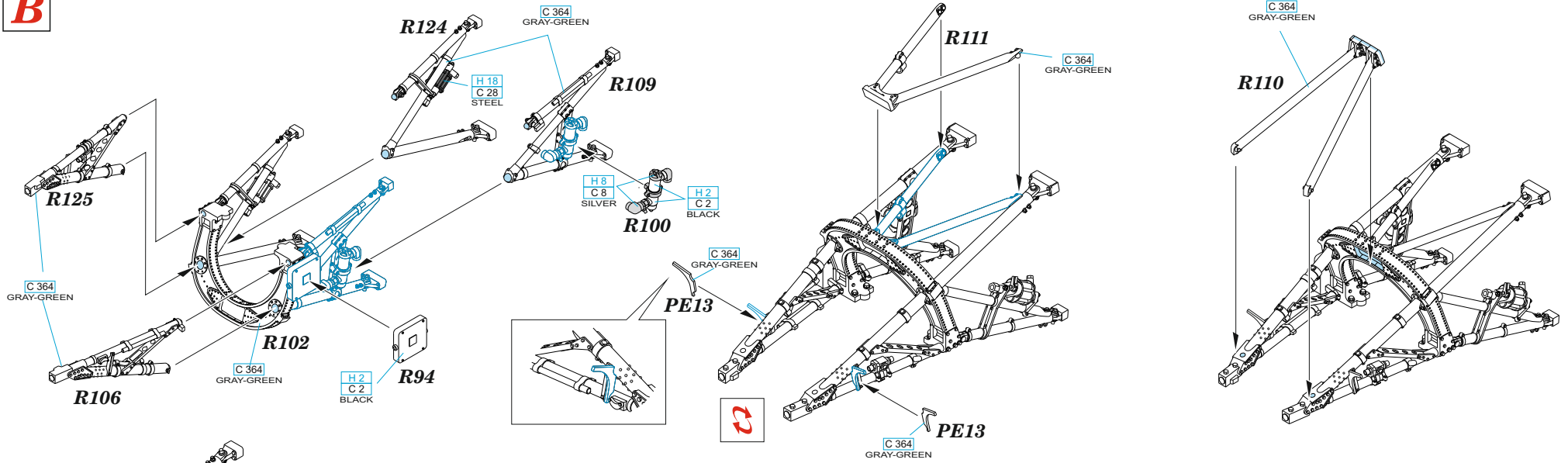


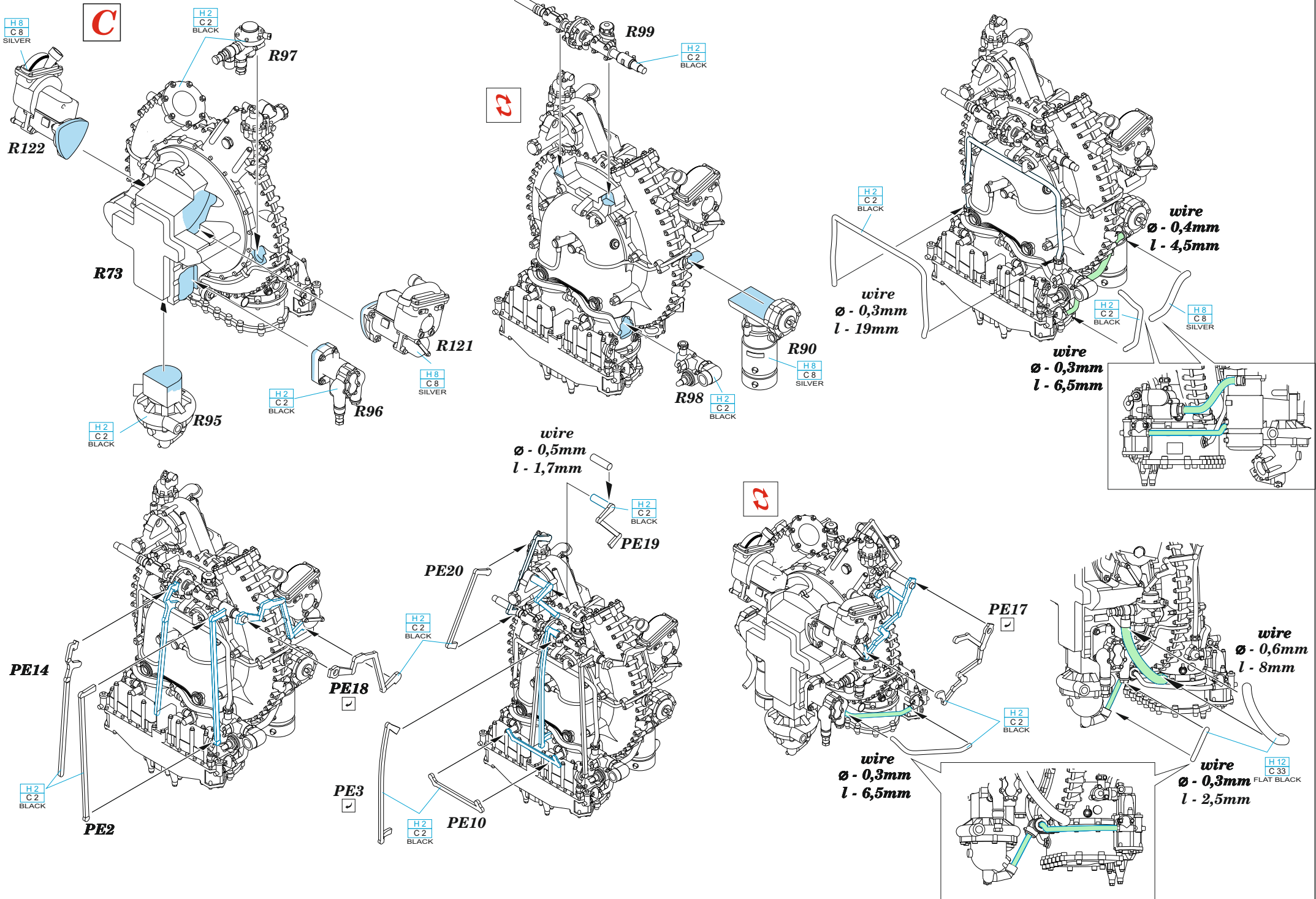
*plastic parts*

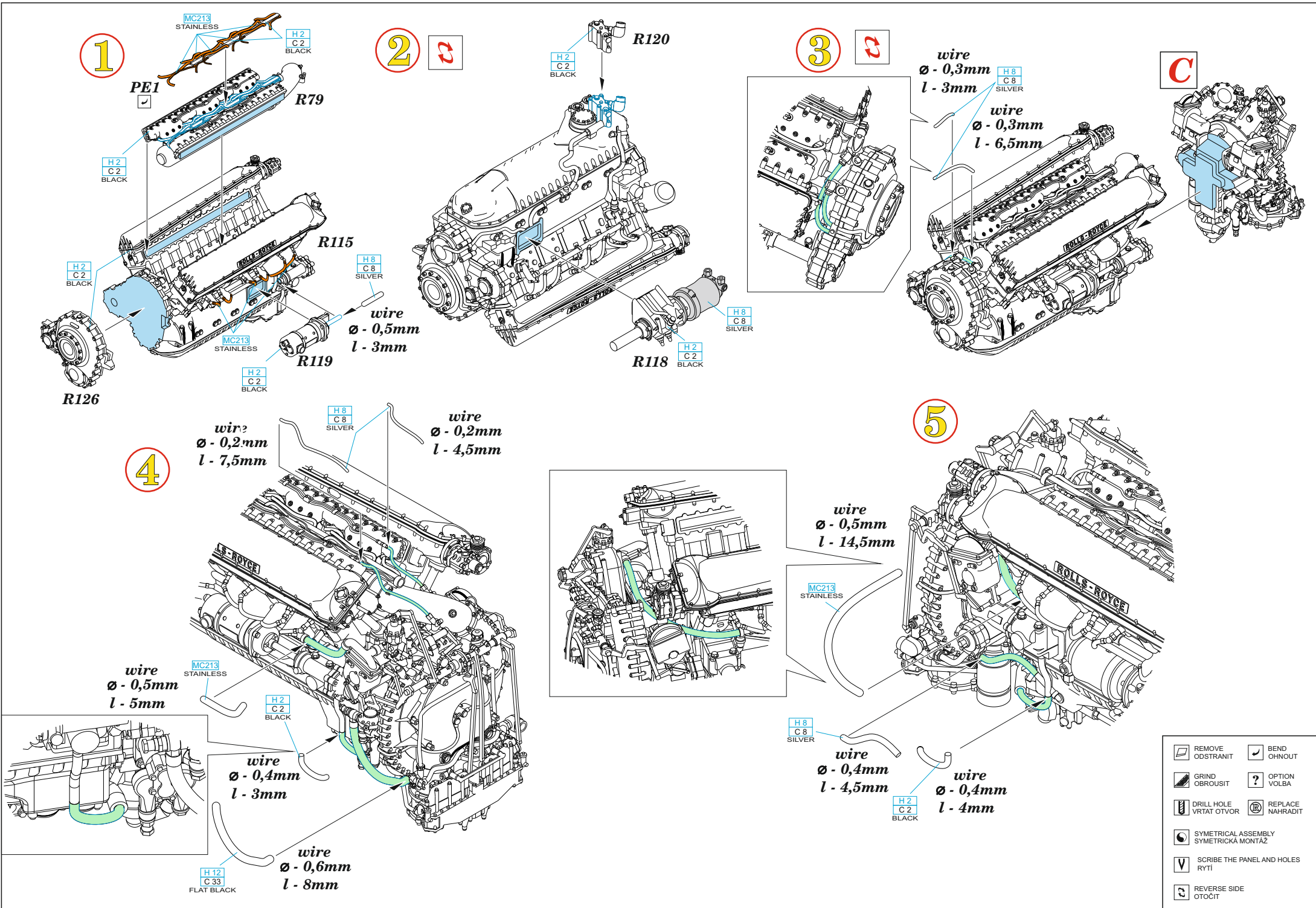
**A**



**B**

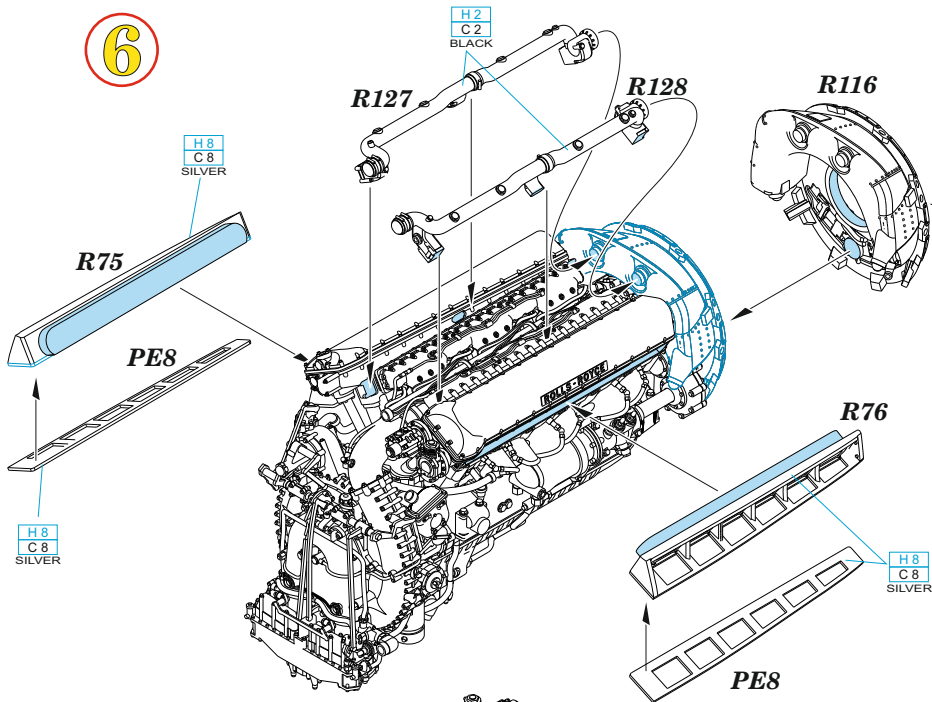




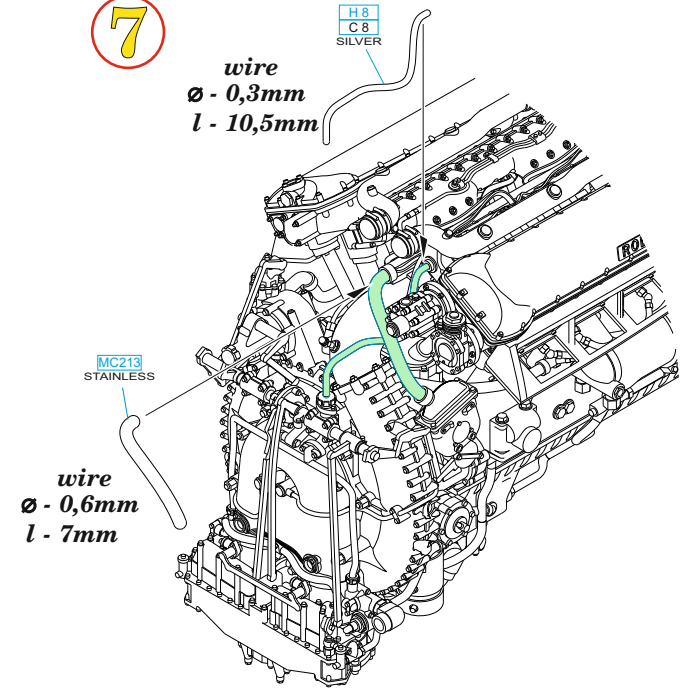


	REMOVE ODSTRANIT		BEND OHNOUT
	GRIND OBROUSIT		OPTION VOLBA
	DRILL HOLE VRTAT OTVOR		REPLACE NAHRADIT
	SYMMETRICAL ASSEMBLY SYMETRICKÁ MONTÁŽ		
	SCRIBE THE PANEL AND HOLES RYTI		
	REVERSE SIDE OTOČIT		

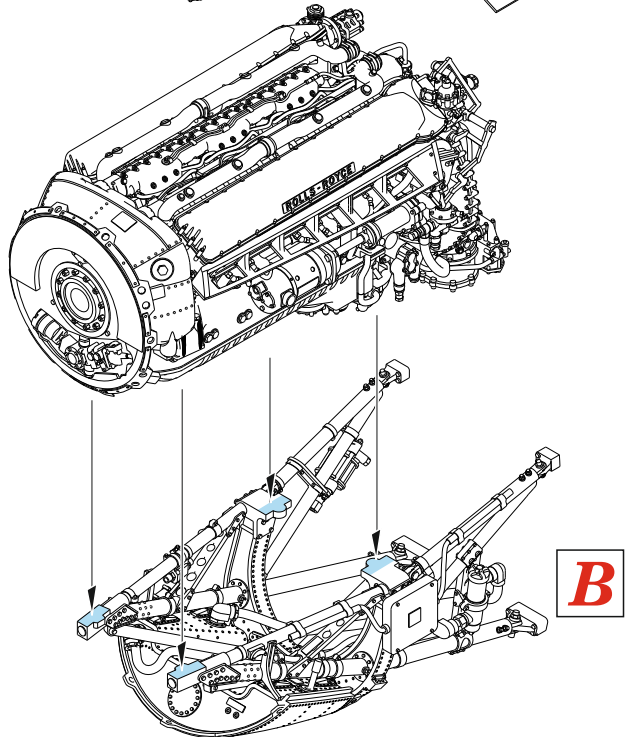
6



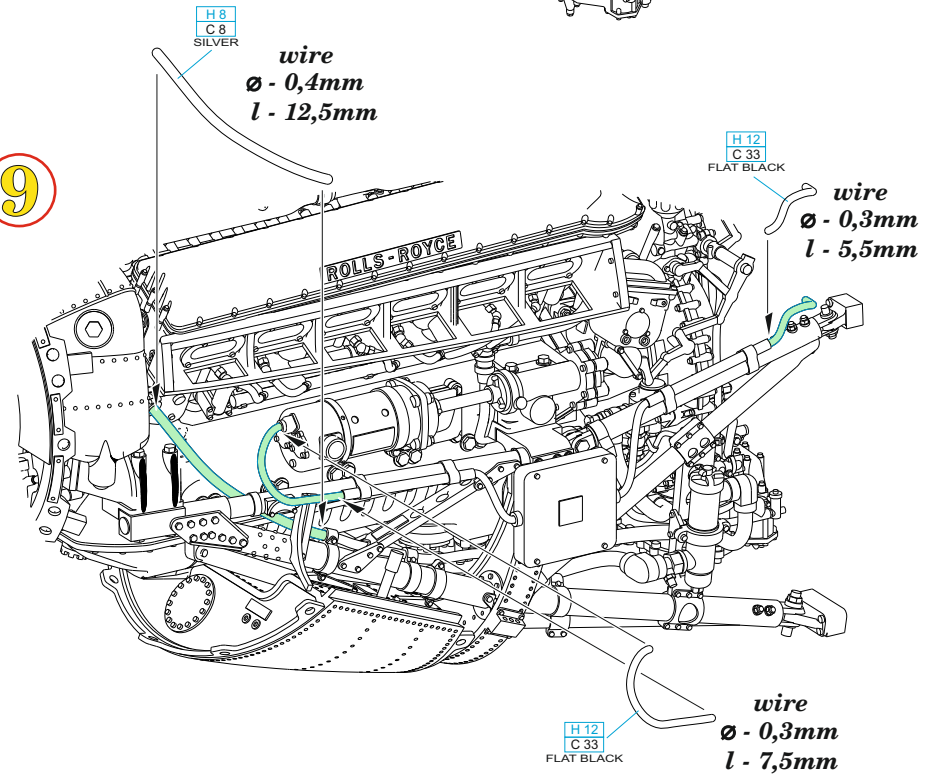
7



8



9

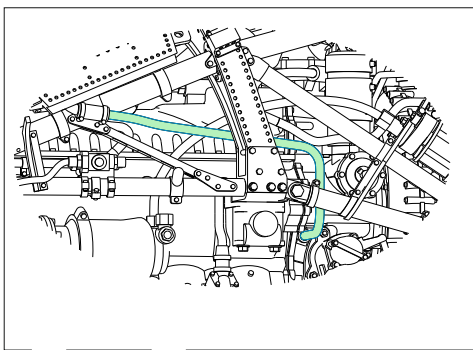
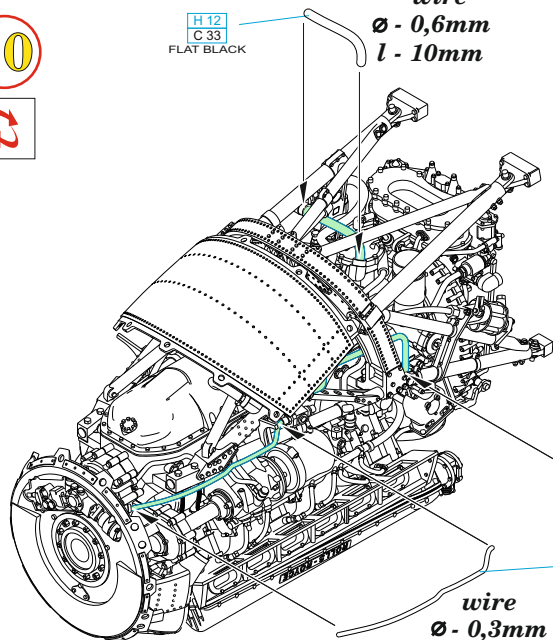


10



H12  
C33  
FLAT BLACK

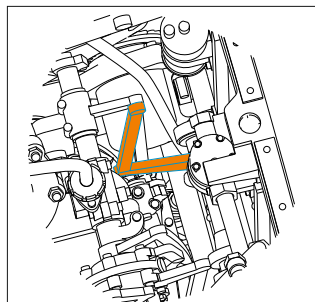
wire  
Ø - 0,6mm  
l - 10mm



wire  
Ø - 0,4mm  
l - 18mm

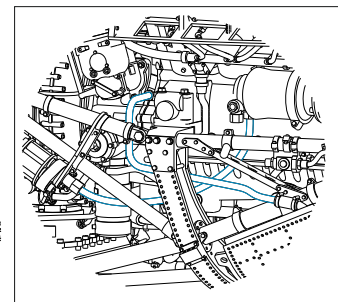
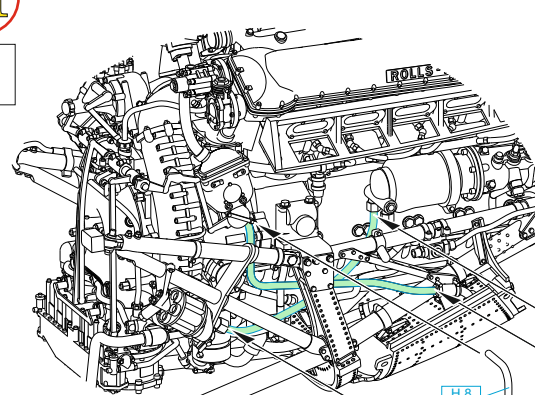
H8  
C8  
SILVER

wire  
Ø - 0,3mm  
l - 13,5mm



A

11



H8  
C8  
SILVER

wire  
Ø - 0,4mm  
l - 17,5mm

H8  
C8  
SILVER

wire  
Ø - 0,4mm  
l - 14mm

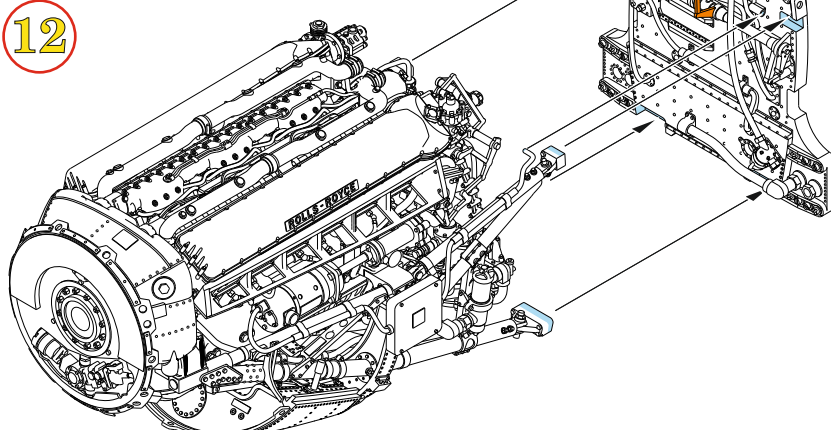
CAMOUFLAGE  
COLOR

R103

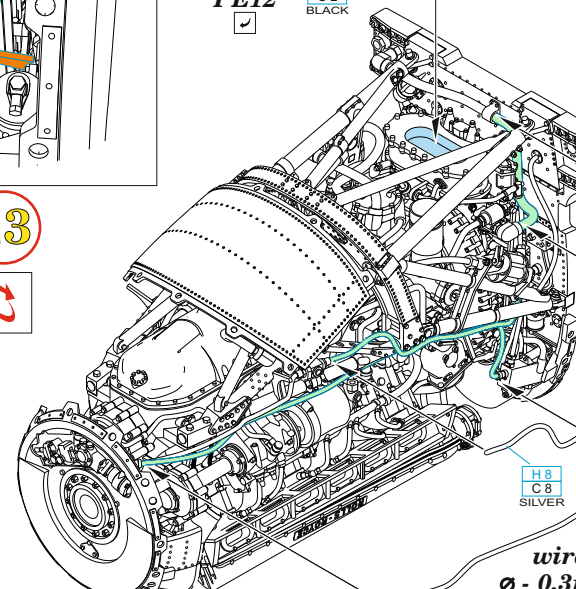
PE12

H2  
C2  
BLACK

12



13



wire  
Ø - 0,6mm  
l - 10mm

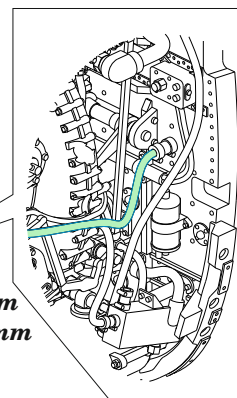
H12  
C33  
FLAT BLACK

wire  
Ø - 0,3mm  
l - 22,5mm

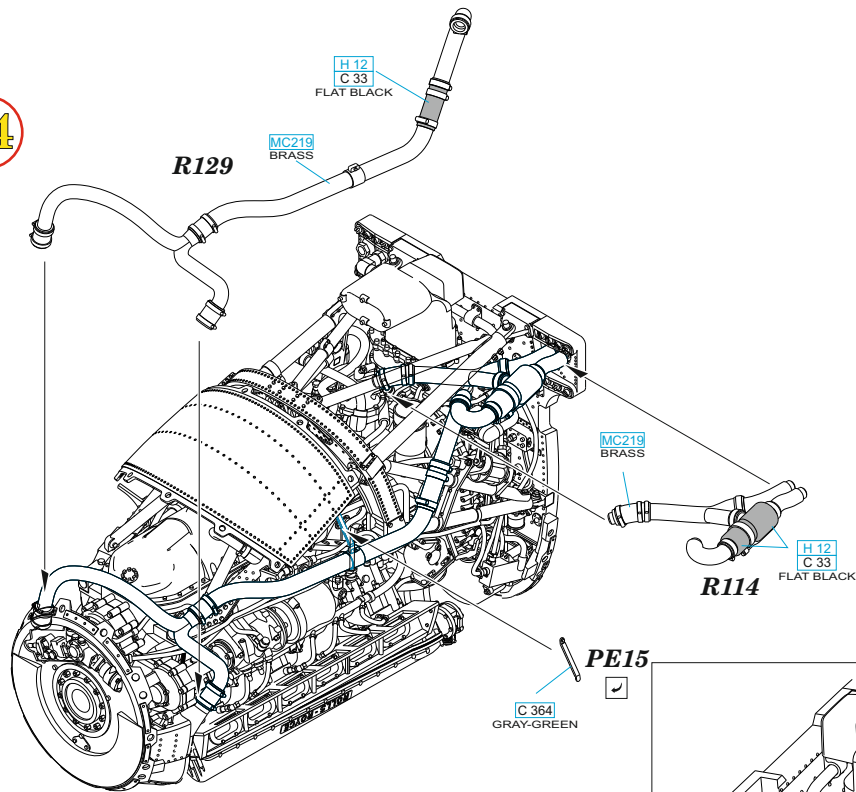
H8  
C8  
SILVER

H8  
C8  
SILVER

wire  
Ø - 0,3mm  
l - 37mm



14



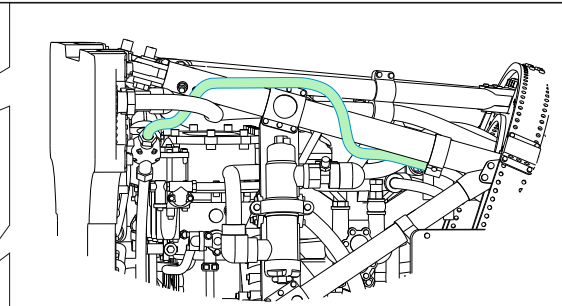
15

wire  
Ø - 0,4mm  
l - 14mm

H 8  
C 8  
SILVER

wire  
Ø - 0,6mm  
l - 14mm

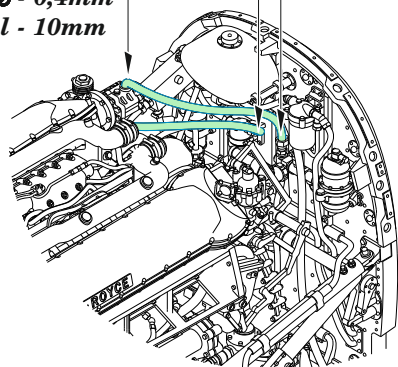
H 8  
C 8  
SILVER



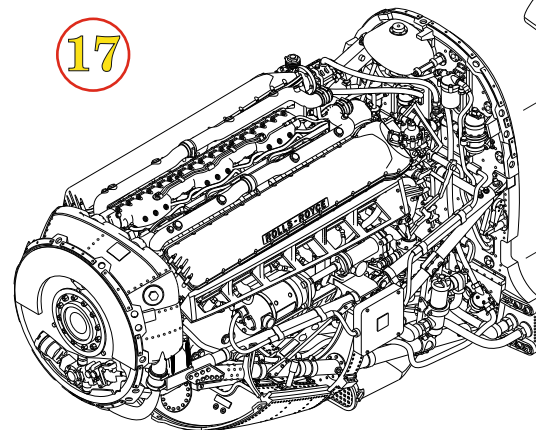
16

wire  
Ø - 0,4mm  
l - 10mm

MC213  
STAINLESS



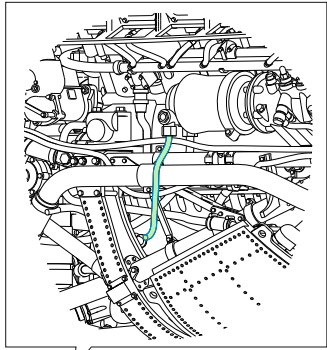
17



plastic parts



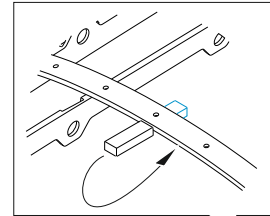
18



wire  
Ø - 0,3mm  
l - 7,5mm

plastic P44  
plastic P45

19



STEP 2

C 364  
GRAY-GREEN

R101

H 37  
C 43  
WOOD BROWN

STEP 1

PE6

C 364  
GRAY-GREEN

C 364  
GRAY-GREEN

H 76  
C 61  
BURNT IRON

R78

20

R91

H 8  
C 8  
SILVER



H 76  
C 61  
BURNT IRON

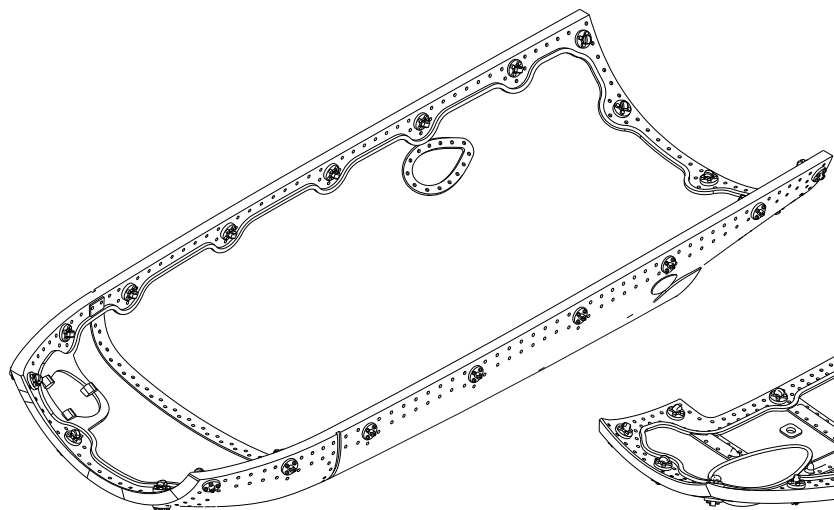
R77

PLASTIC PROPELLER

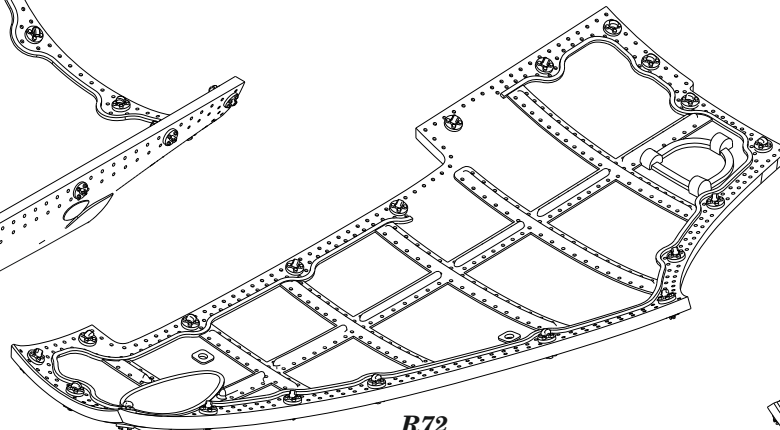
**COVERS**

**INNER SIDES -** C 364  
GRAY-GREEN

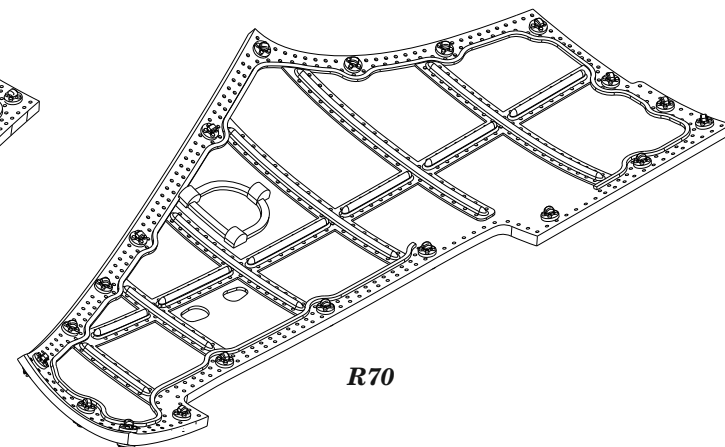
**OUTER SIDES - CAMOUFLAGE COLOR**



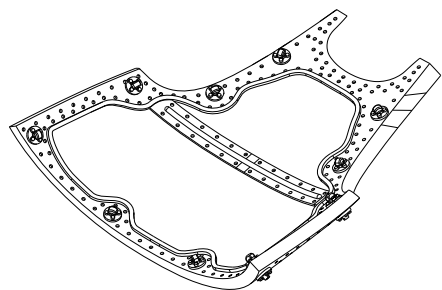
**R67**



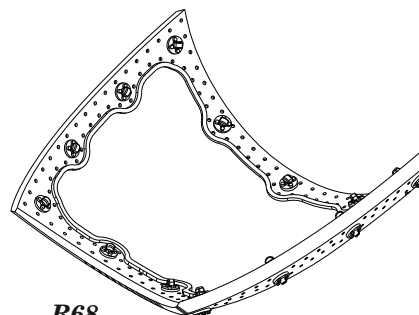
**R72**



**R70**



**R69**



**R68**