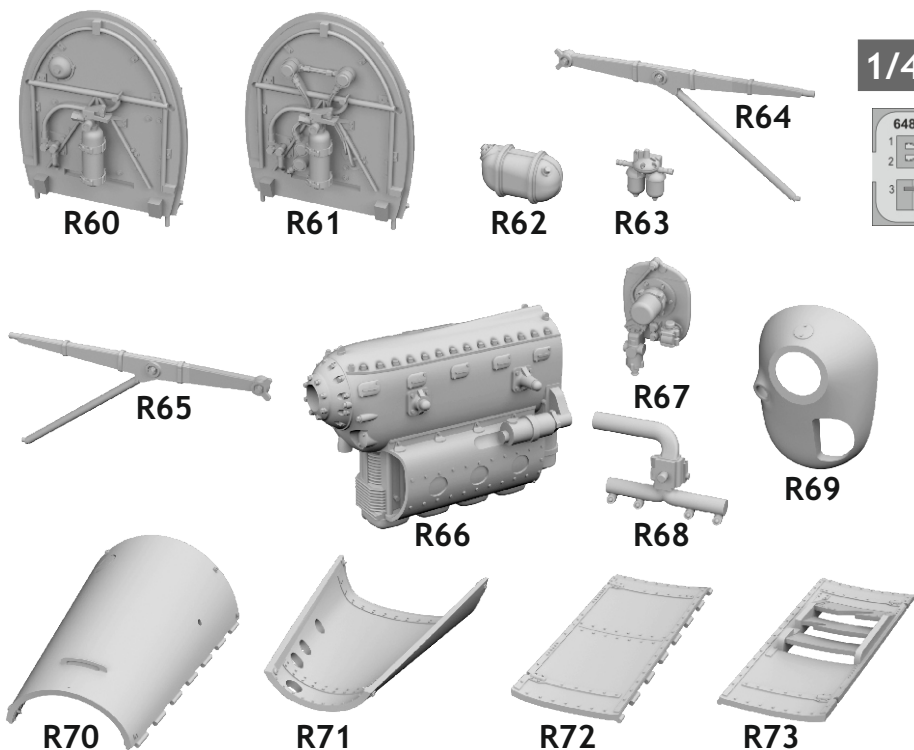
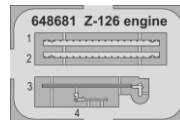


# 648 681 Z-126 Trener Walter Minor 4 engine

for Eduard kit - pro stavěbnici Eduard

eduard  
BRASSIN  
*Print*

1/48 scale



## COLOURS

GSI Creos (GUNZE)		Mr.METAL COLOR	
AQUEOUS	Mr.COLOR		
H 2	C 2	BLACK	SM201 SUPER CHROME
H 3	C 3	RED	MC214 DARK IRON
H 4	C 4	YELLOW	MC219 BRASS
H 5	C 5	BLUE	
H 8	C 8	SILVER	
H 45	C323	LIGHT BLUE	
H308	C308	GRAY	

This product contains metal and resin detail parts for upgrading scale plastic models. When selecting this set make sure that it is for the kit mentioned in product name as these sets are made specifically for that kit. When upgrading the model some cutting or corrections may be necessary for parts to fit accurately. **WARNING!** This set contains small and sharp parts. Work carefully in a ventilated and well-lit room. Safety glasses are recommended. This product is not suitable for children below 14 years of age.

Tento výrobek obsahuje leptané a odlévané detaily pro úpravu a vylepšení plastického modelu. Při výběru sady kovových detailů zkontrolujte, zda je určena pro model, který chcete upravit. Model, pro který je sada určena, je uveden u názvu výrobku. Pro přesnou aplikaci kovových a odlévaných dílů může být zapotřebí upravit díly upravovaného modelu. **POZOR!** Sada obsahuje malé ostré díly. Pracujte ve větrané a dobře osvětlené místnosti. Doporučujeme použití ochranných brýlí. Tento výrobek není vhodný pro děti mladší 14 let.

**eduard**  
435 21 Obrnice 170  
Czech Republic  
www.eduard.com



www.eduard.com  
39,95



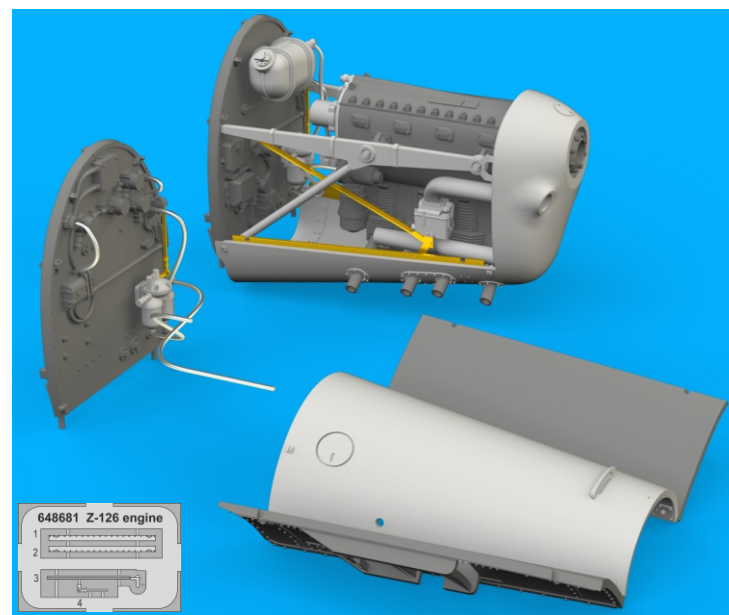
648 681

# Z-126 Trener Walter Minor 4 engine

for Eduard kit - pro stavěbnici Eduard

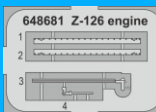
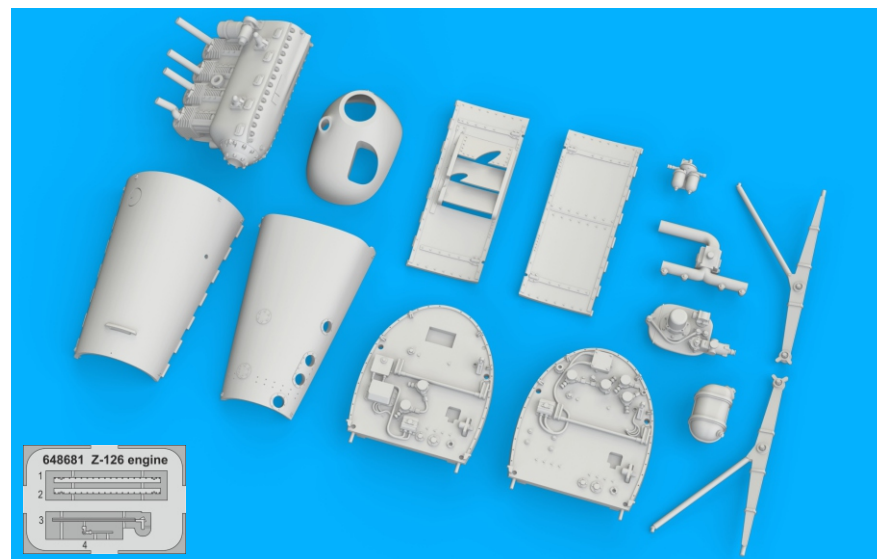
1/48

**BRASSIN**

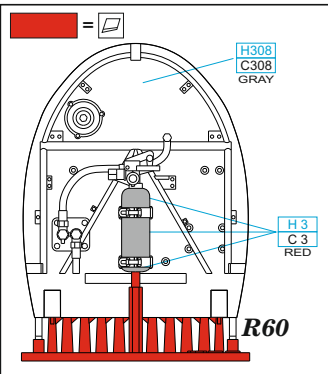


**BRASSIN**

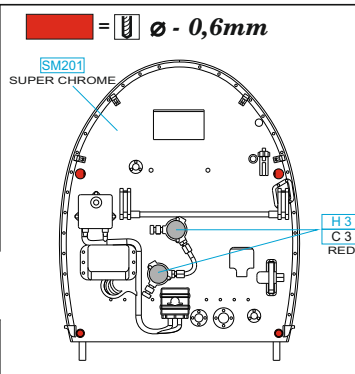
**eduard**



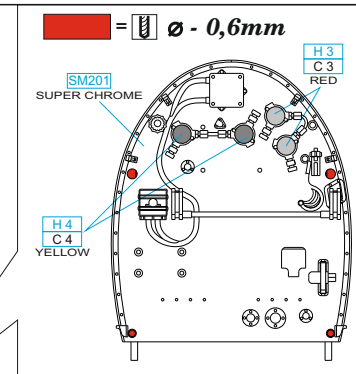
**BEST ~~BRASS~~ RESIN AROUND!**



Choose this option for build with kit part F5.

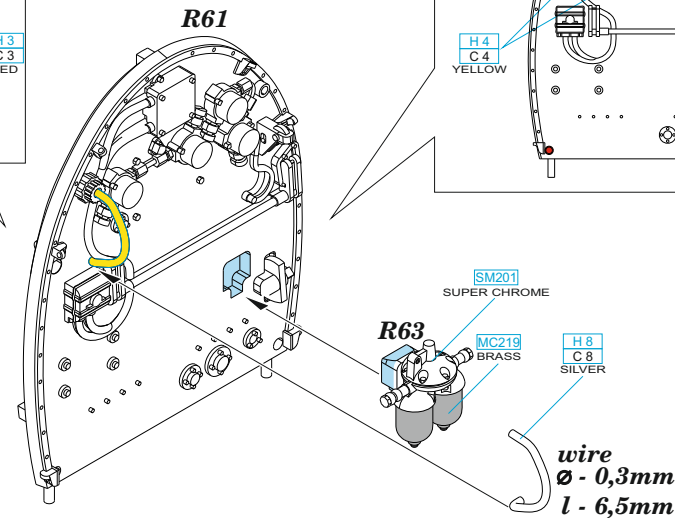
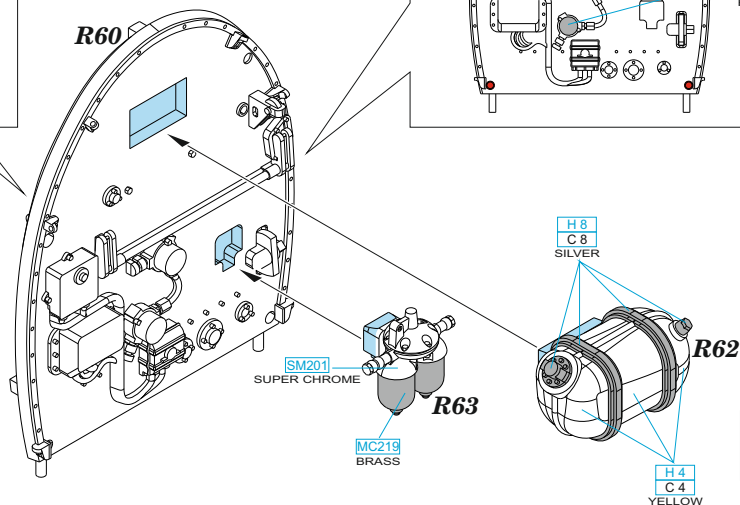


Choose this option for build with kit part A5.



**A** ①

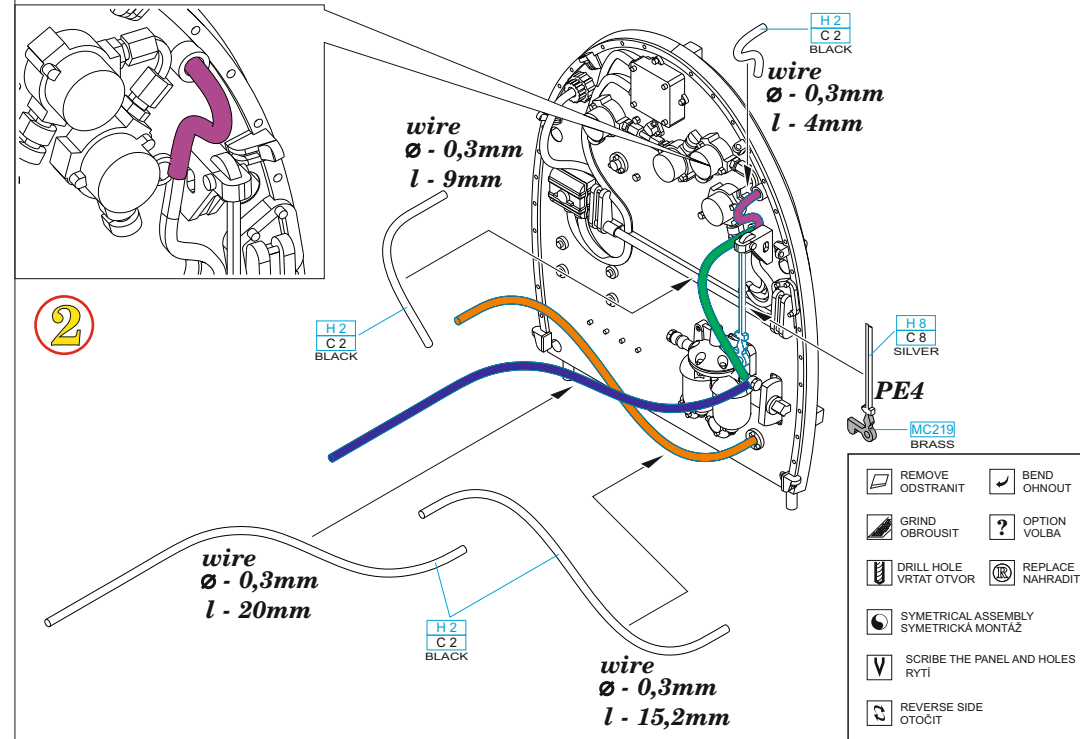
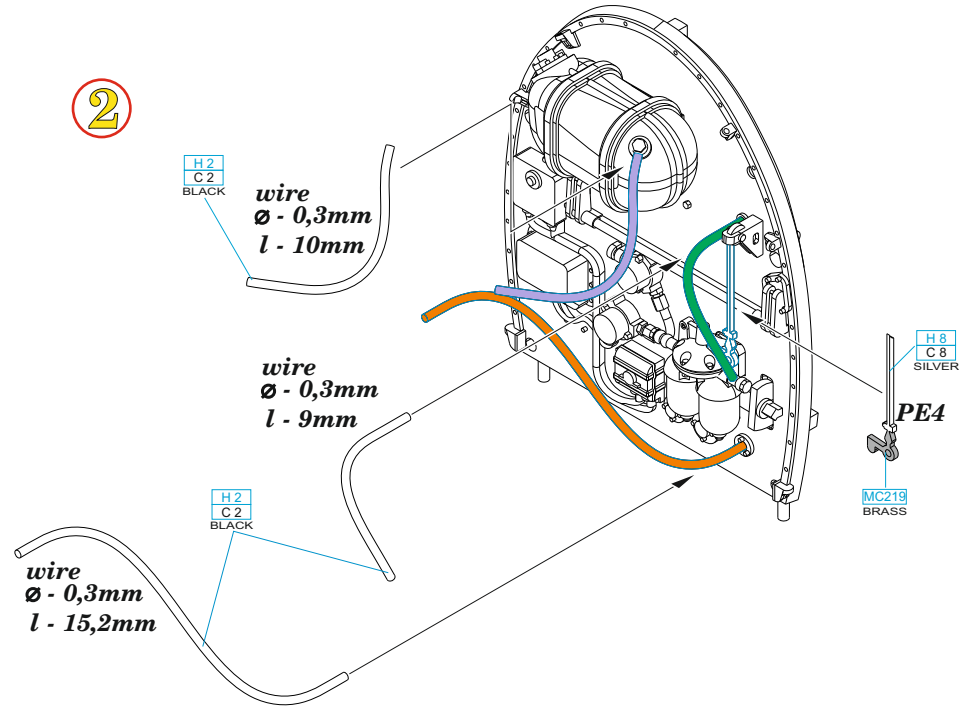
**B** ①



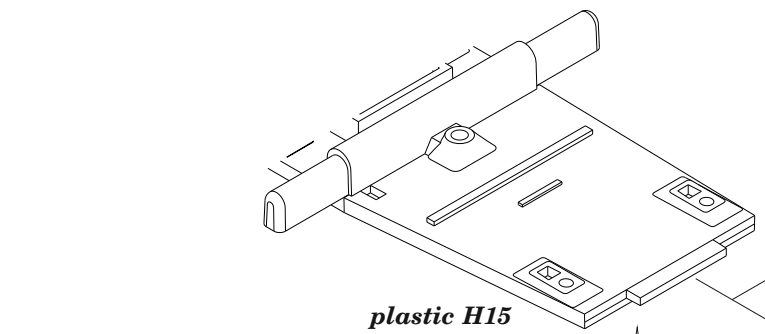
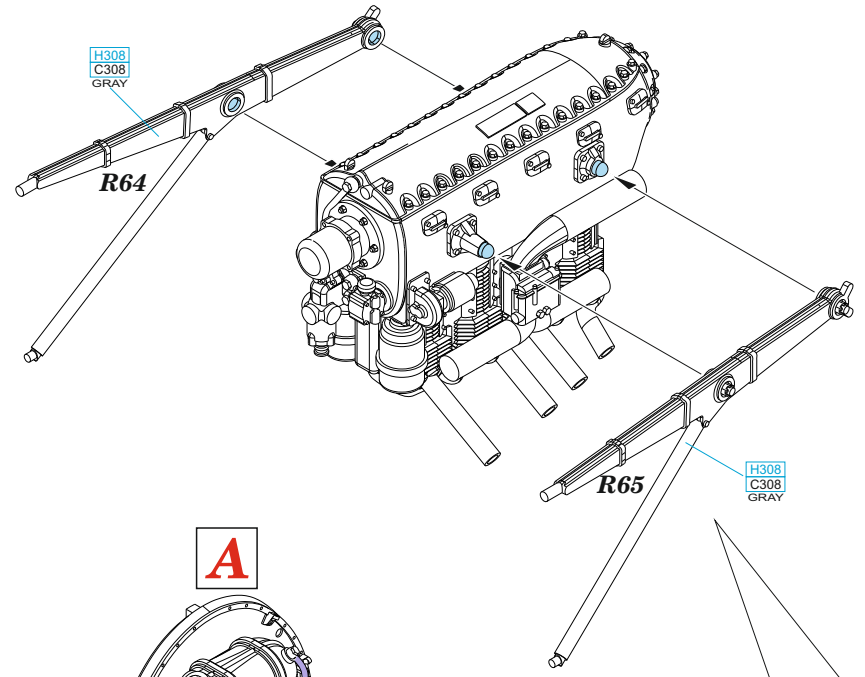
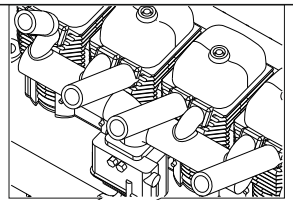
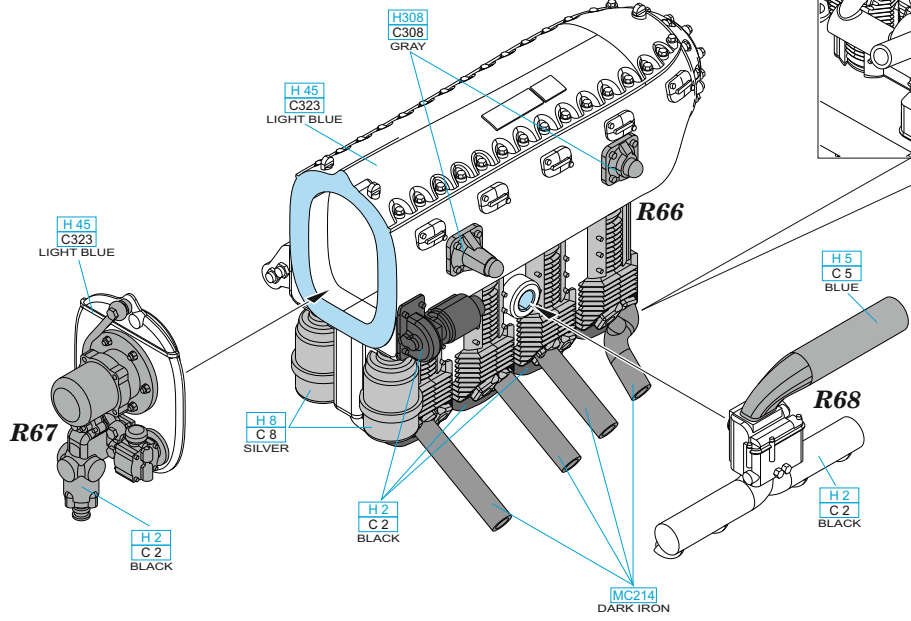
?

②

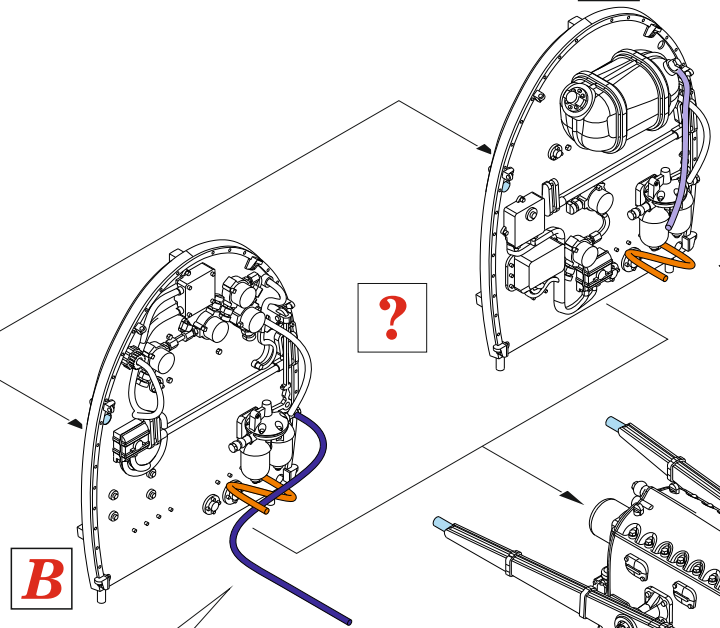
②



- REMOVE ODSTRANIT
- GRIND OBROUSIT
- DRILL HOLE VRTAT OTVOR
- SYMMETRICAL ASSEMBLY SYMETRICKÁ MONTÁŽ
- SCRIBE THE PANEL AND HOLES RYTI
- REVERSE SIDE OTOČIT
- BEND OHNOUT
- OPTION VOLBA
- REPLACE NAHRADIT

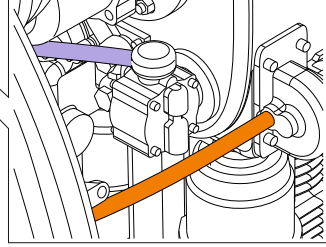
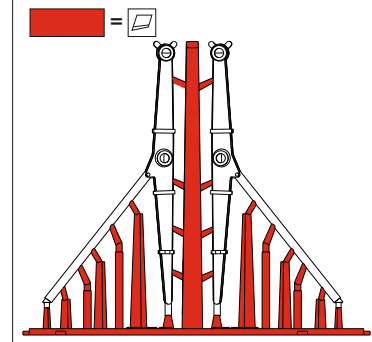


plastic H15



**B**

**A**



! = =

l - 0,5mm

