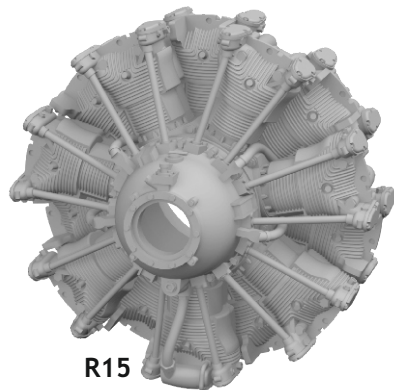
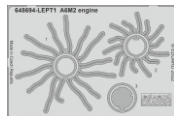


# 648 694 A6M2 engine

for Eduard kit - pro stavěbnici Eduard

eduard  
BRASSIN *Print*

1/48 scale



R15

R16

## COLOURS

GSI Creos (GUNZE)			Mr.METAL COLOR	
AQUEOUS	Mr.COLOR		Mr.METAL COLOR	
[H 2]	[C 2]	BLACK	[MC213]	STAINLESS
[H 8]	[C 8]	SILVER		
[H307]	[C307]	GRAY		

This product contains metal and resin detail parts for upgrading scale plastic models. When selecting this set make sure that it is for the kit mentioned in product name as these sets are made specifically for that kit. When upgrading the model some cutting or corrections may be necessary for parts to fit accurately. **WARNING!** This set contains small and sharp parts. Work carefully in a ventilated and well-lit room. Safety glasses are recommended. This product is not suitable for children below 14 years of age.

Tento výrobek obsahuje leptané a odlévané detaily pro úpravu a vylepšení plastického modelu. Při výběru sady kovových detailů zkontrolujte, zda je určena pro model, který chcete upravit. Model, pro který je sada určena, je uveden u názvu výrobku. Pro přesnou aplikaci kovových a odlévaných dílů může být zapotřebí upravit díly upraveného modelu. **POZOR!** Sada obsahuje malé ostré díly. Pracujte ve větrané a dobře osvětlené místnosti. Doporučujeme použití ochranných brýlí. Tento výrobek není vhodný pro děti mladší 14 let.

**eduard**

435 21 Obrnice 170  
Czech Republic

www.eduard.com  
29,95

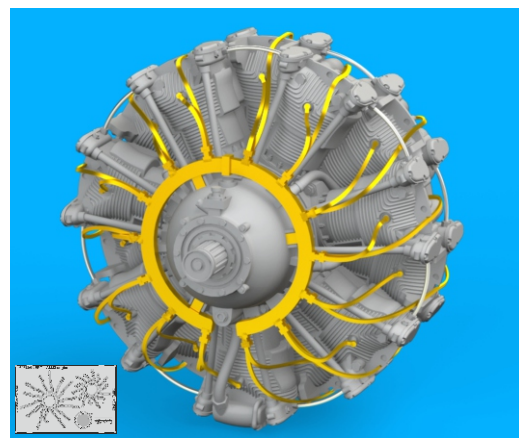


648 694

**A6M2 engine**  
for Eduard kit - pro stavěbnici Eduard

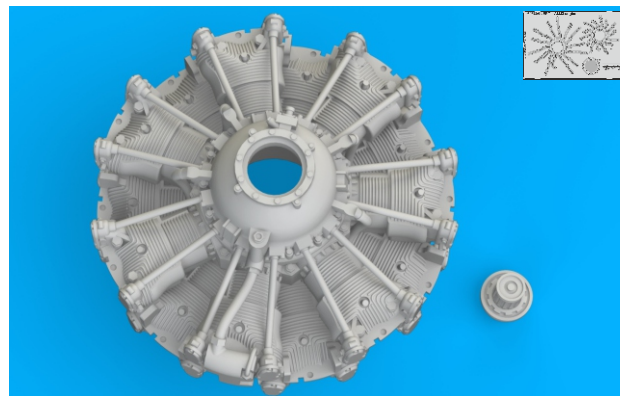
1/48

**BRASSIN**



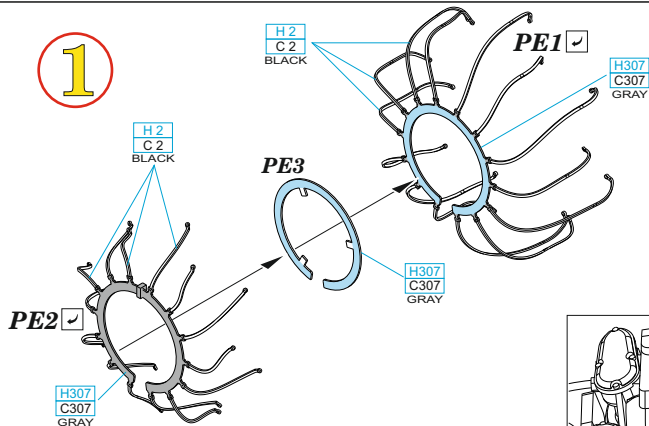
**BRASSIN**

**eduard**

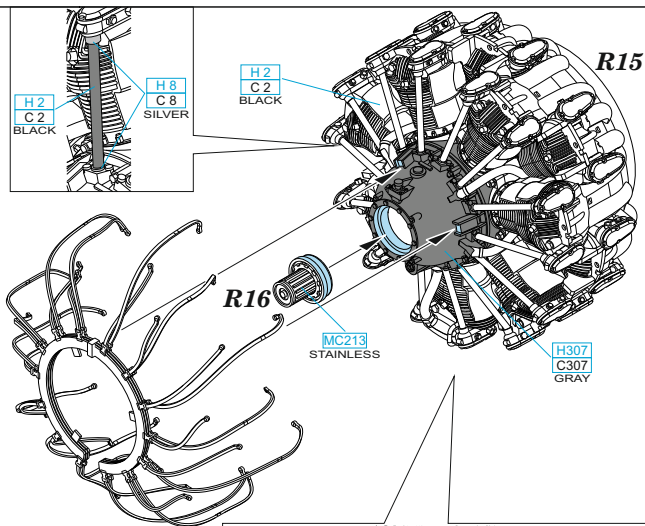


**BEST BRASS RESIN AROUND!**

1

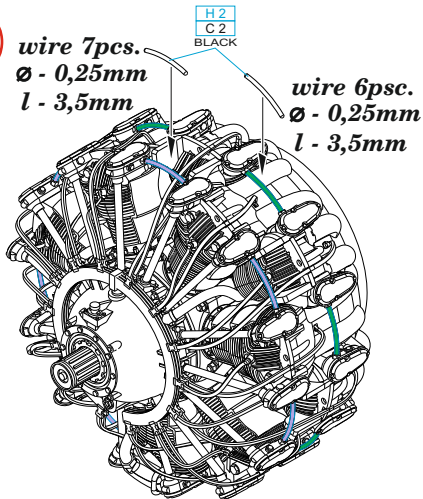


2

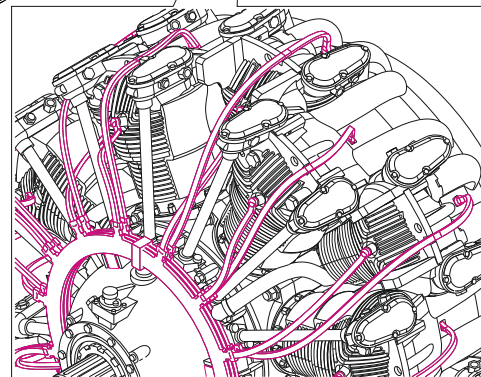
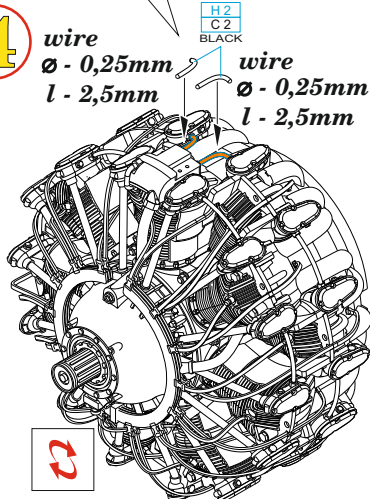


**! DO NOT USE PLASTIC PART D45 TO ATTACH THE ENGINE TO THE FUSELAGE !**

3



4



	REMOVE ODSTRANIT		BEND OHNOT		SYMMETRICAL ASSEMBLY SYMETRICKÁ MONTÁŽ
	GRIND OBROUSIT		OPTION VOLBA		SCRIBE THE PANEL AND HOLES RYTI
	DRILL HOLE VRTÁT OTVOR		REPLACE NAHRADIT		REVERSE SIDE OTOČIT

