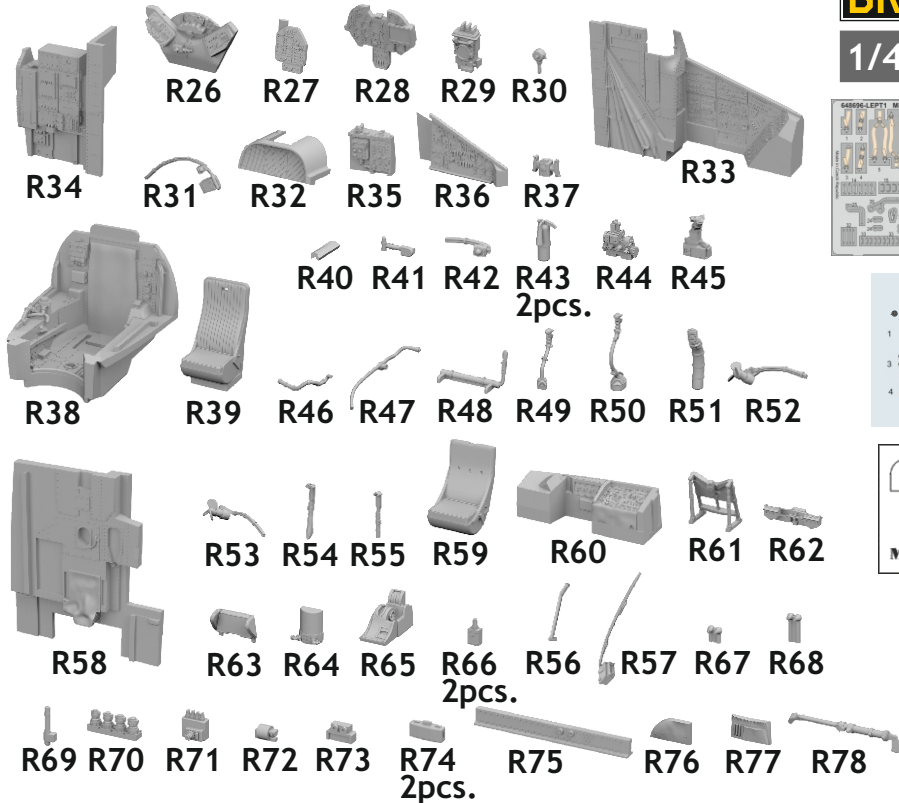
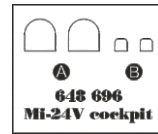
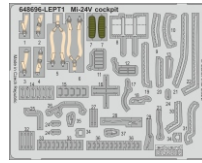


648 696 Mi-24V cockpit

for Zvezda kit - pro stavebnici Zvezda



1/48 scale



COLOURS

GSI Creos (GUNZE)					
AQUEOUS	Mr.COLOR				
H 2	C 2	BLACK	H 51	C 11	LIGHT GULL GRAY
H 3	C 3	RED	H 85	C 45	SAIL COLOR
H 4	C 4	YELLOW	H 89	C 77	METALLIC GREEN
H 8	C 8	SILVER	H 85	C 45	GRAY
H 12	C 33	FLAT BLACK	H316	C316	WHITE
H 45	C323	LIGHT BLUE	H337	C337	GRAYISH BLUE
H 47	C 41	RED BROWN			

This product contains metal and resin detail parts for upgrading scale plastic models. When selecting this set make sure that it is for the kit mentioned in product name as these sets are made specifically for that kit. When upgrading the model some cutting or corrections may be necessary for parts to fit accurately. **WARNING!** This set contains small and sharp parts. Work carefully in a ventilated and well-lit room. Safety glasses are recommended. This product is not suitable for children below 14 years of age.

Tento výrobek obsahuje leptané a odlévané detaily pro úpravu a vylepšení plastického modelu. Při výběru sady kovových detailů zkontrolujte, zda je určena pro model, který chcete upravit. Model, pro který je sada určena, je uveden u názvu výrobku. Pro přesnou aplikaci kovových a odlévaných dílů může být zapotřebí upravit díly upravovaného modelu. **POZOR!** Sada obsahuje malé ostré díly. Pracujte ve větrané a dobře osvětlené místnosti. Doporučujeme použití ochranných brýlí. Tento výrobek není vhodný pro děti mladší 14 let.

eduard
435 21 Obrnice 170
Czech Republic
www.eduard.com



www.eduard.com
49,95

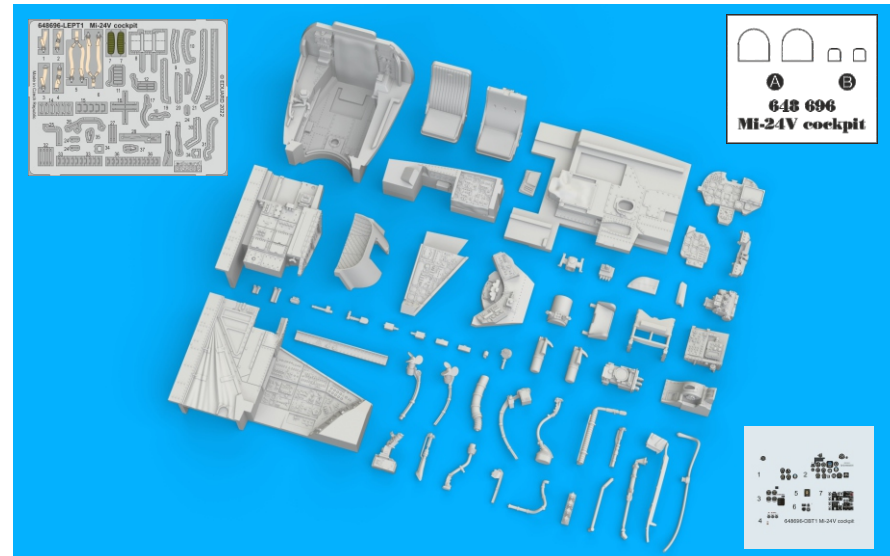
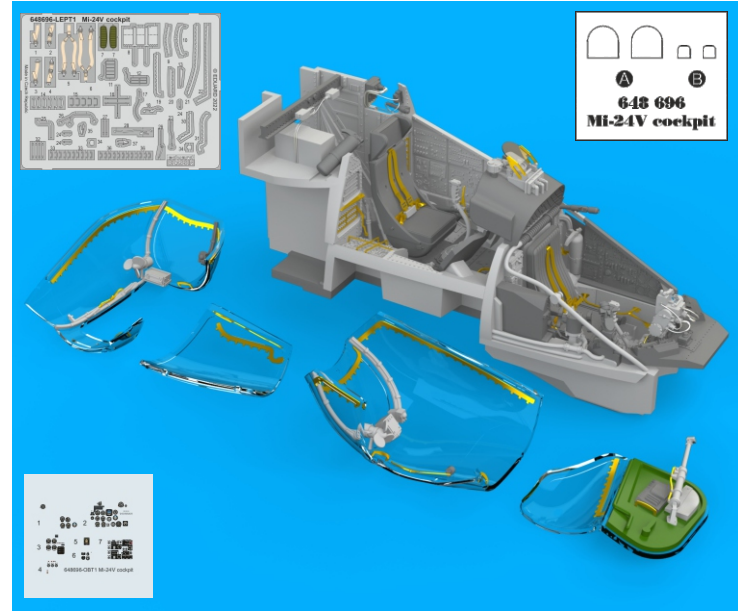


648 696

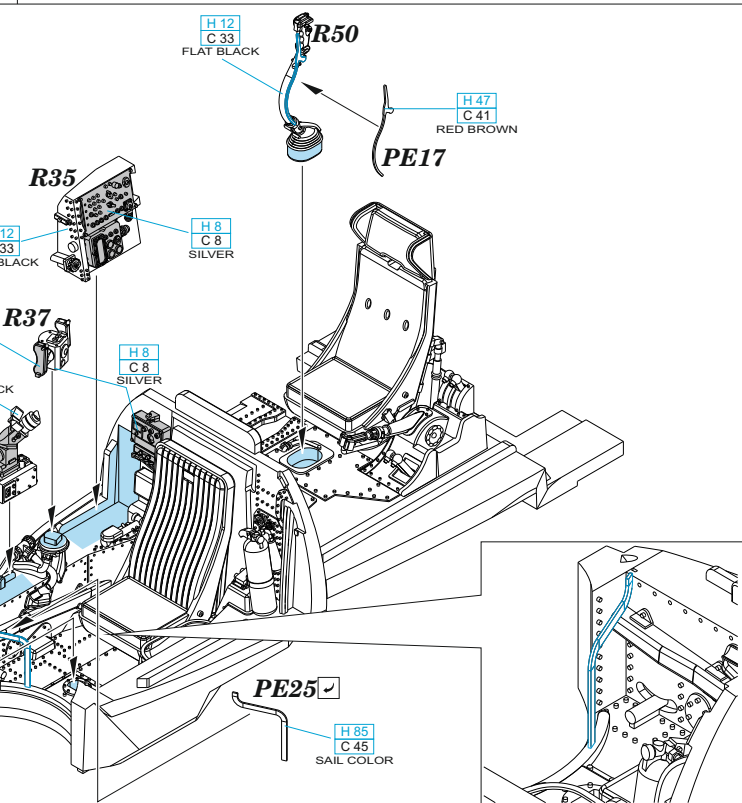
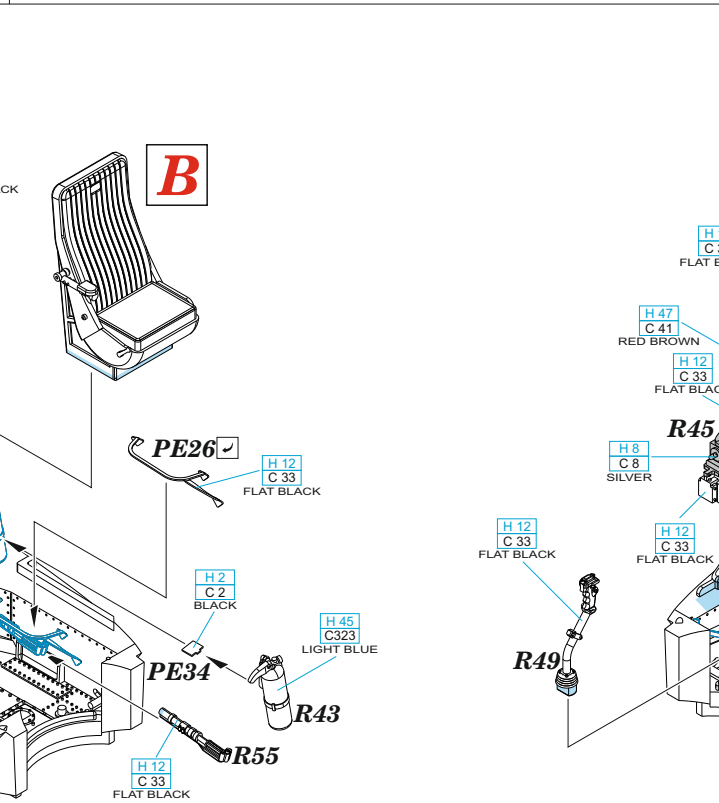
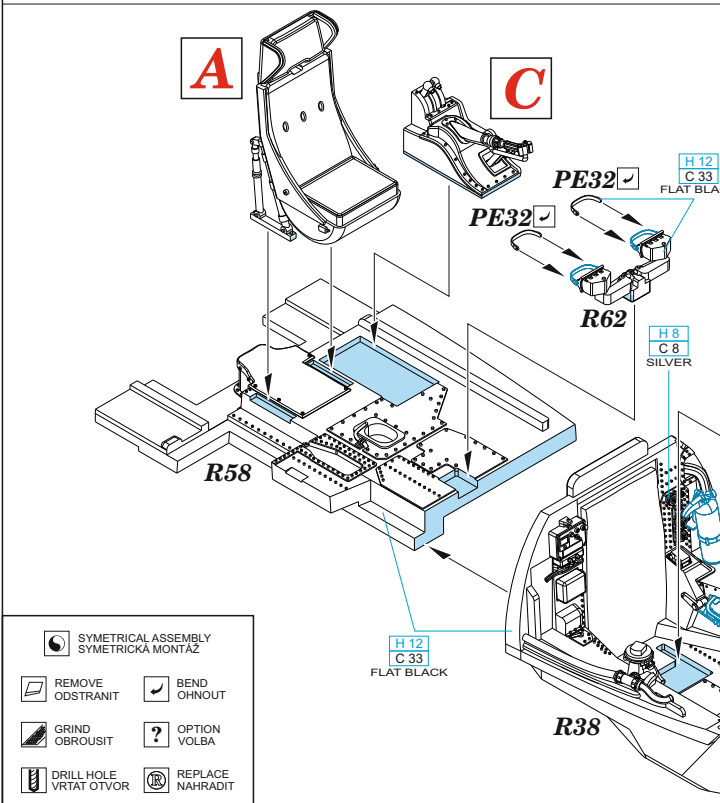
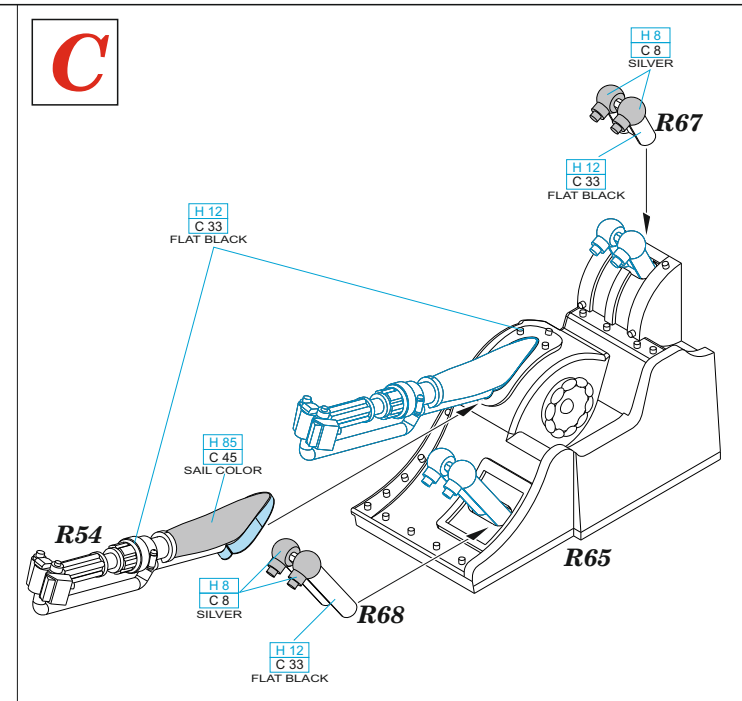
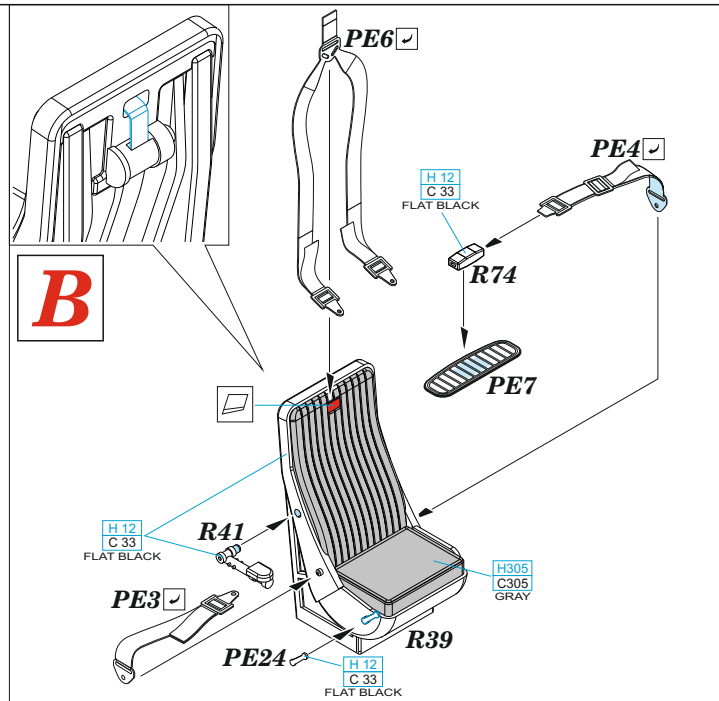
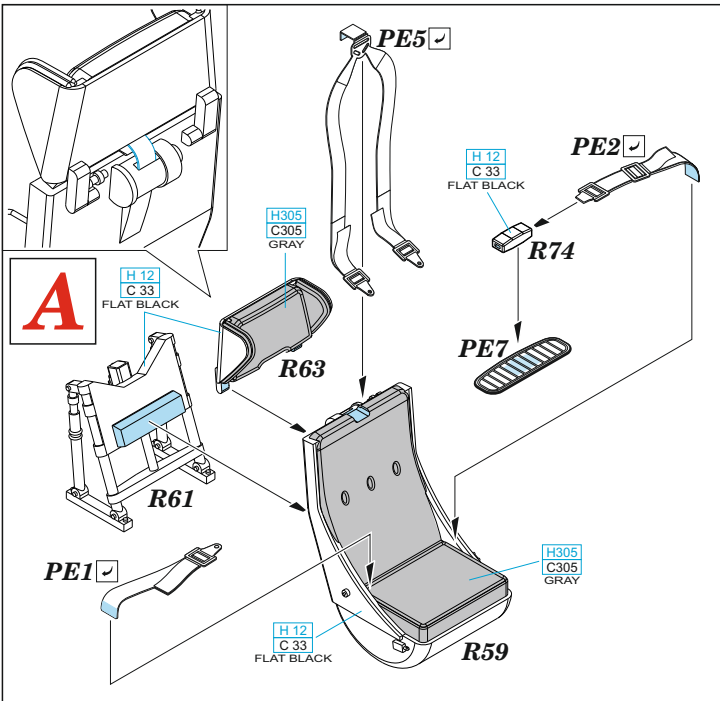
Mi-24V cockpit

for Zvezda kit - pro stavebnici Zvezda

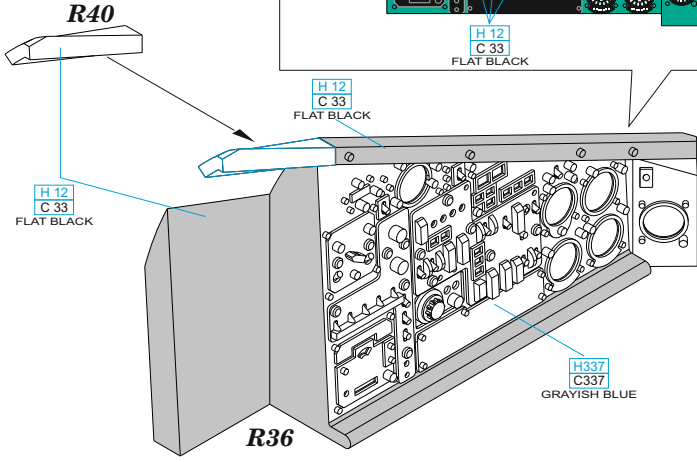
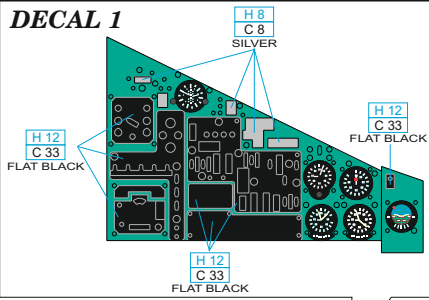
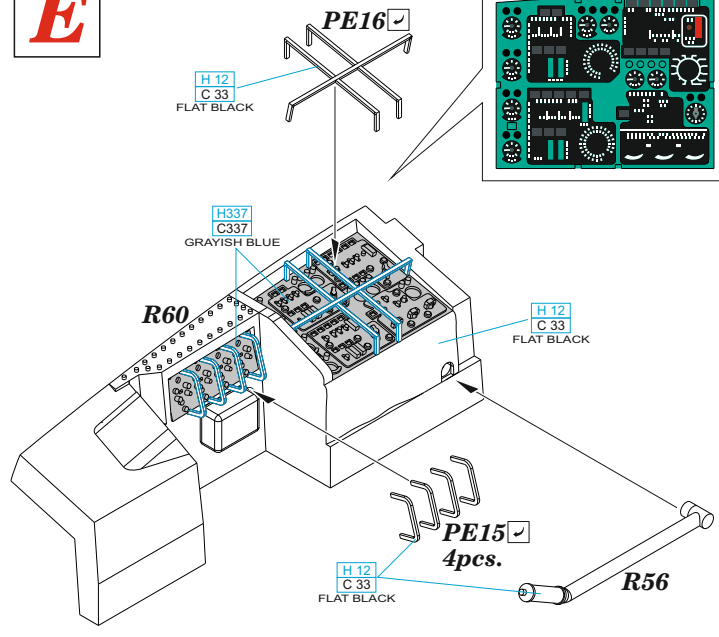
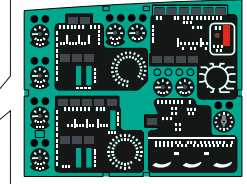
1/48



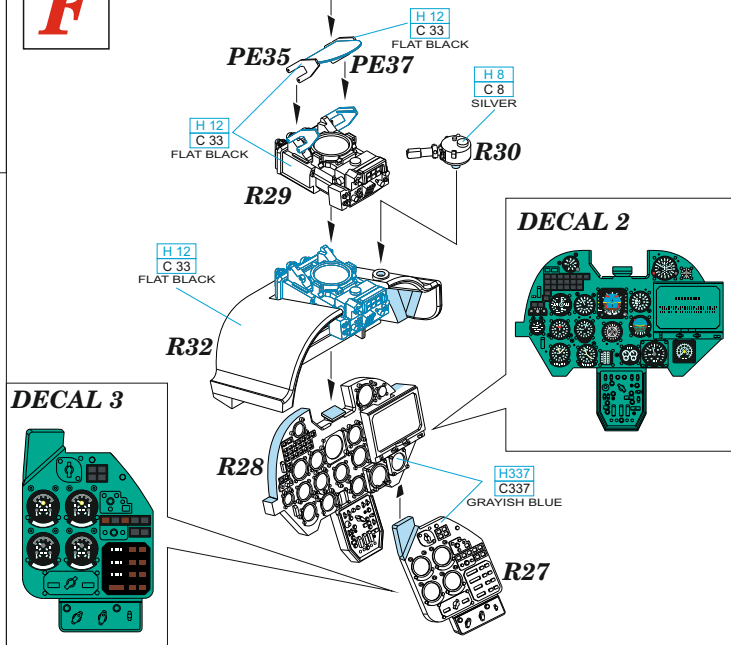
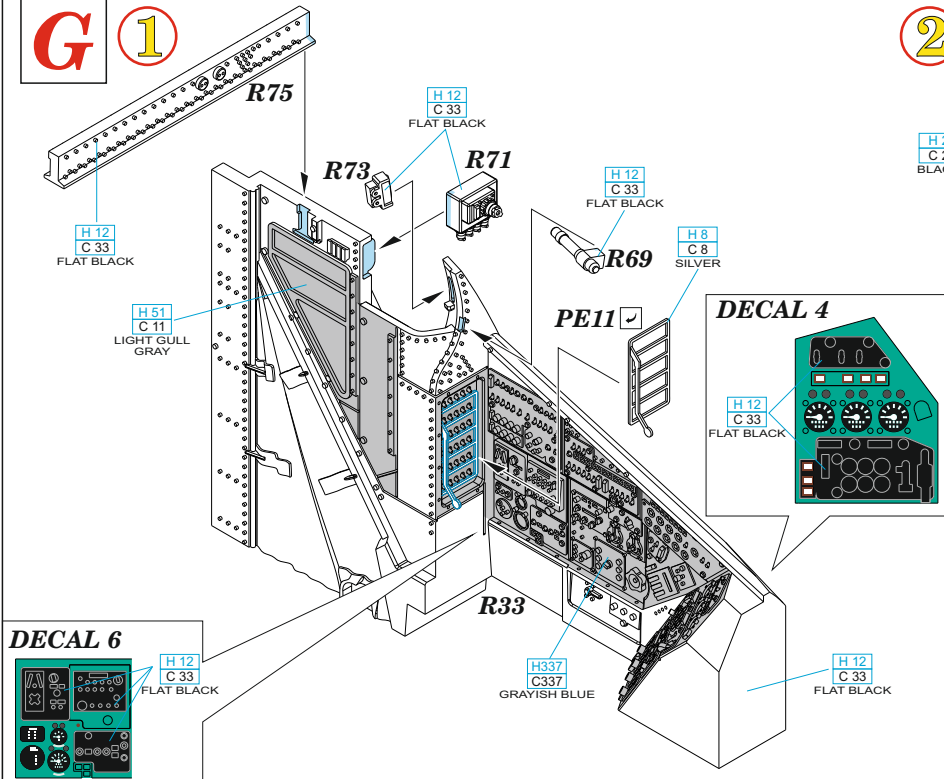
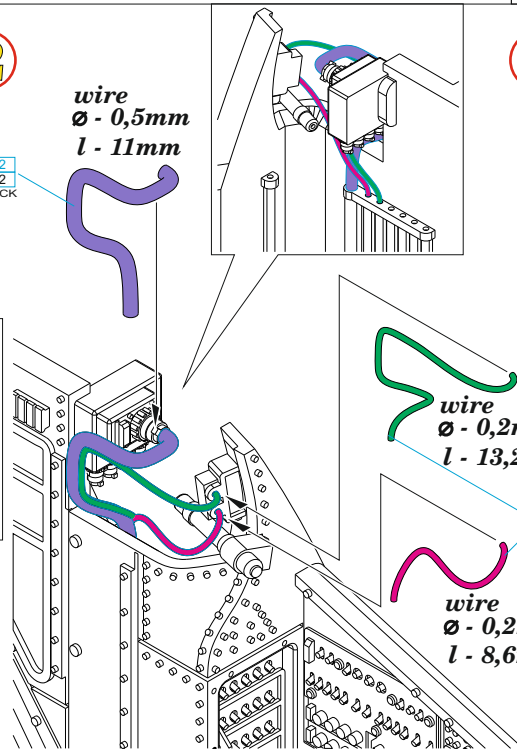
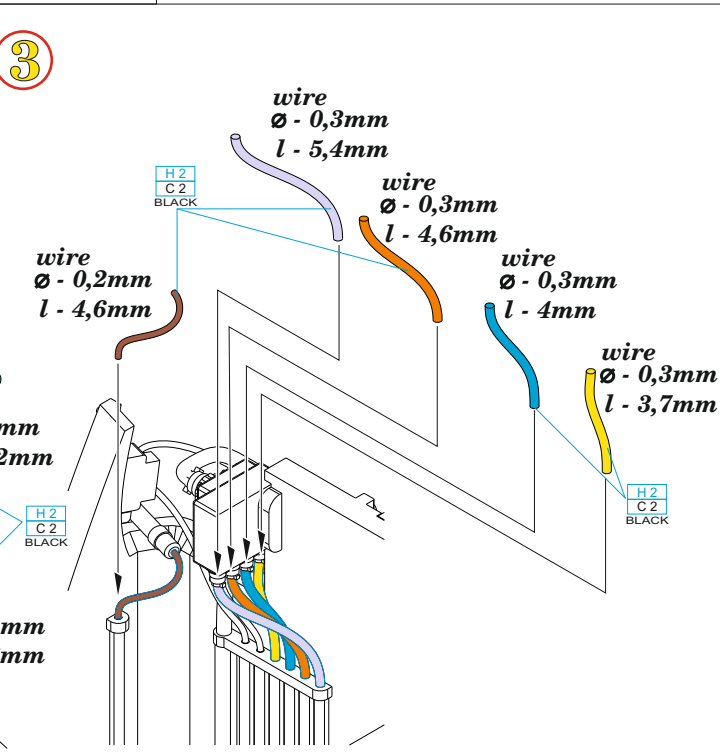
BEST ~~BRASS~~ RESIN AROUND!

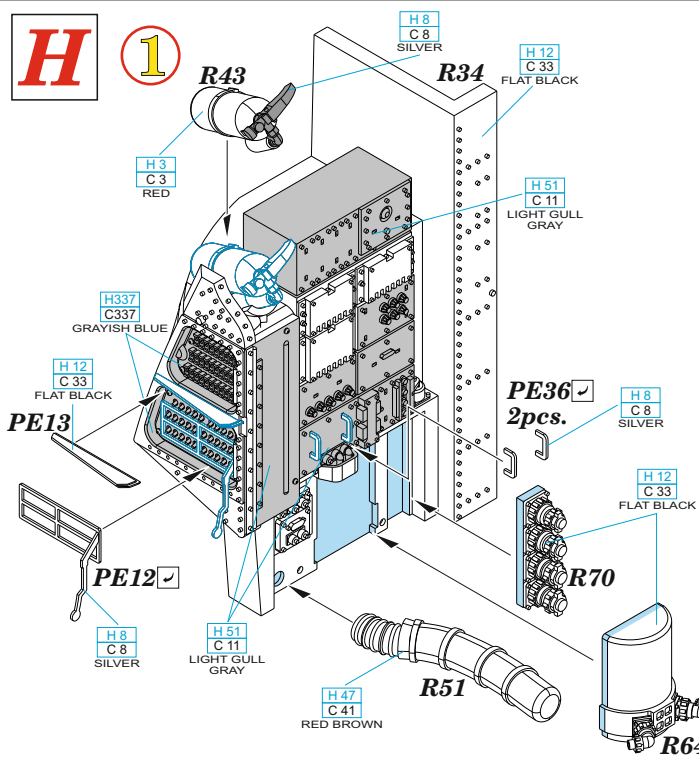
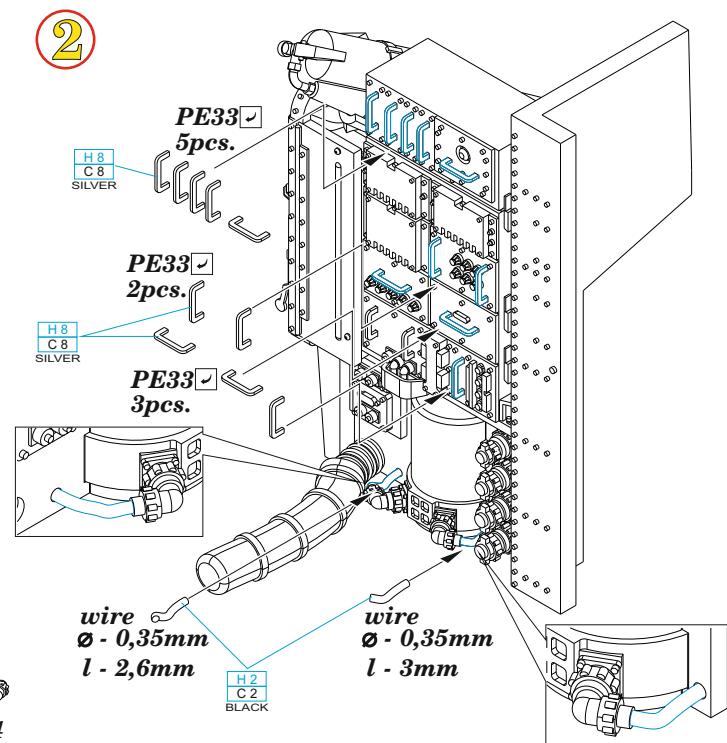
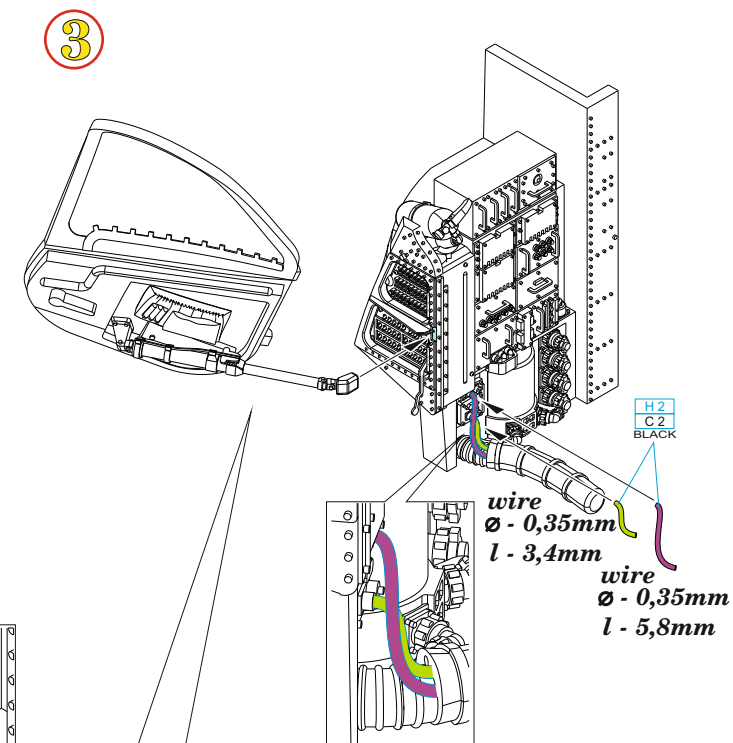


- SYMETRICKÁ MONTÁŽ
- REMOVE
ODSTRANIT
- GRIND
OBROUSIT
- DRILL HOLE
VRTAT OTVOR
- BEND
OHNOUT
- OPTION
VOLBA
- REPLACE
NAHRADIT

D**DECAL 1****E****DECAL 7****F**

film A

**G****1****2****3**

H**1****2****3****E****H**