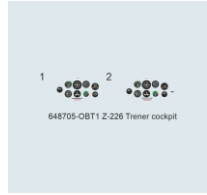
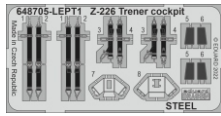
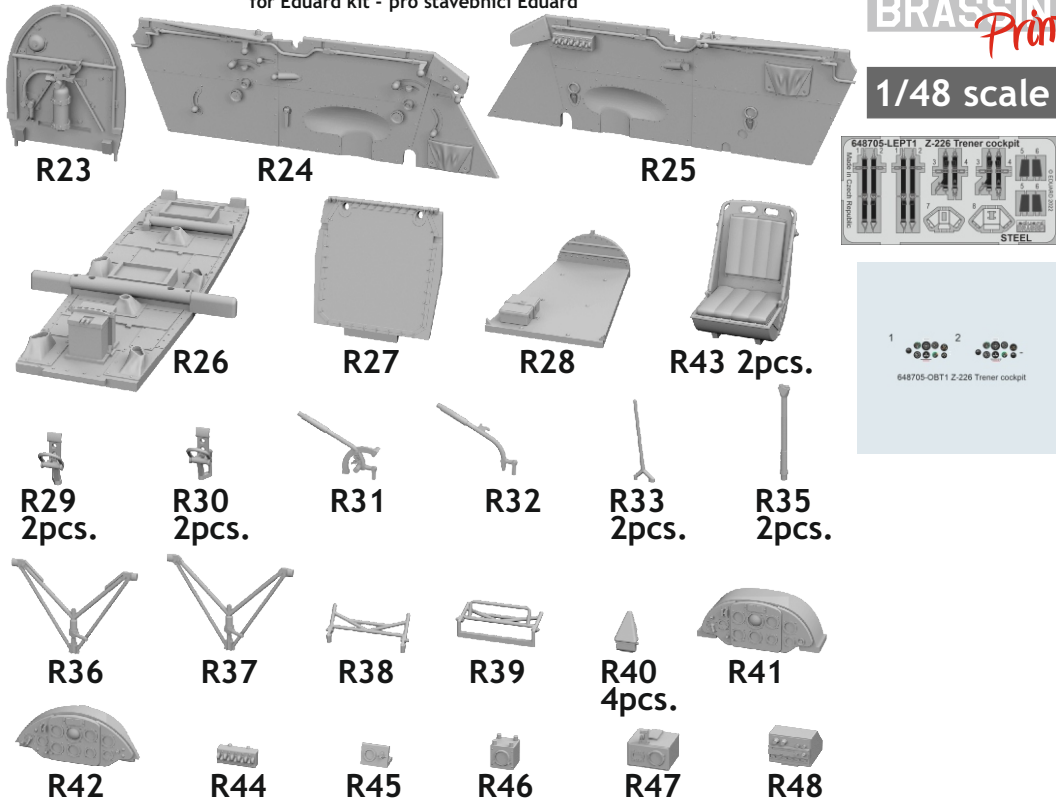


648 705 Z-226 Trener cockpit

for Eduard kit - pro stavěbnici Eduard

eduard
BRASSIN
Print

1/48 scale



COLOURS

GSI Creos (GUNZE)					
AQUEOUS	Mr.COLOR				
H 2	C 2	BLACK	H308	C308	GRAY
H 3	C 3	RED			
H 4	C 4	YELLOW			
H 7	C 7	BROWN			
H 8	C 8	SILVER			
H 14	C 59	ORANGE			

This product contains metal and resin detail parts for upgrading scale plastic models. When selecting this set make sure that it is for the kit mentioned in product name as these sets are made specifically for that kit. When upgrading the model some cutting or corrections may be necessary for parts to fit accurately. **WARNING!** This set contains small and sharp parts. Work carefully in a ventilated and well-lit room. Safety glasses are recommended. This product is not suitable for children below 14 years of age.

Tento výrobek obsahuje leptané a odlévané detaily pro úpravu a vylepšení plastického modelu. Při výběru sady kovových detailů zkontrolujte, zda je určena pro model, který chcete upravit. Model, pro který je sada určena, je uveden u názvu výrobku. Pro přesnou aplikaci kovových a odlévaných dílů může být zapotřebí upravit díly upravovaného modelu. **POZOR!** Sada obsahuje malé ostré díly. Pracujte ve větrané a dobře osvětlené místnosti. Doporučujeme použití ochranných brýlí. Tento výrobek není vhodný pro děti mladší 14 let.

eduard
435 21 Obrnice 170
Czech Republic
www.eduard.com



www.eduard.com
39,95

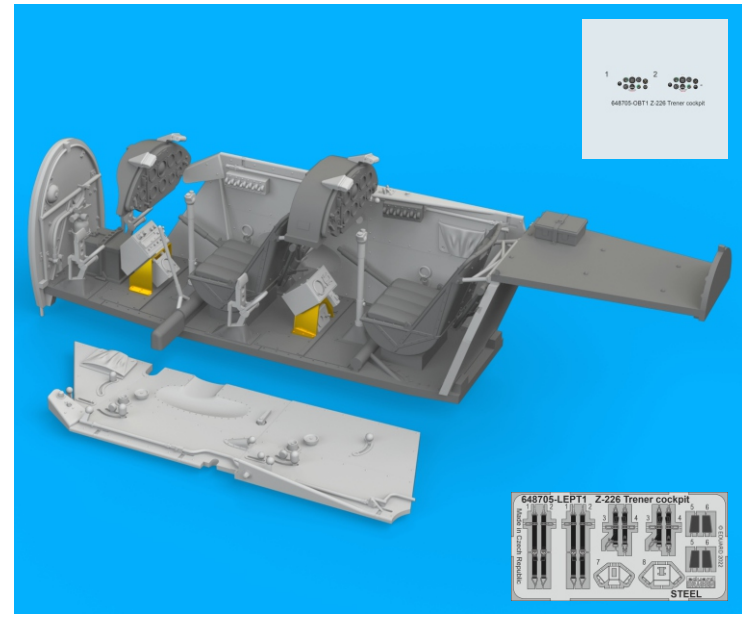


648 705

Z-226 Trener cockpit
for Eduard kit - pro stavěbnici Eduard

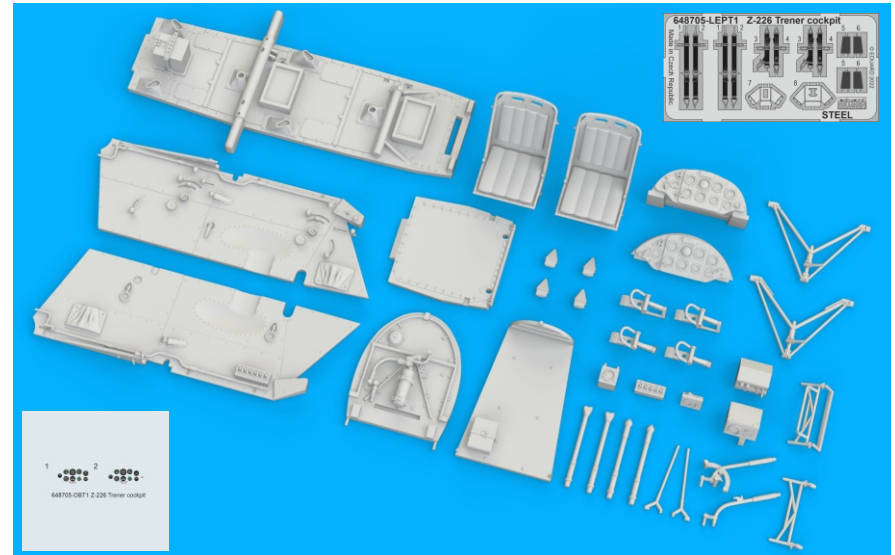
1/48

BRASSIN



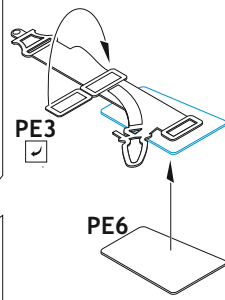
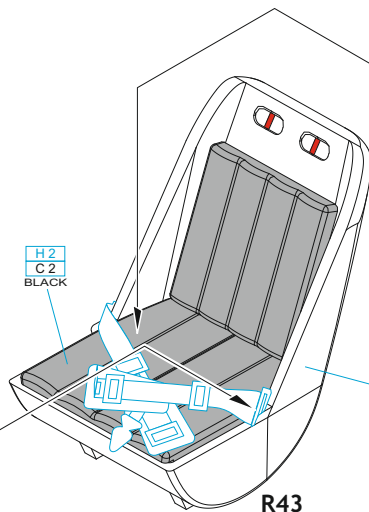
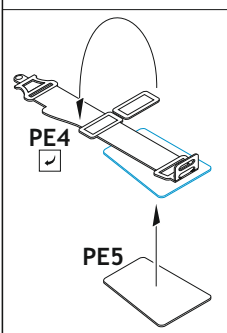
BRASSIN

eduard

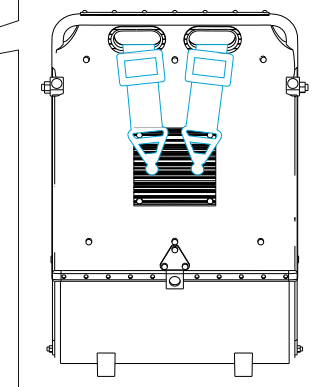
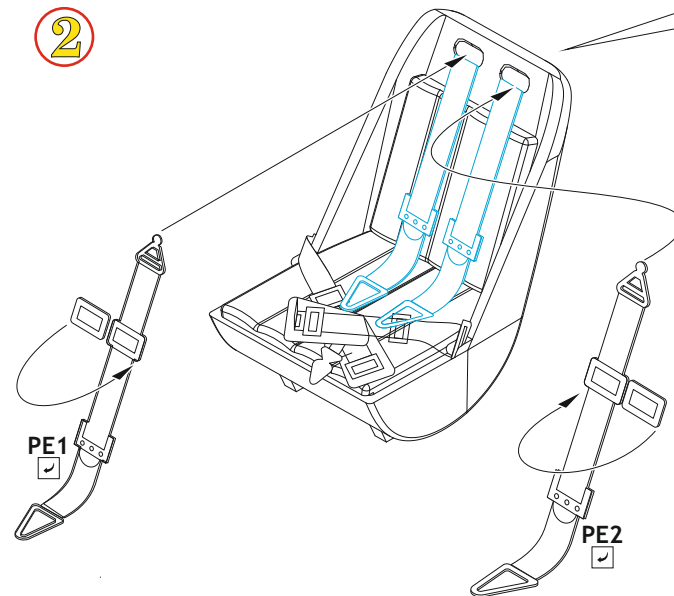


BEST ~~BRASS~~ RESIN AROUND!

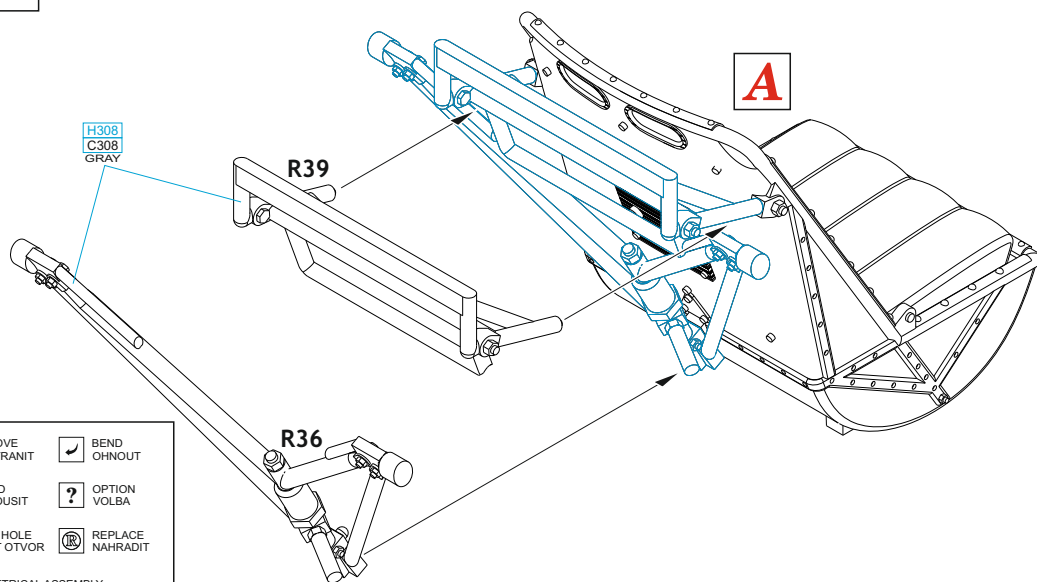
A ①



②



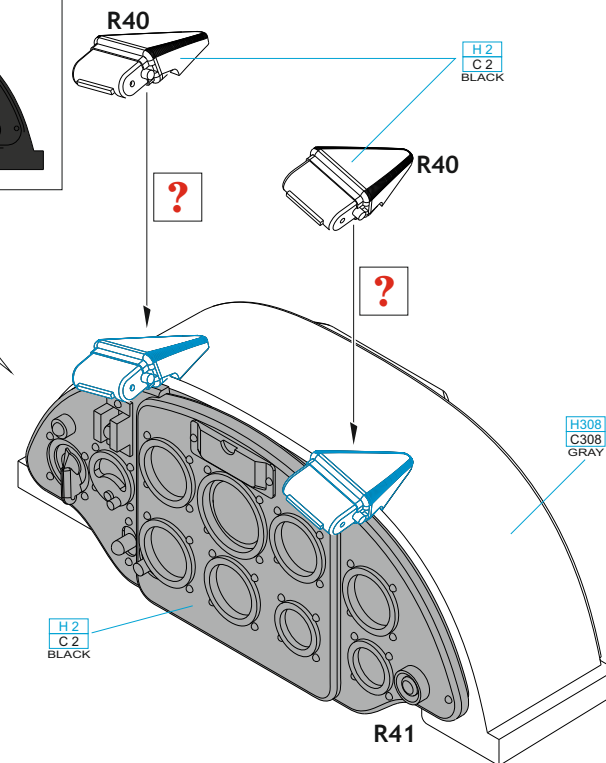
B ①




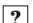







DECAL 1

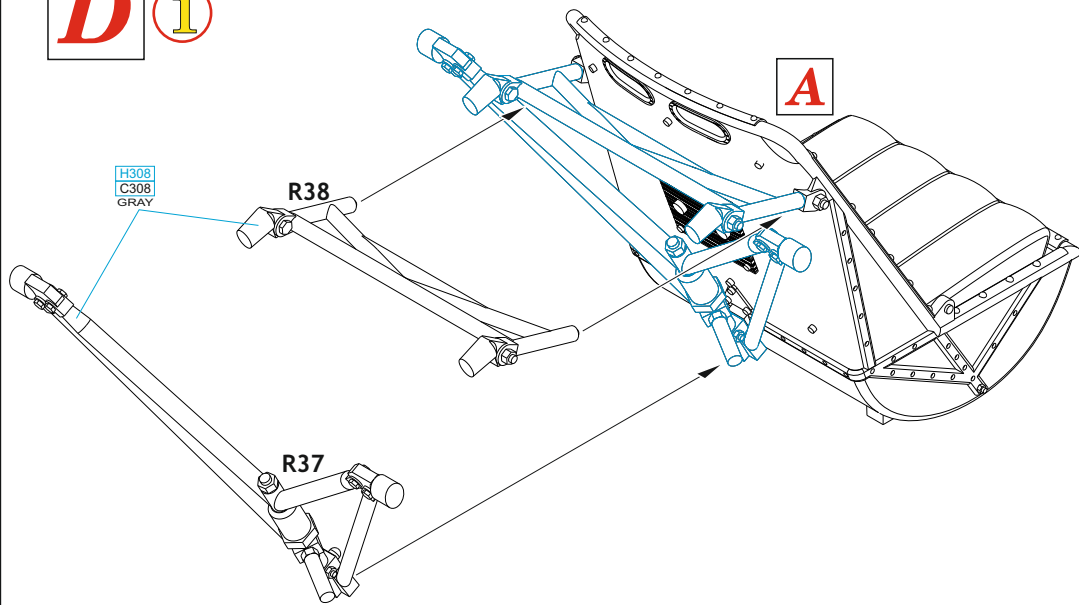


C



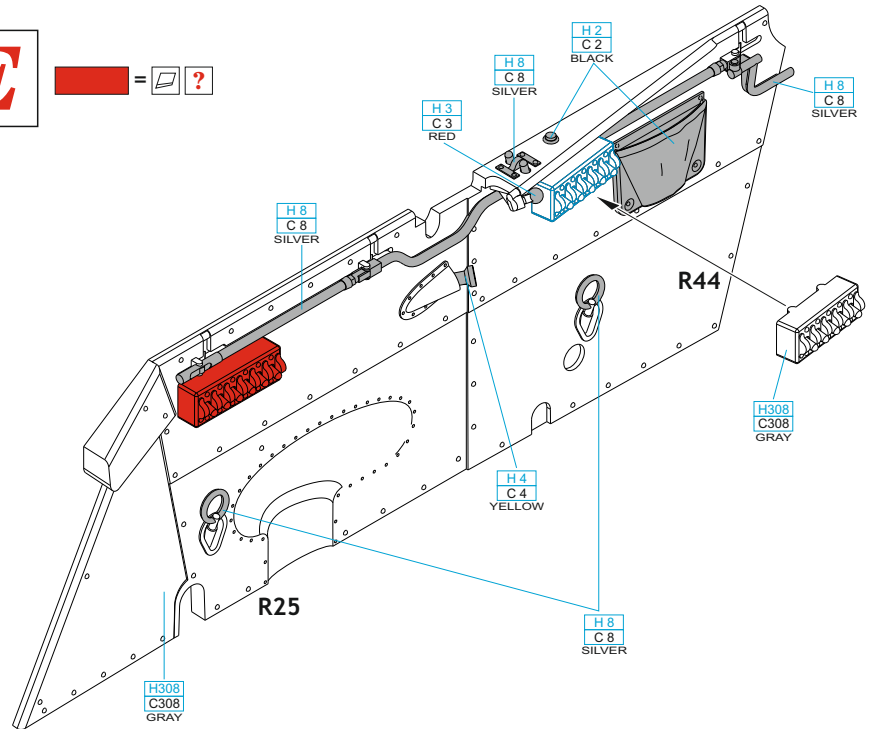
-  REMOVE ODSTRANIT
-  BEND OHNOUT
-  GRIND OBROUSIT
-  OPTION VOLBA
-  DRILL HOLE VRTAT OTVOR
-  REPLACE NAHRADIT
-  SYMMETRICAL ASSEMBLY SYMMETRICKÁ MONTÁŽ
-  SCRIBE THE PANEL AND HOLES RYTI
-  REVERSE SIDE OTOČIT

D ①

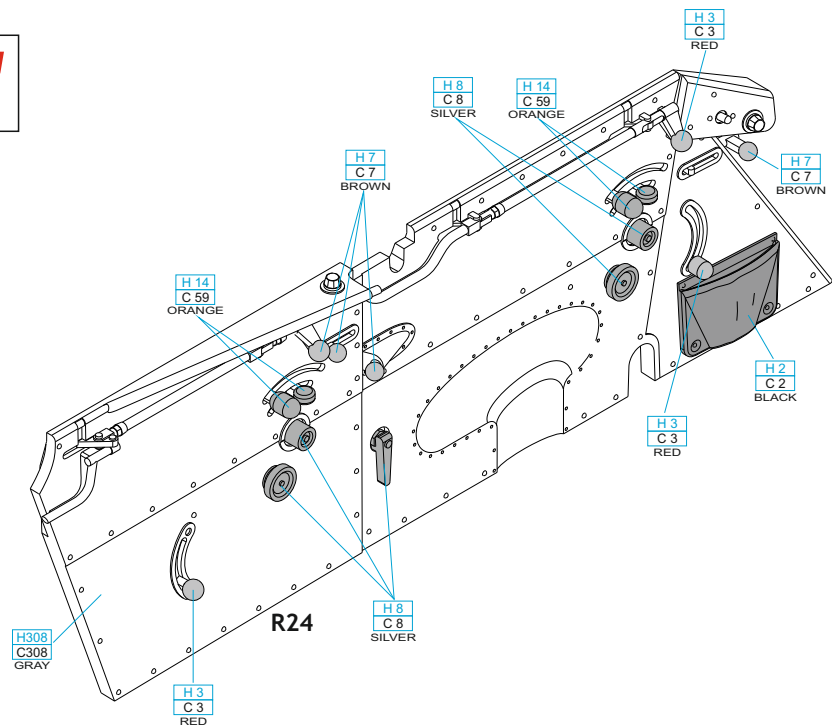


E

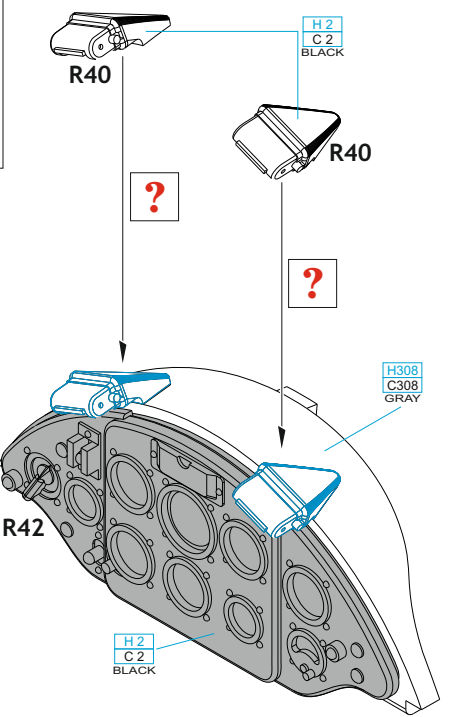
■ = □ ?

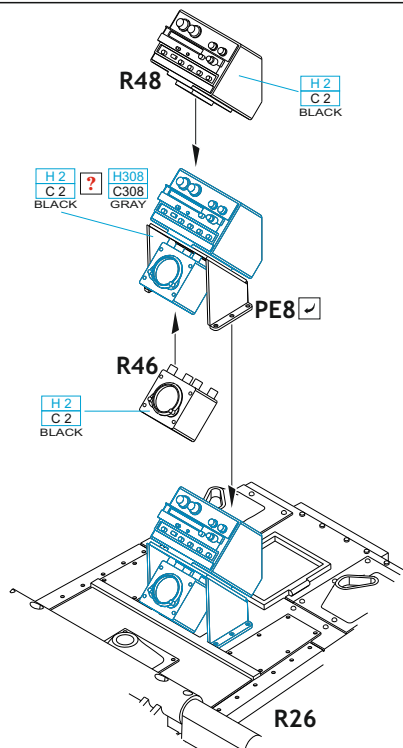


F

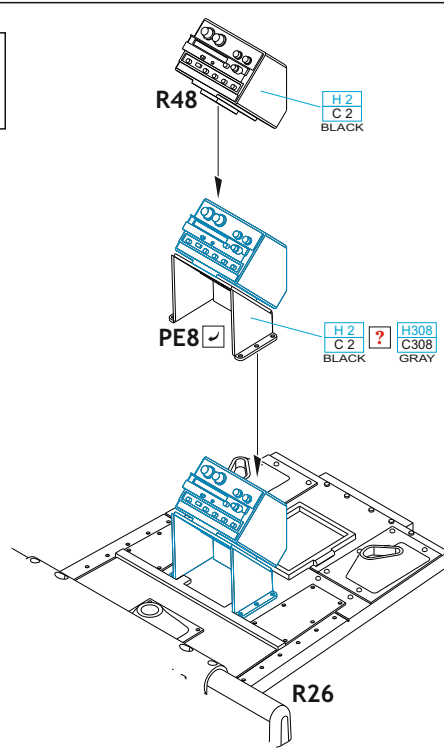


G

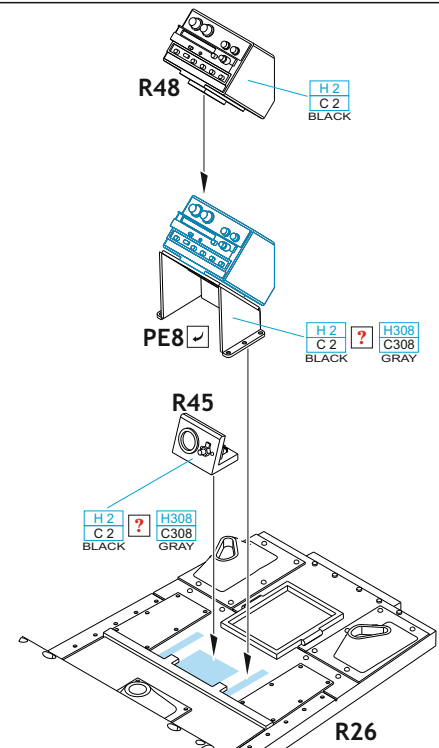
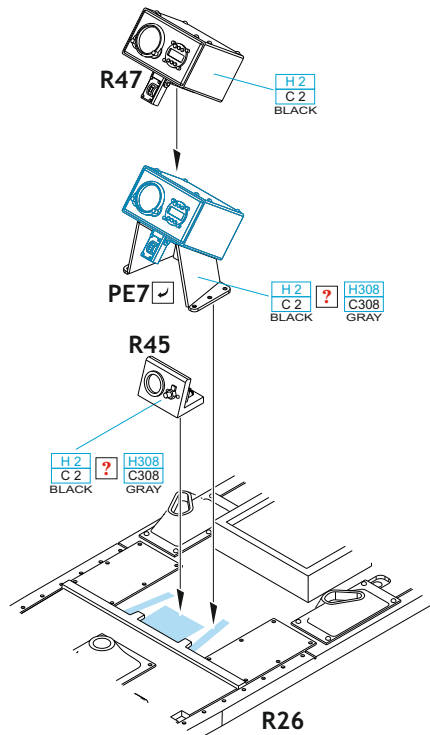


H**I**

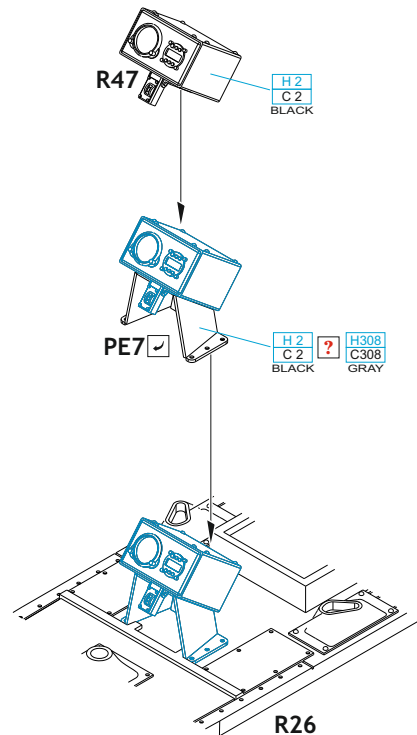
?

**J**

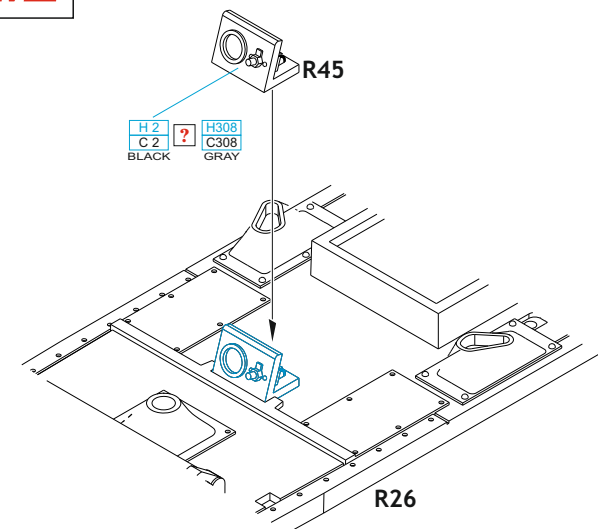
?

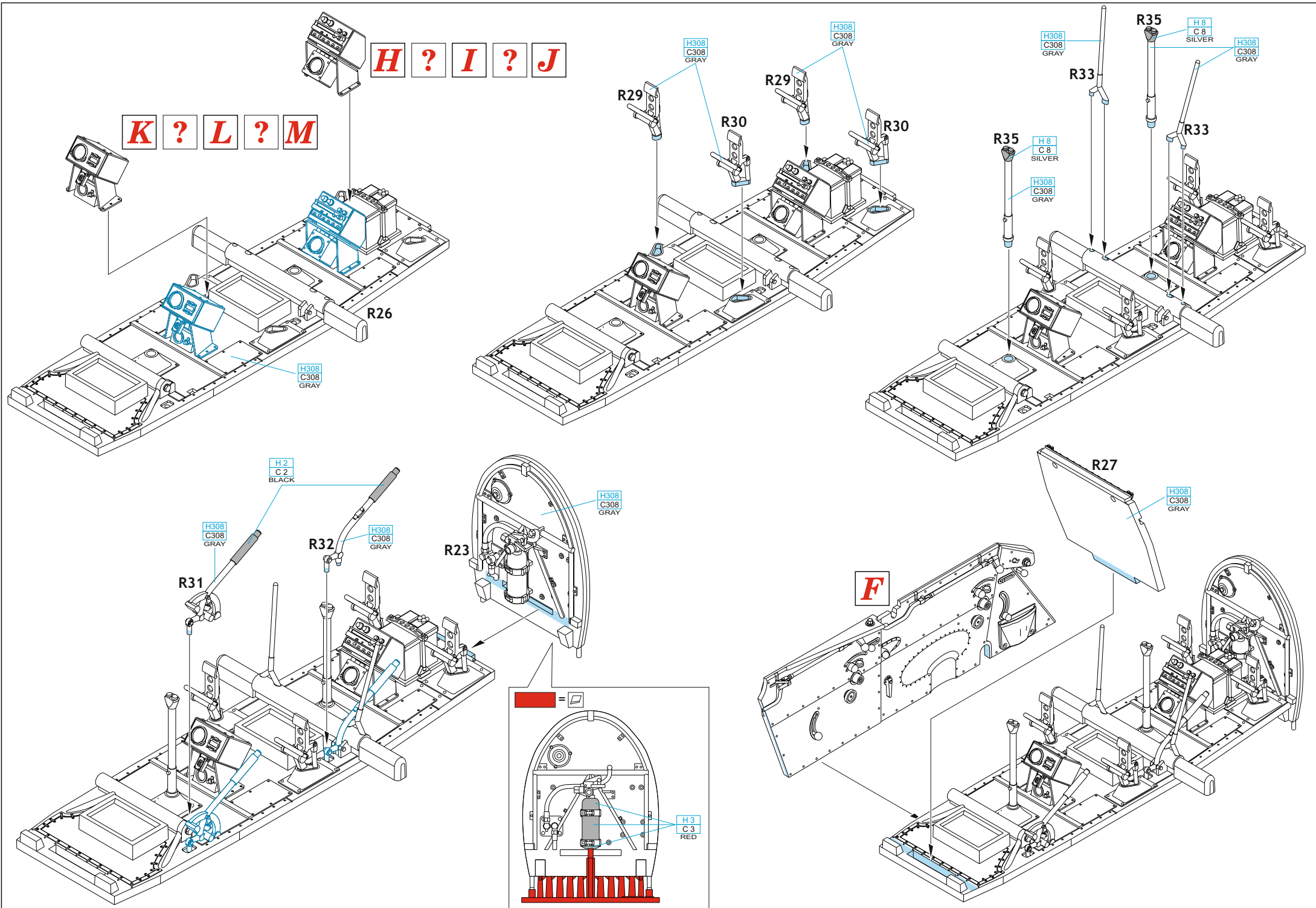
**K****L**

?

**M**

?





H ? I ? J

K ? L ? M

R26

R29

R30

R29

R30

R33

R35

R33

R35

H2
C2
BLACK

H308
C308
GRAY

R32

H308
C308
GRAY

R23

H308
C308
GRAY

F

R27

H308
C308
GRAY

H3
C3
RED

