

648 726 Sopwith Camel Comic Lewis guns

for Eduard kit - pro stavěbnici Eduard

eduard
BRASSIN *Print*

1/48 scale



R24



R25



R26



R27
2pcs.



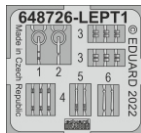
R28



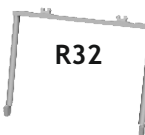
R29
2pcs.



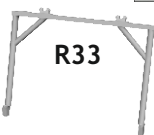
R30
4pcs.



R31
2pcs.



R32



R33

COLOURS

GSI Creos (GUNZE)		Mr.METAL COLOR	
AQUEOUS	Mr.COLOR	Mr.METAL COLOR	
[H 37]	[C 43]	[Mc214]	DARK IRON
[H 47]	[C 41]		

This product contains metal and resin detail parts for upgrading scale plastic models. When selecting this set make sure that it is for the kit mentioned in product name as these sets are made specifically for that kit. When upgrading the model some cutting or corrections may be necessary for parts to fit accurately. **WARNING!** This set contains small and sharp parts. Work carefully in a ventilated and well-lit room. Safety glasses are recommended. This product is not suitable for children below 14 years of age.

Tento výrobek obsahuje leptané a odlévané detaily pro úpravu a vylepšení plastického modelu. Při výběru sady kovových detailů zkontrolujte, zda je určena pro model, který chcete upravit. Model, pro který je sada určena, je uveden u názvu výrobku. Pro přesnou aplikaci kovových a odlévaných dílů může být zapotřebí upravit díly upravovaného modelu. **POZOR!** Sada obsahuje malé ostré díly. Pracujte ve větrané a dobře osvětlené místnosti. Doporučujeme použití ochranných brýlí. Tento výrobek není vhodný pro děti mladší 14 let.

eduard

www.eduard.com
14,95

435 21 Obrnice 170
Czech Republic



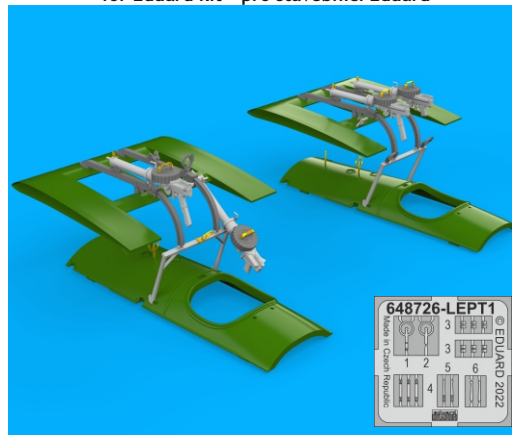
648 726

Sopwith Camel Comic Lewis guns

for Eduard kit - pro stavěbnici Eduard

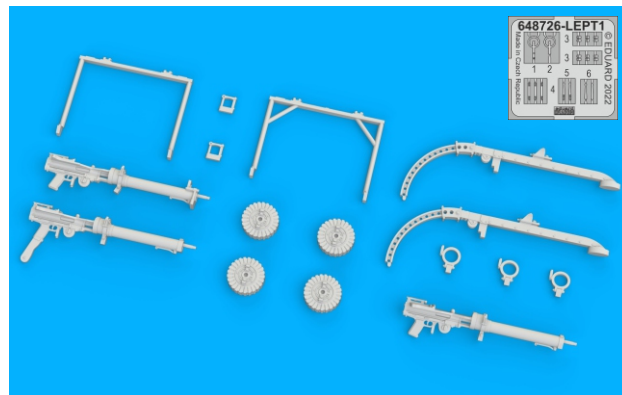
1/48

BRASSIN



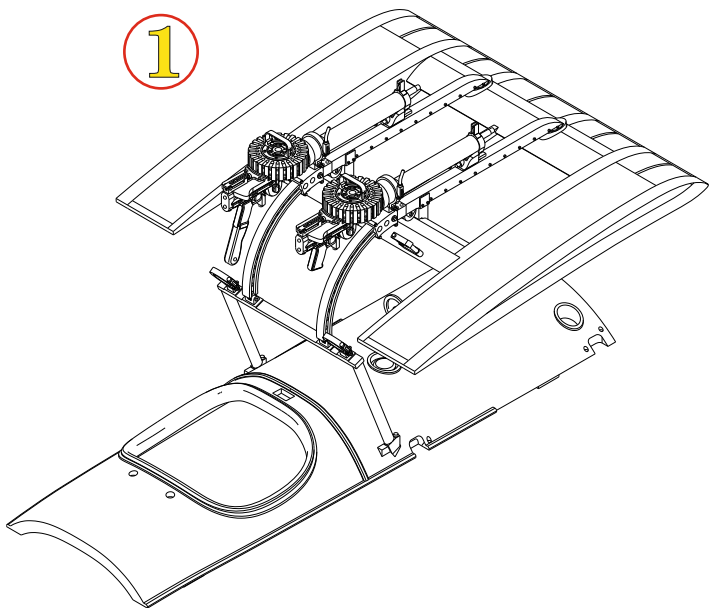
BRASSIN

eduard

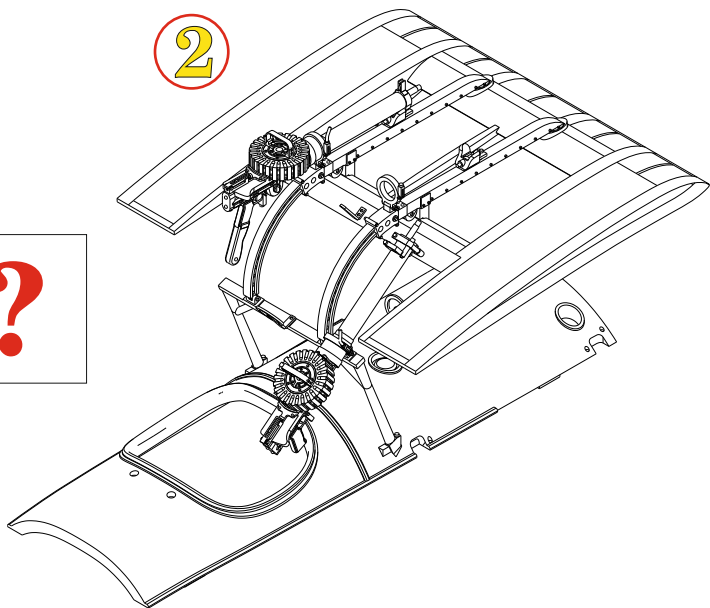


BEST BRASS RESIN AROUND!

1



2



	REMOVE ODSTRANIT		BEND OHNOUT		SYMMETRICAL ASSEMBLY SYMETRICKÁ MONTÁŽ
	GRIND OBROUSIT		OPTION VOLBA		SCRIBE THE PANEL AND HOLES RYTI
	DRILL HOLE VRTÁT OTVOR		REPLACE NAHRADIT		REVERSE SIDE OTOČIT

