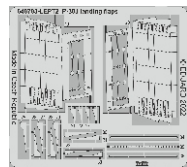
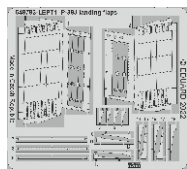
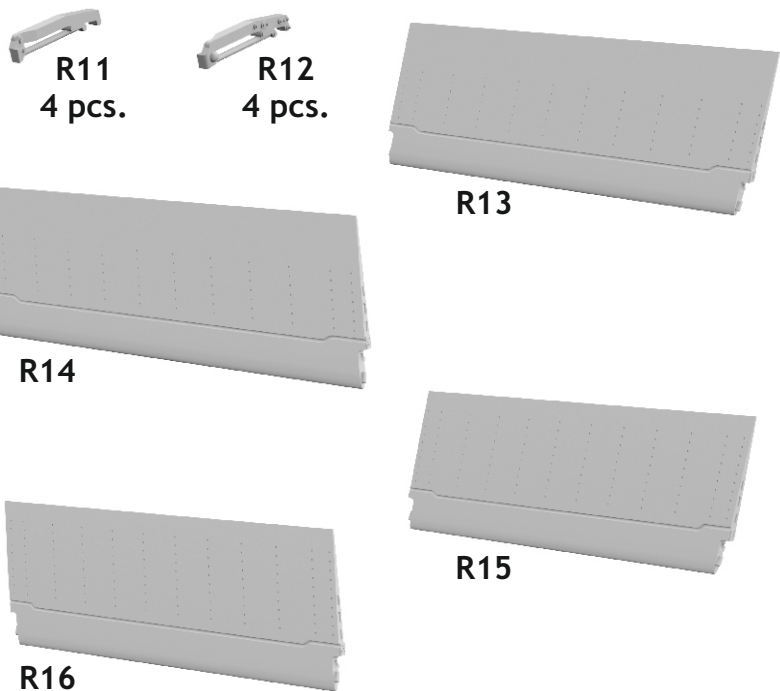


# 648 783 P-38J landing flaps

for Tamiya kit - pro stavebnici Tamiya

eduard  
BRASSIN  
*Print*

1/48 scale



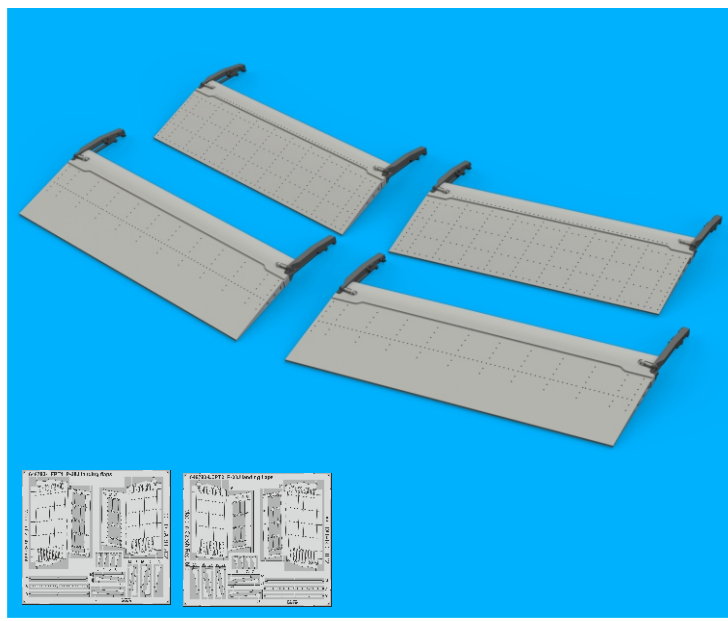
# 648 783

# P-38J landing flaps

for Tamiya kit - pro stavebnici Tamiya

1/48

BRASSIN



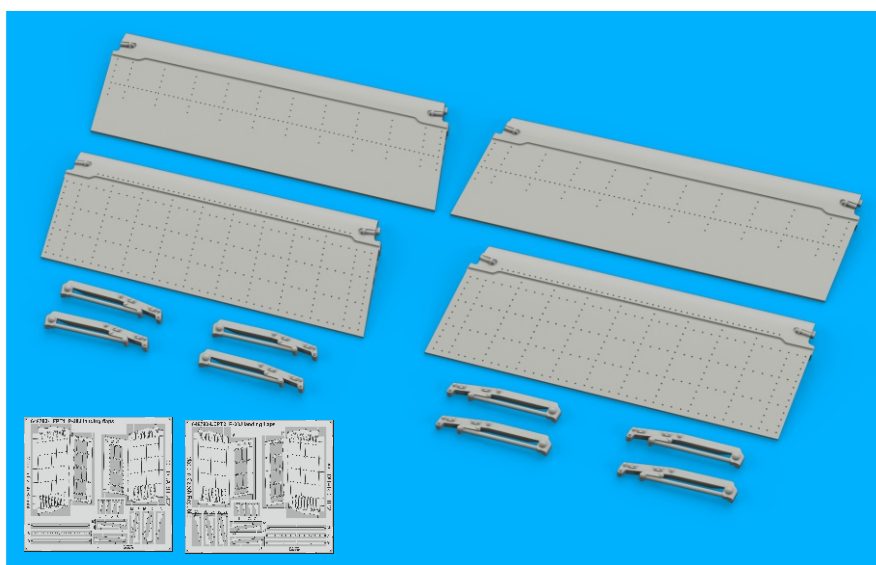
BRASSIN

eduard

COLOURS			
GSI Creos (GUNZE)		Mr.METAL COLOR	
AQUEOUS	Mr.COLOR		
H 58	C 27	INTERIOR GREEN	

This product contains metal and resin detail parts for upgrading scale plastic models. When selecting this set make sure that it is for the kit mentioned in product name as these sets are made specifically for that kit. When upgrading the model some cutting or corrections may be necessary for parts to fit accurately. **WARNING!** This set contains small and sharp parts. Work carefully in a ventilated and well-lit room. Safety glasses are recommended. This product is not suitable for children below 14 years of age.

Tento výrobek obsahuje leptané a odlévané detaily pro úpravu a vylepšení plastického modelu. Při výběru sady kovových detailů zkontrolujte, zda je určena pro model, který chcete upravit. Model, pro který je sada určena, je uveden u názvu výrobku. Pro přesnou aplikaci kovových a odlévaných dílů může být zapotřebí upravit díly upravovaného modelu. **POZOR!** Sada obsahuje malé ostré díly. Pracujte ve větrané a dobře osvětlené místnosti. Doporučujeme použití ochranných brýlí. Tento výrobek není vhodný pro děti mladší 14 let.




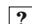



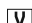



eduard  
435 21 Obrnice 170  
Czech Republic  
www.eduard.com

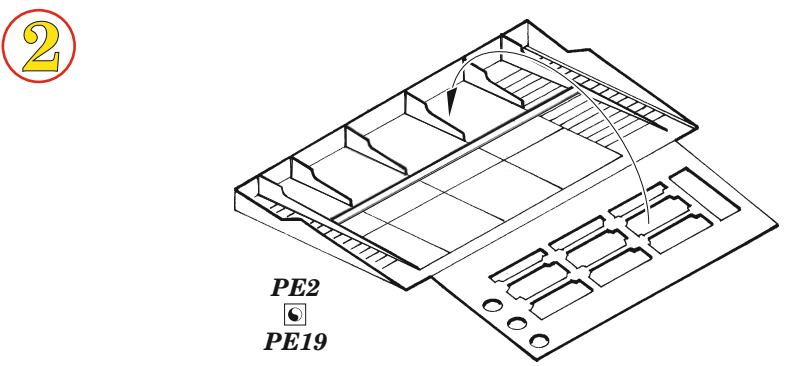
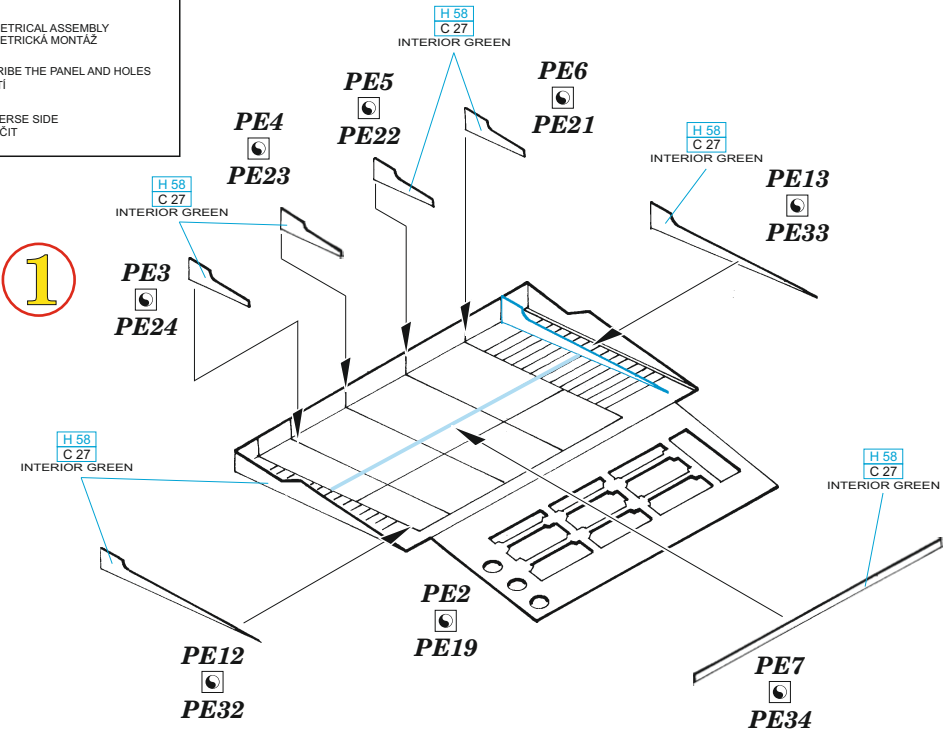
www.eduard.com  
24,95



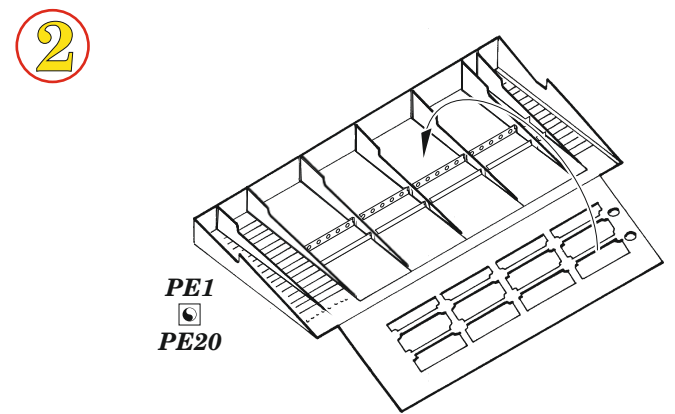
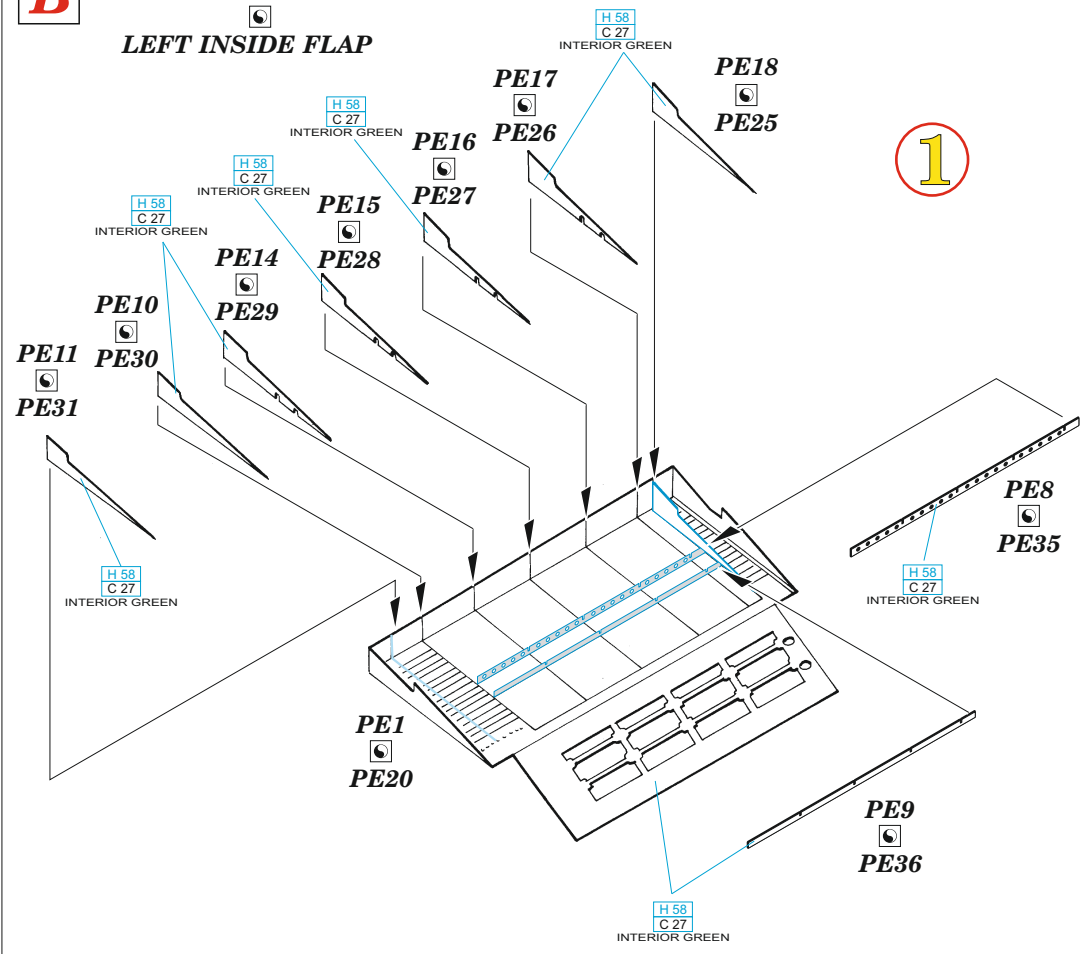
~~BEST BRASS~~ RESIN AROUND!

-  REMOVE ODSTRANIT
-  BEND OHNOUT
-  GRIND OBROUSIT
-  OPTION VOLBA
-  DRILL HOLE VRTAT OTVOR
-  REPLACE NAHRADIT
-  SYMMETRICAL ASSEMBLY SYMETRICKÁ MONTÁŽ
-  SCRIBE THE PANEL AND HOLES RYTI
-  REVERSE SIDE OTOČIT

**A** **RIGHT OUTSIDE FLAP**  
**LEFT OUTSIDE FLAP**

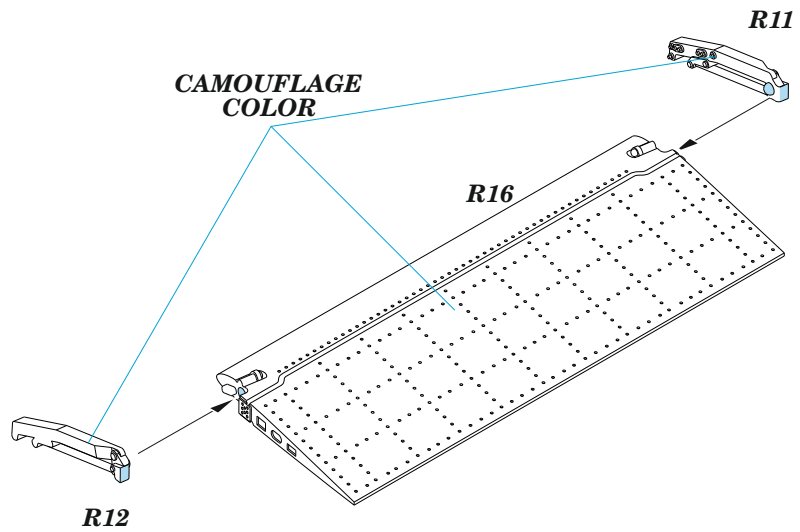


**B** **RIGHT INSIDE FLAP**  
**LEFT INSIDE FLAP**



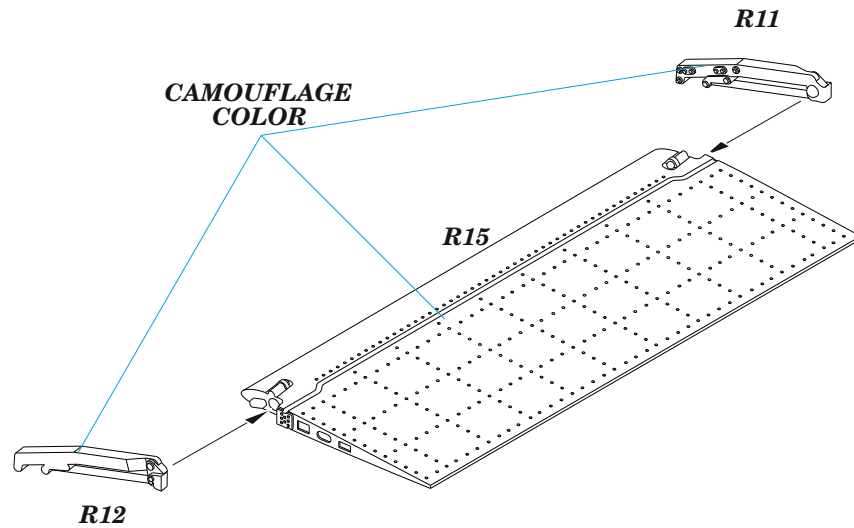
1

RIGHT OUTSIDE FLAP



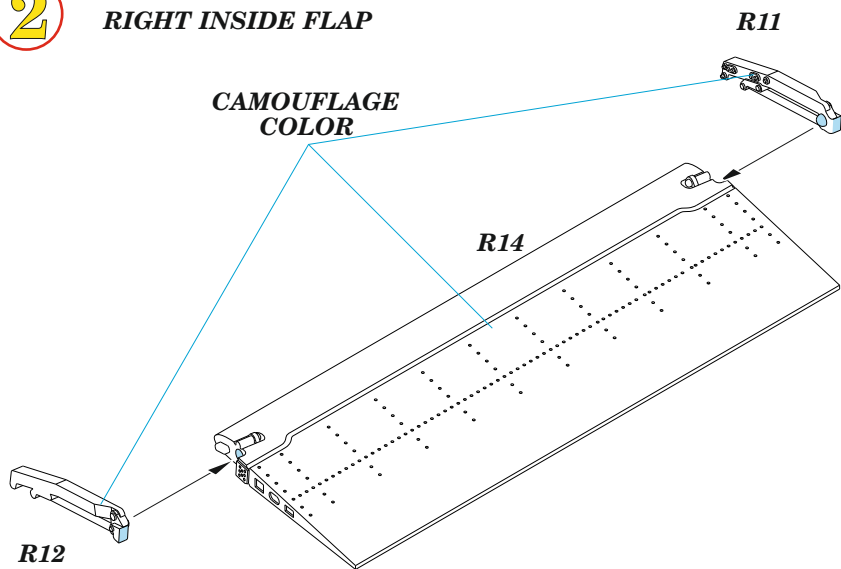
3

LEFT OUTSIDE FLAP



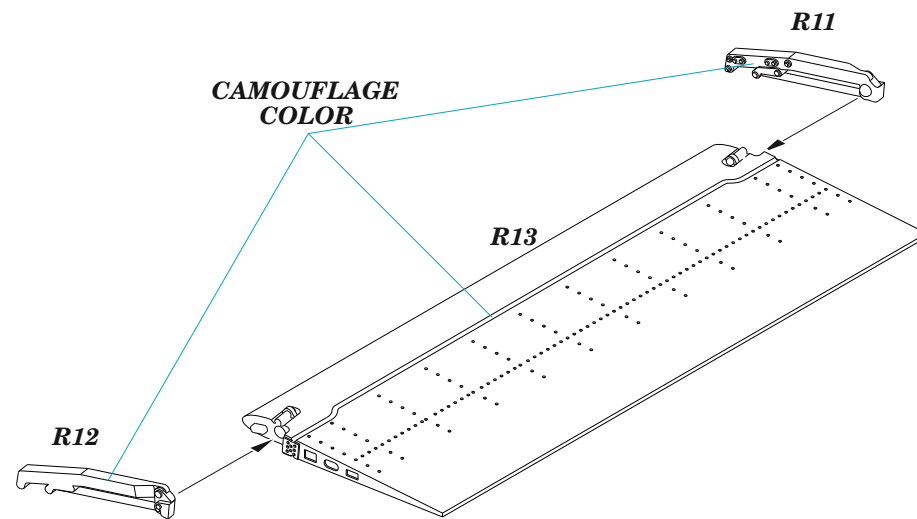
2

RIGHT INSIDE FLAP



4

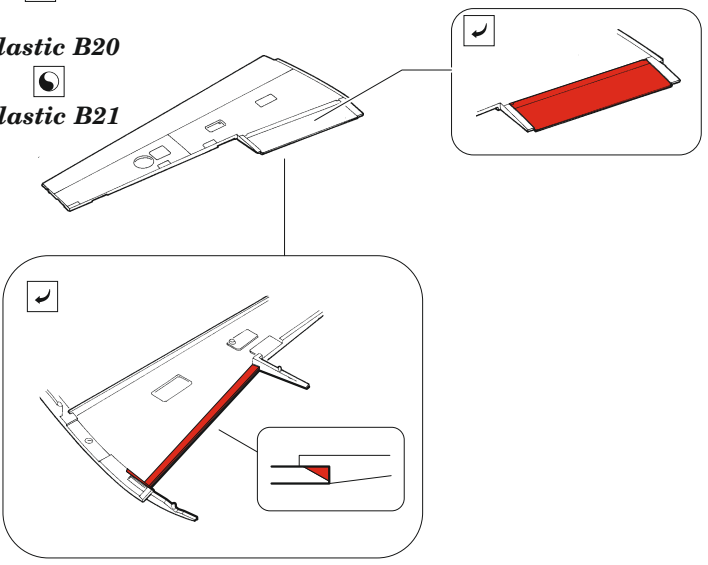
LEFT INSIDE FLAP



**C**



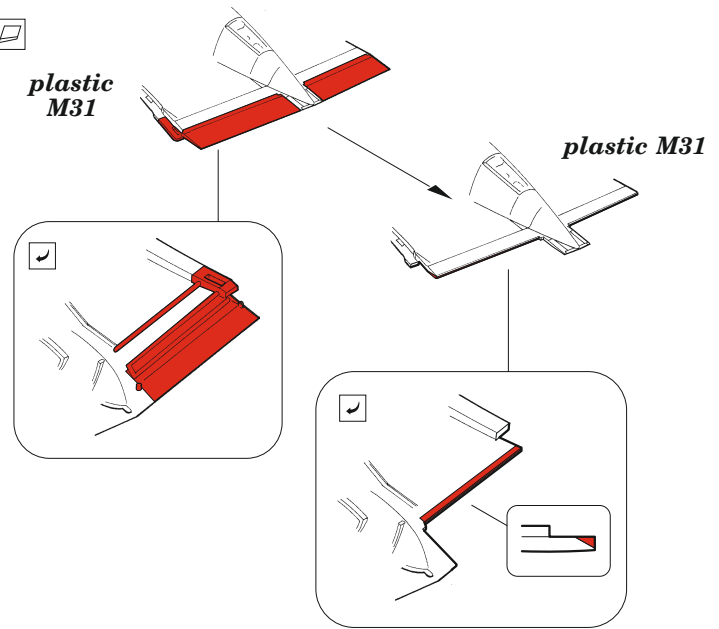
plastic B20  
plastic B21



**D**



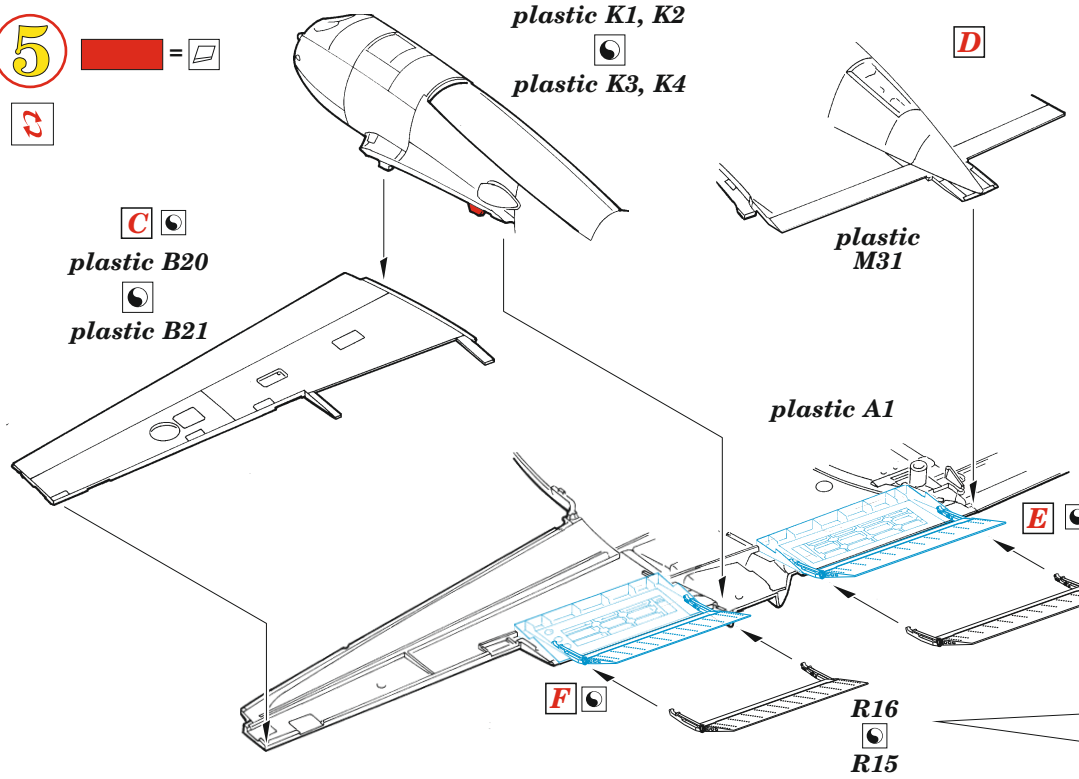
plastic M31



**5**

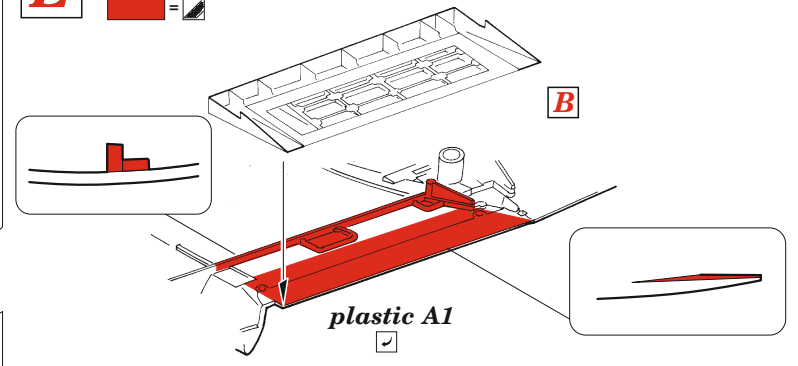
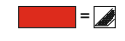


plastic K1, K2  
plastic K3, K4



**E**

RIGHT INSIDE FLAP LEFT INSIDE FLAP



**F**

RIGHT OUTSIDE FLAP LEFT OUTSIDE FLAP

