

# 648 926 Bf 109G-10 cockpit

for Eduard kit - pro stavěbnici Eduard



R81

R237

R235

R234

R230

R241  
2pcs.

R240

R239

R238

R260

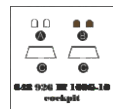
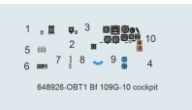
R259

R258

eduard  
BRASSIN

Print

1/48 scale



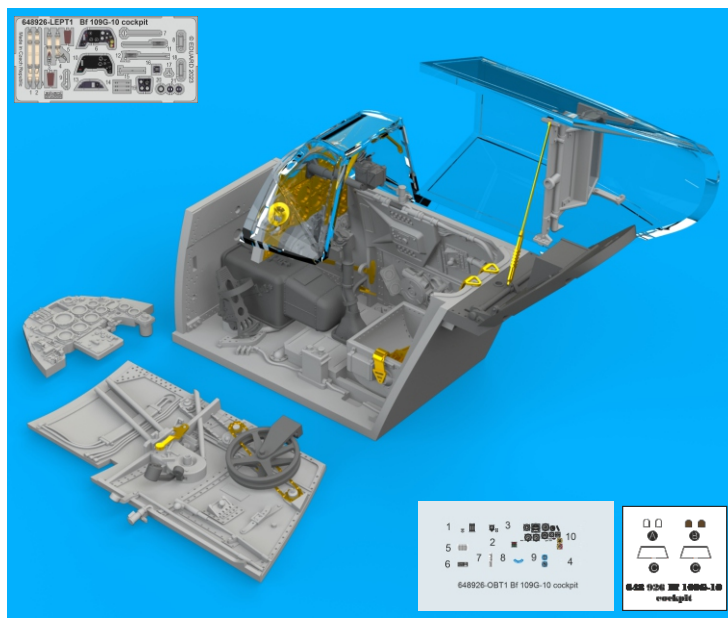
# 648 926

# Bf 109G-10 cockpit

for Eduard kit - pro stavěbnici Eduard

1/48

BRASSIN



BRASSIN

eduard

## COLOURS

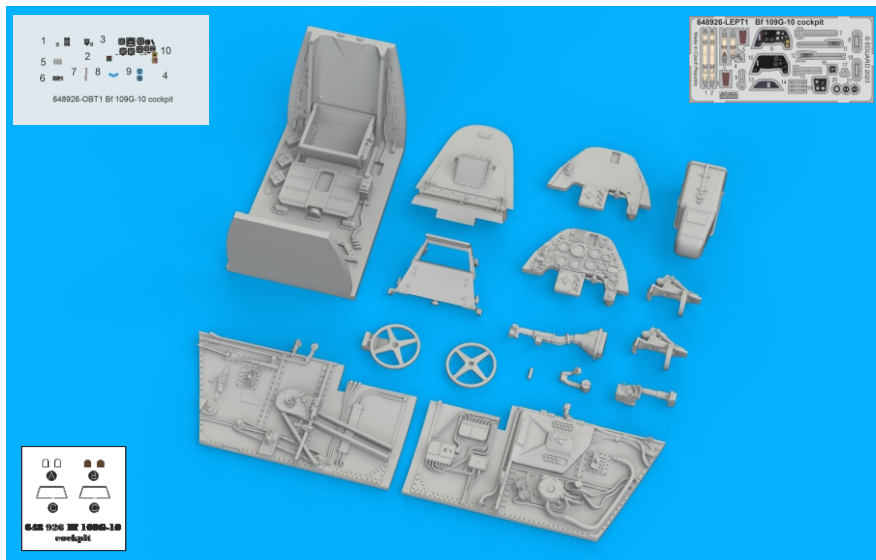
GSI Creos (GUNZE)		Mr.METAL COLOR	
AQUEOUS	Mr.COLOR	Mr.METAL COLOR	
H 3	C 3	MC213	STAINLESS
H 4	C 4	MC214	DARK IRON
H 5	C 5		
H 12	C 33		
H 85	C 45		
H416	C116		

This product contains metal and resin detail parts for upgrading scale plastic models. When selecting this set make sure that it is for the kit mentioned in product name as these sets are made specifically for that kit. When upgrading the model some cutting or corrections may be necessary for parts to fit accurately. WARNING! This set contains small and sharp parts. Work carefully in a ventilated and well-lit room. Safety glasses are recommended. This product is not suitable for children below 14 years of age.

Tento výrobek obsahuje leptané a odlávané detaily pro úpravu a vylepšení plastického modelu. Při výběru sady kovových detailů zkontrolujte, zda je určena pro model, který chcete upravit. Model, pro který je sada určena, je uveden u názvu výrobku. Pro přesnou aplikaci kovových a odlávaných dílů může být zapotřebí upravit díly upravovaného modelu. POZOR! Sada obsahuje malé ostré díly. Pracujte ve větrané a dobře osvětlené místnosti. Doporučujeme použití ochranných brýlí. Tento výrobek není vhodný pro děti mladší 14 let.

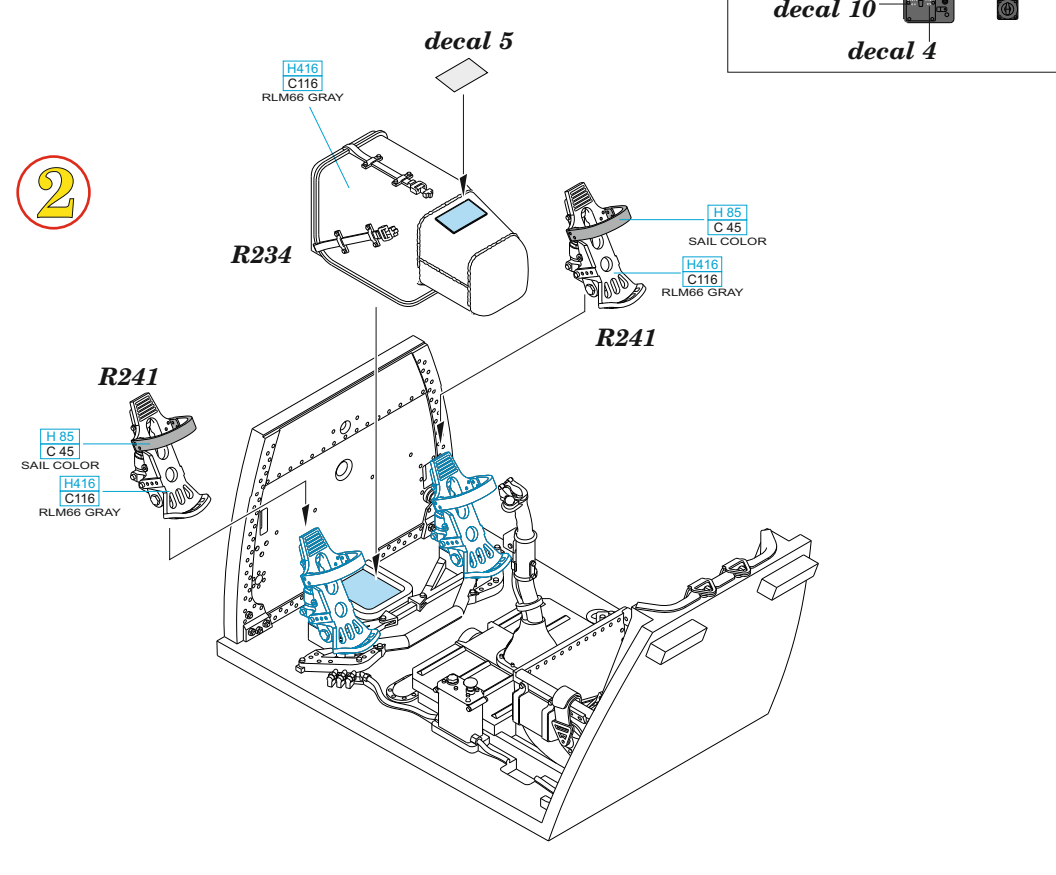
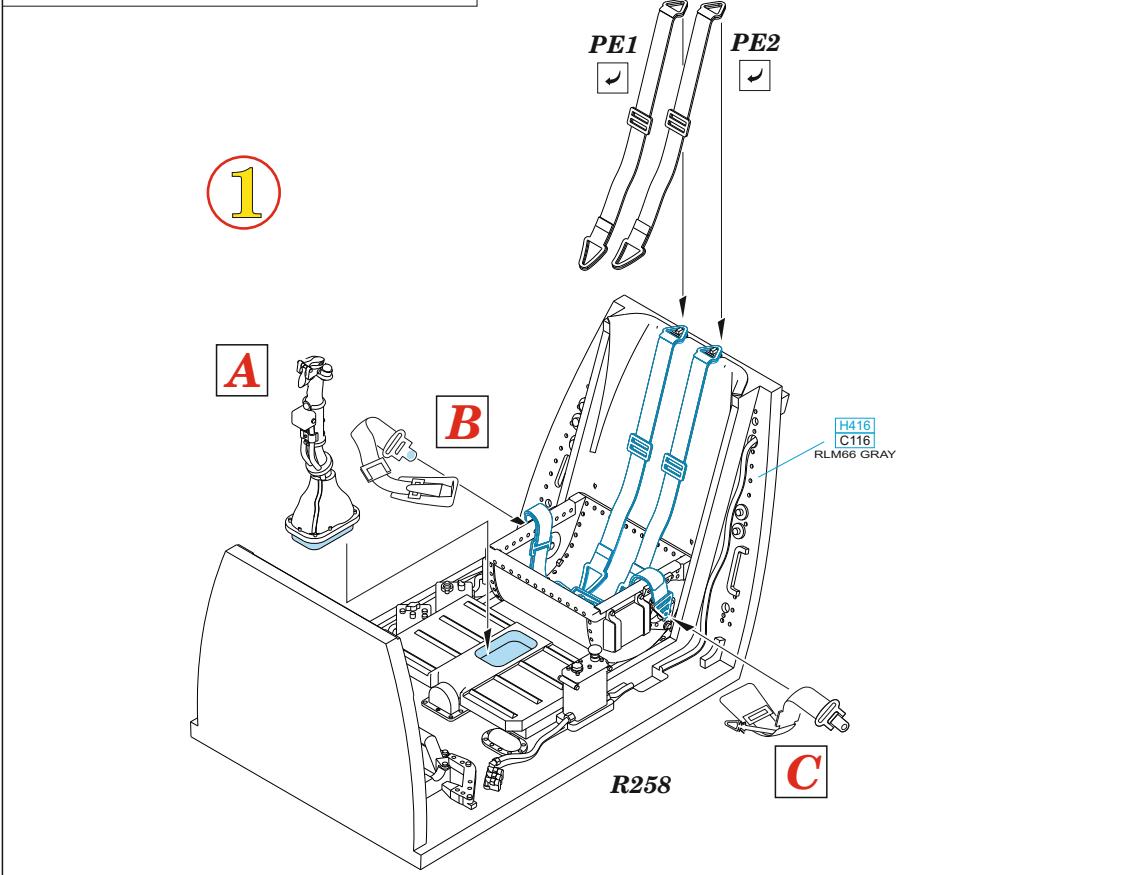
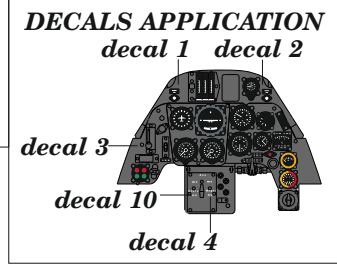
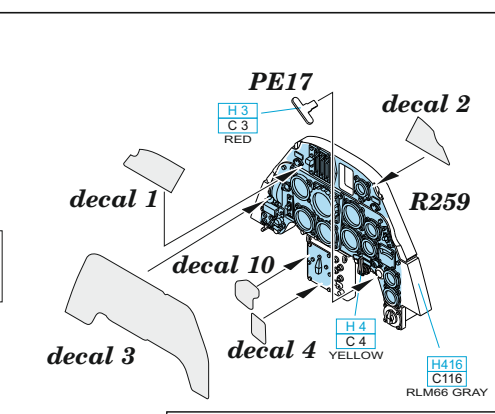
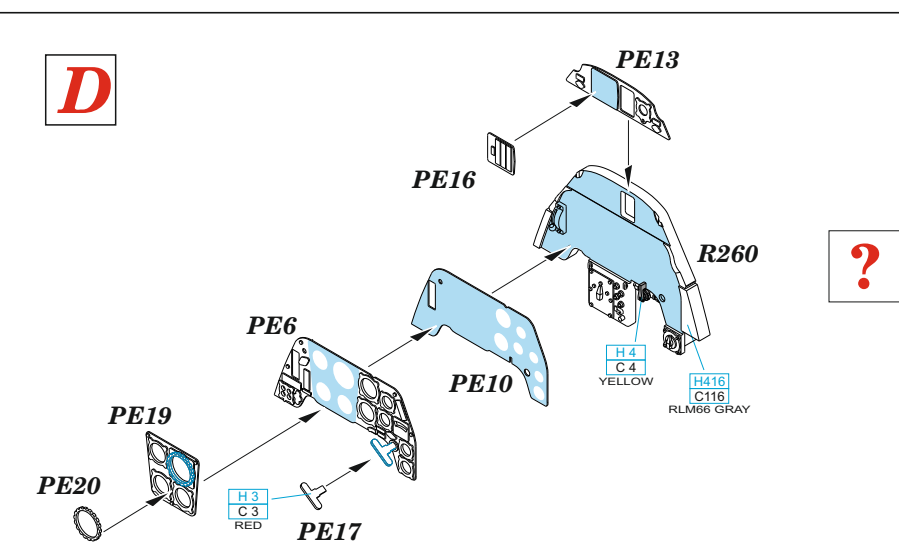
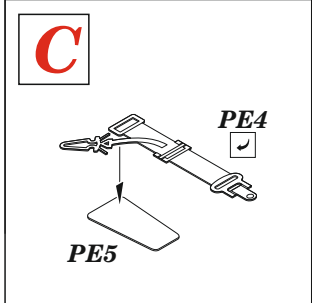
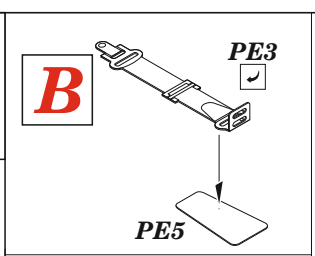
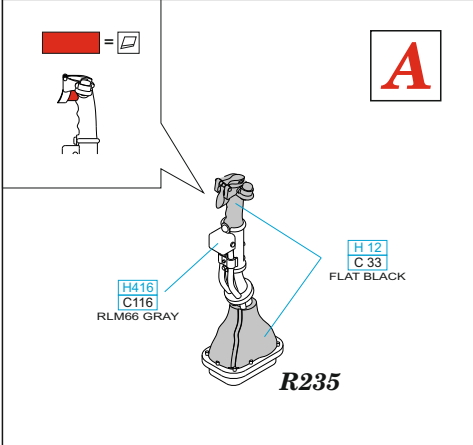
eduard  
435 21 Obrnice 170  
Czech Republic  
www.eduard.com

www.eduard.com  
34,95

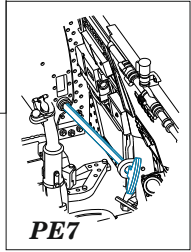
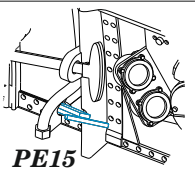
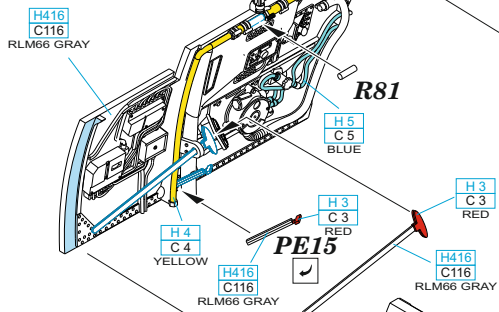


BEST ~~BRASS~~ RESIN AROUND!

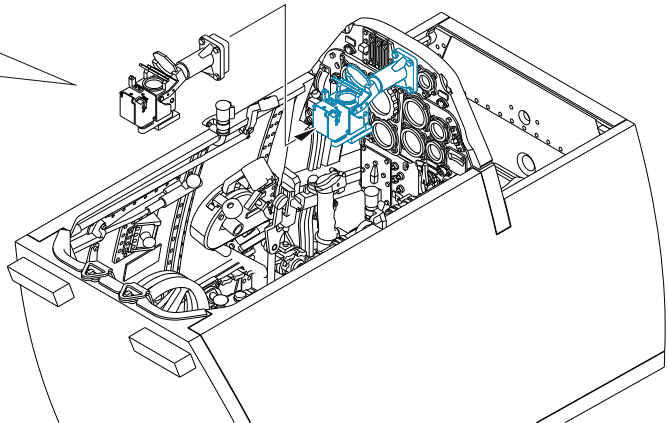
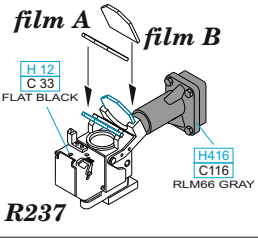
- REMOVE ODSTRANIT
- BEND OHNOUT
- SYMMETRICAL ASSEMBLY SYMETRICKA MONTAZ
- GRIND OBROUSIT
- OPTION VOLBA
- SCRIBE THE PANEL AND HOLES RYTI
- DRILL HOLE VRTAT OTVOR
- REPLACE NAHRADIT
- REVERSE SIDE OTOCIT



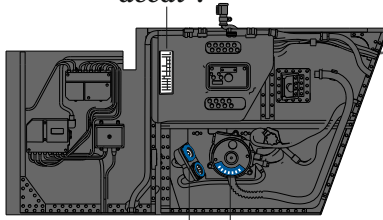
3



5



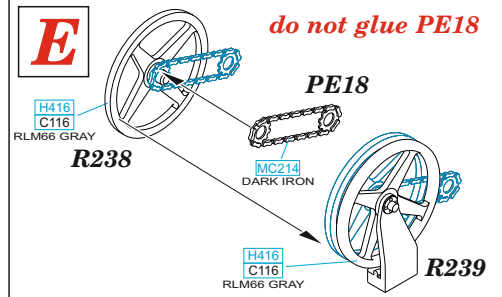
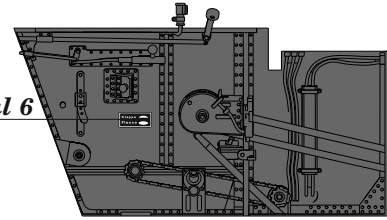
DECALS *decal 7*



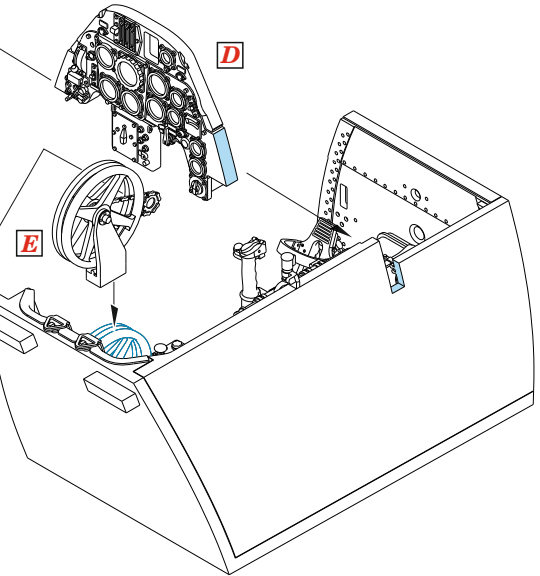
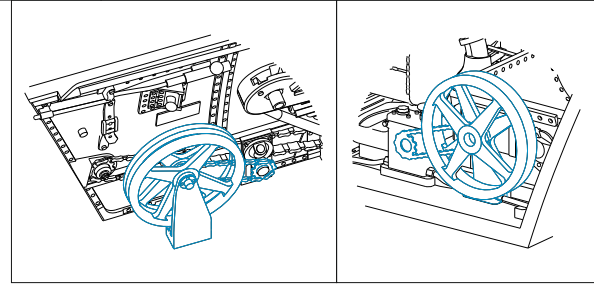
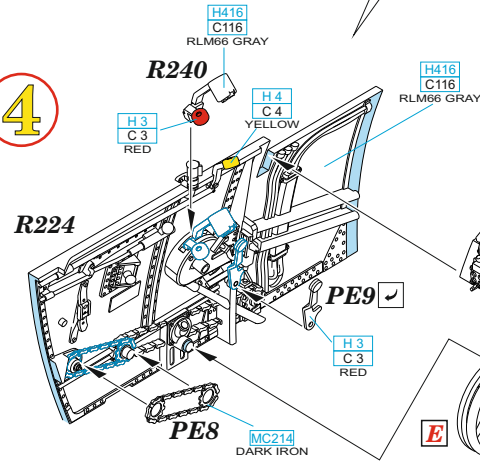
*decal 9 decal 8*

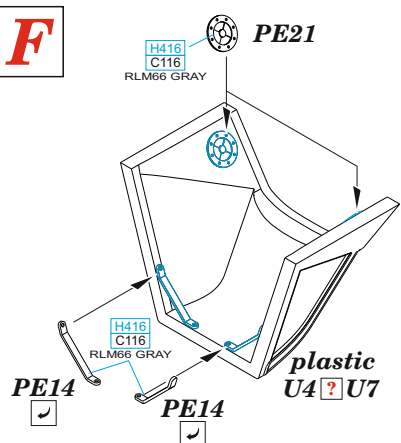
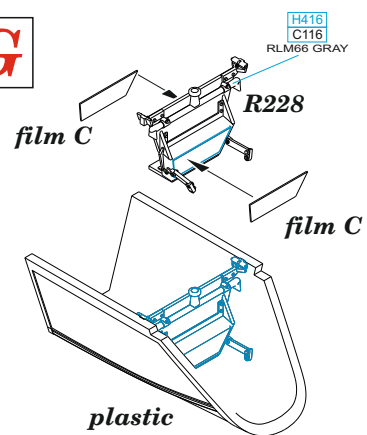
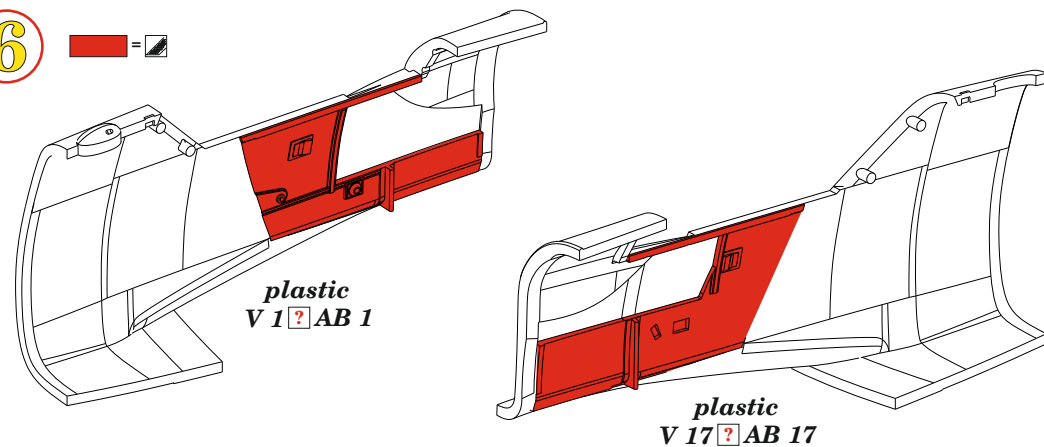
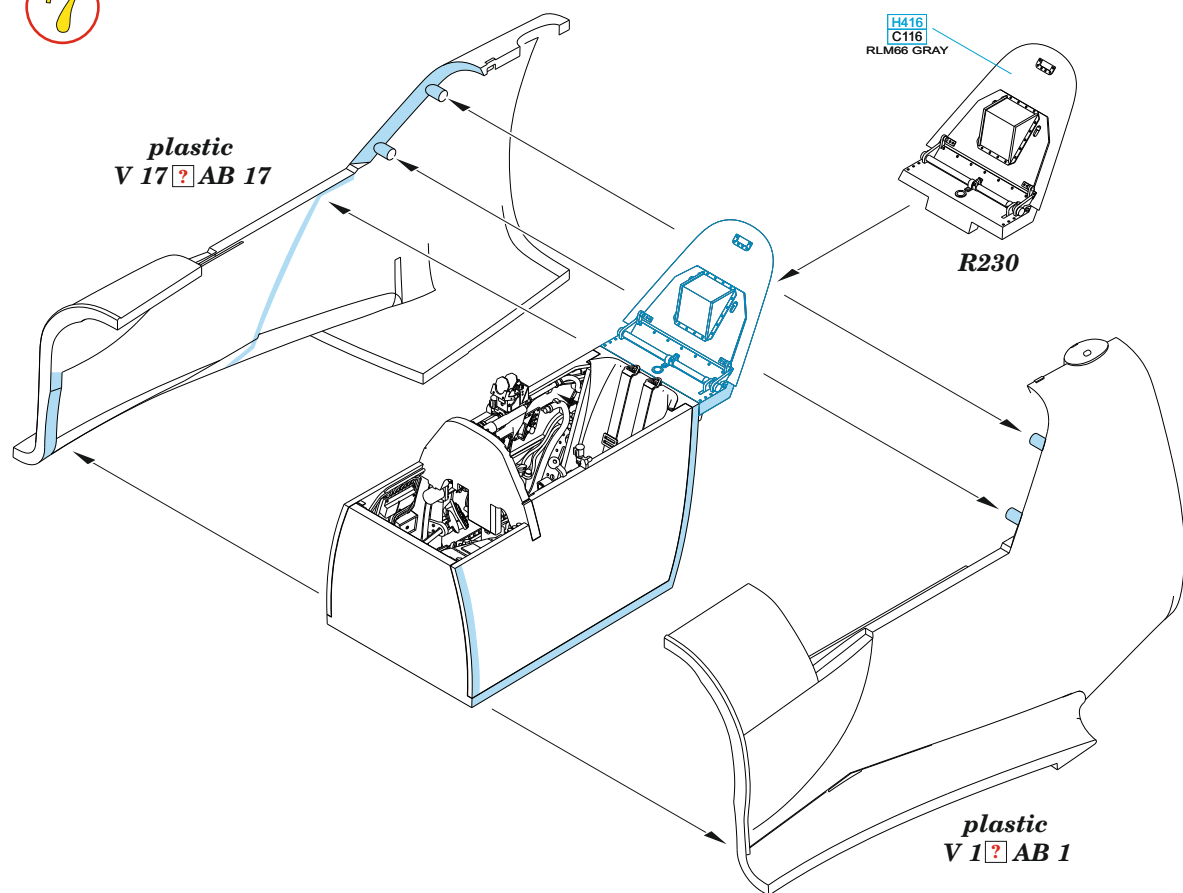
DECAL

*decal 6*



4



**F****G****6****7****8**