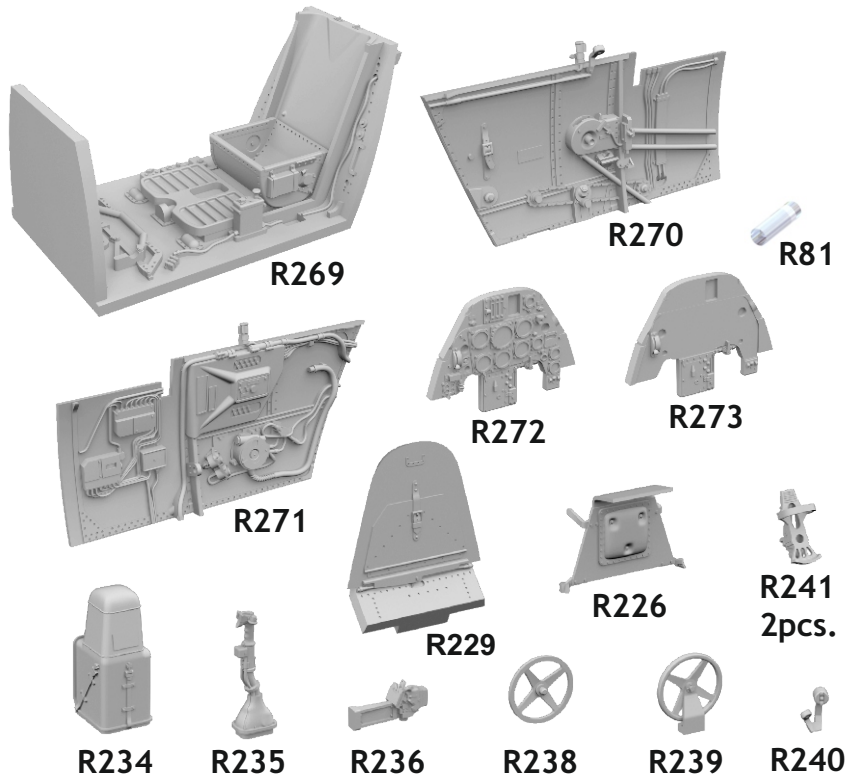


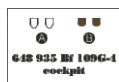
648 935 Bf 109G-4 cockpit

for Eduard kit - pro stavěbnici Eduard



eduard
BRASSIN
Print

1/48 scale



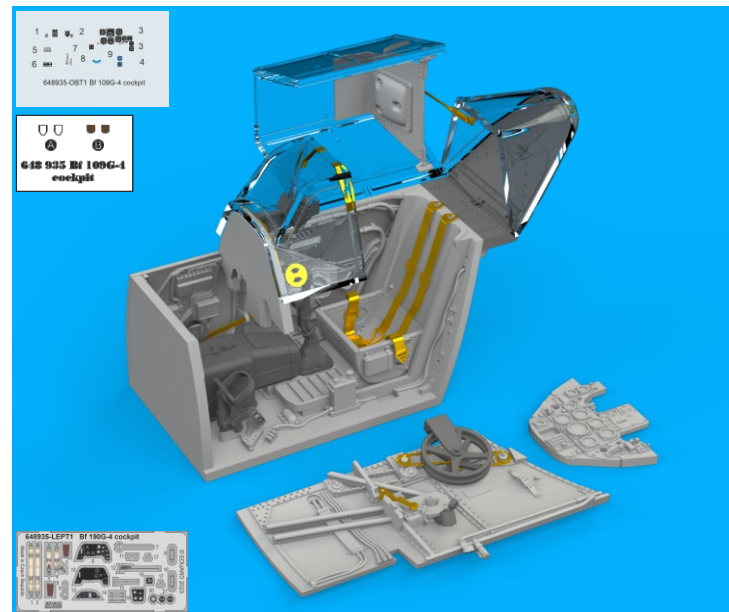
648 935

Bf 109G-4 cockpit

for Eduard kit - pro stavěbnici Eduard

1/48

BRASSIN



BRASSIN

eduard

COLOURS

GSI Creos (GUNZE)		
AQUEOUS	Mr.COLOR	
H 3	C 3	RED
H 4	C 4	YELLOW
H 5	C 5	BLUE
H 12	C 33	FLAT BLACK
H 47	C 41	RED BROWN
H 416	C 116	RLM66 BLACK GRAY

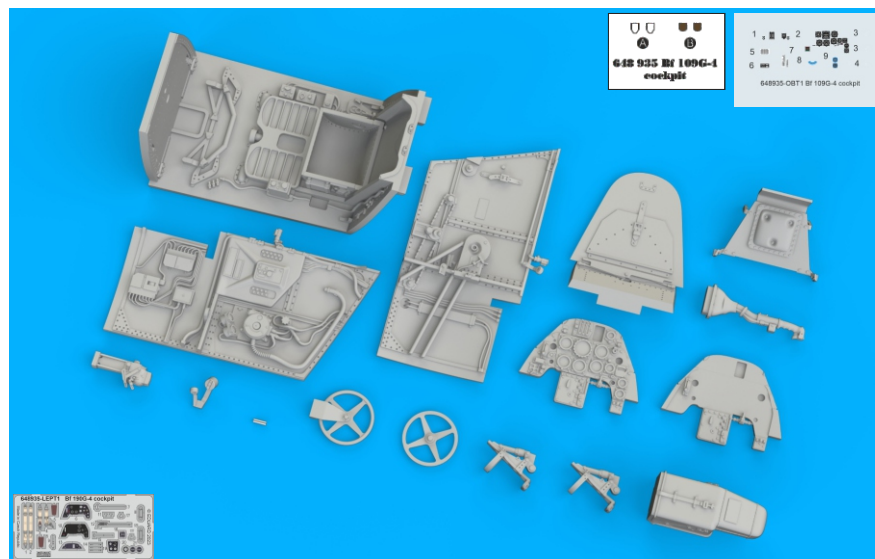
Mr.METAL COLOR	
MC214	DARK IRON

This product contains metal and resin detail parts for upgrading scale plastic models. When selecting this set make sure that it is for the kit mentioned in product name as these sets are made specifically for that kit. When upgrading the model some cutting or corrections may be necessary for parts to fit accurately. **WARNING!** This set contains small and sharp parts. Work carefully in a ventilated and well-lit room. Safety glasses are recommended. This product is not suitable for children below 14 years of age.

Tento výrobek obsahuje lepané a odlévané detaily pro úpravu a vylepšení plastického modelu. Při výběru sady kovových detailů zkontrolujte, zda je určena pro model, který chcete upravit. Model, pro který je sada určena, je uveden u názvu výrobku. Pro přesnou aplikaci kovových a odlévaných dílů může být zapotřebí upravit díly upravovaného modelu. **POZOR!** Sada obsahuje malé ostré díly. Pracujte ve větrané a dobře osvětlené místnosti. Doporučujeme použití ochranných brýlí. Tento výrobek není vhodný pro děti mladší 14 let.

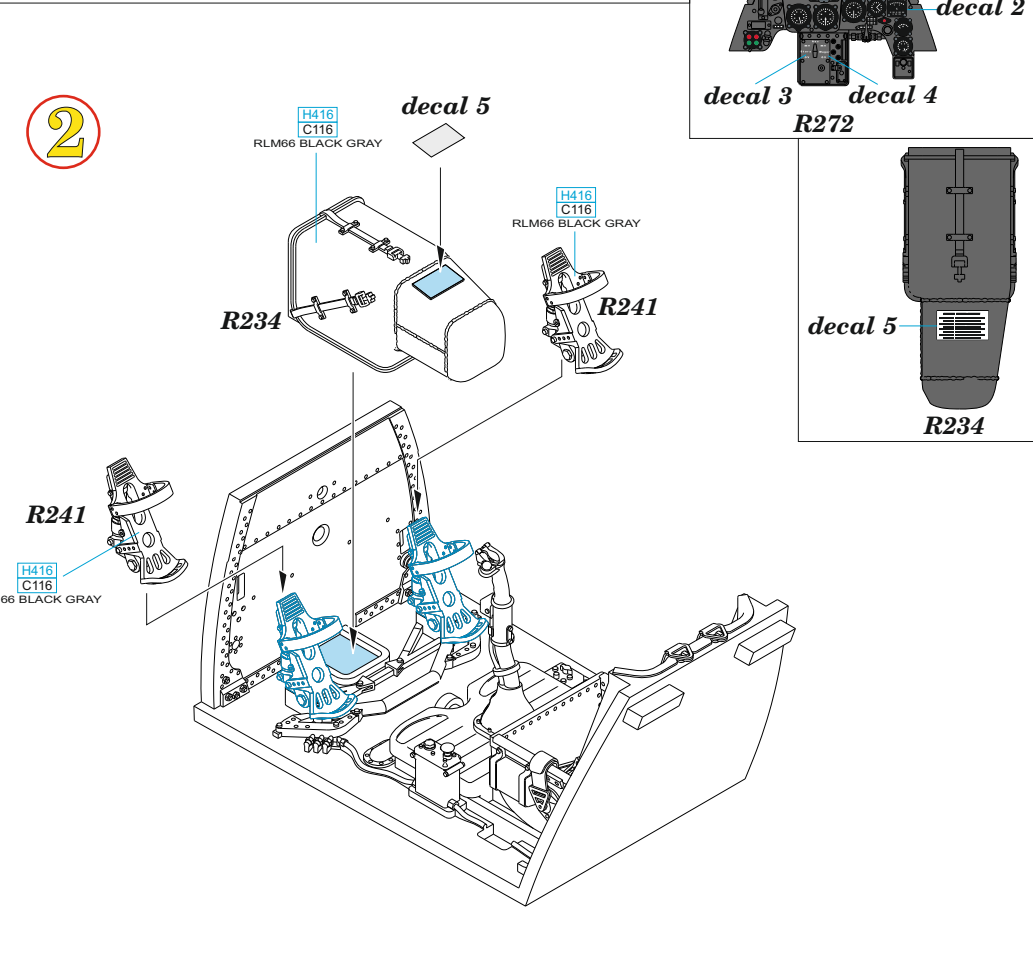
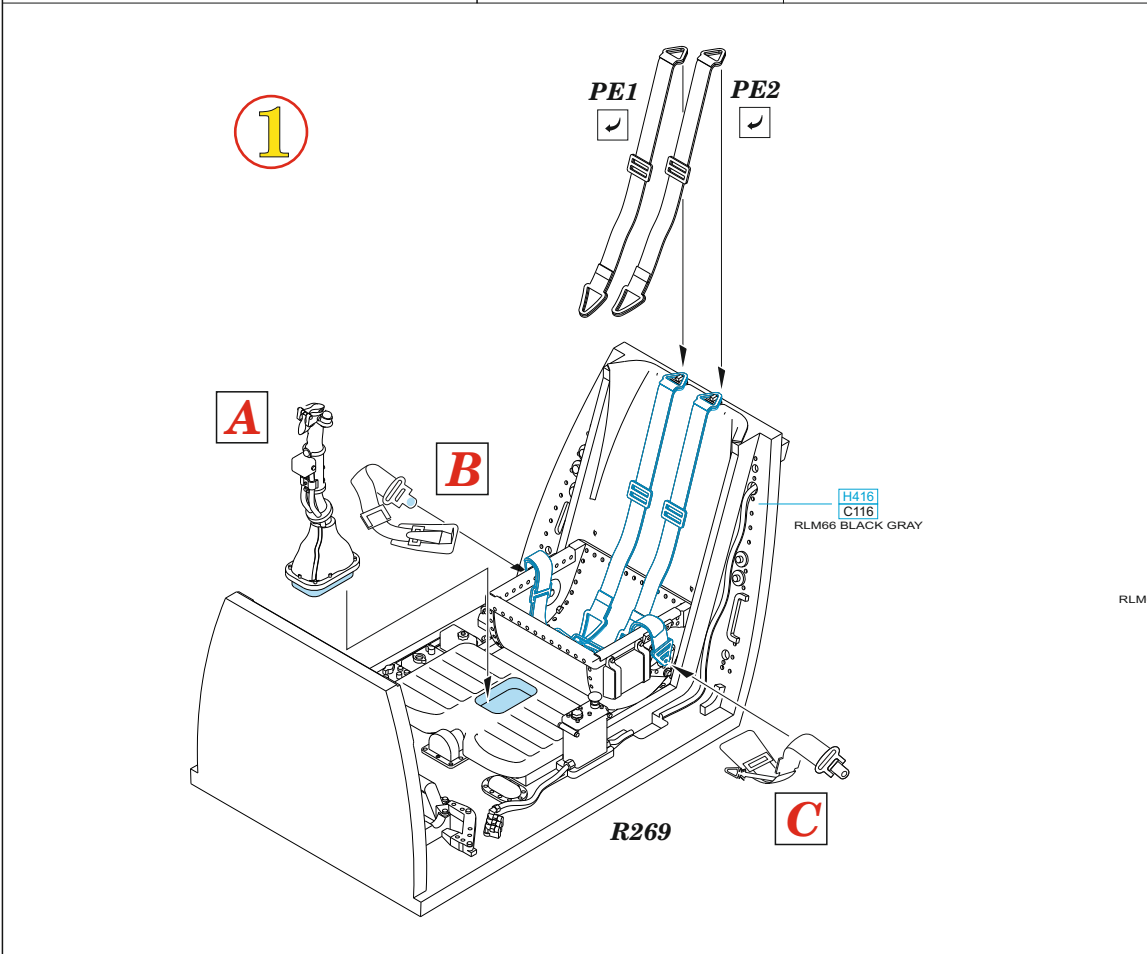
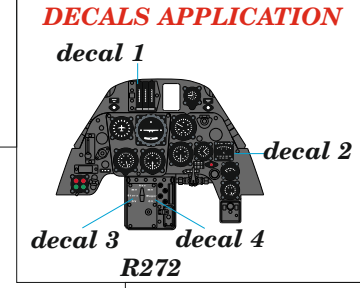
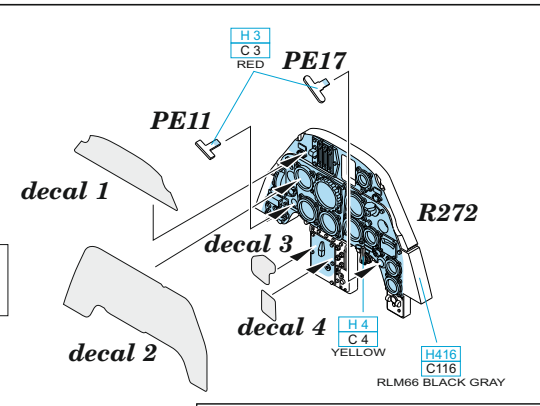
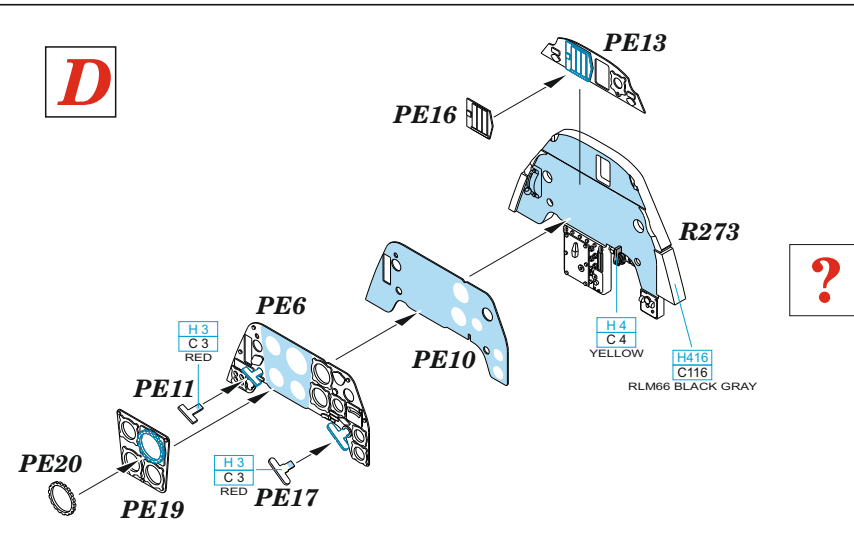
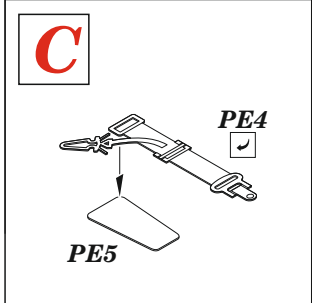
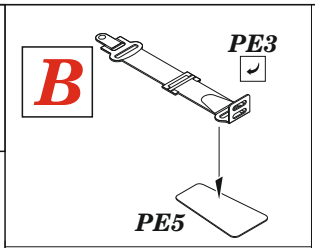
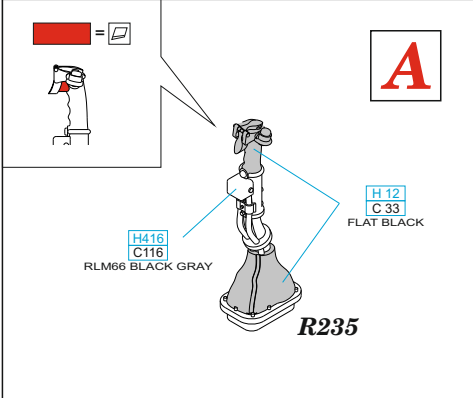
eduard
435 21 Obrnice 170
Czech Republic
www.eduard.com

www.eduard.com
34,95

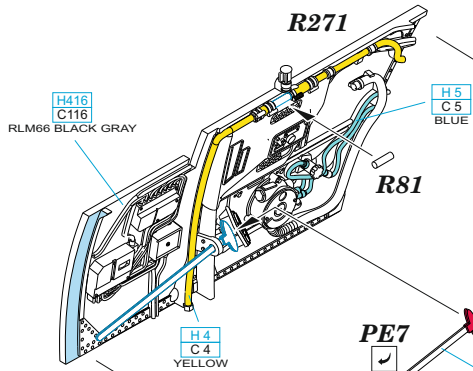


BEST ~~BRASS~~ RESIN AROUND!

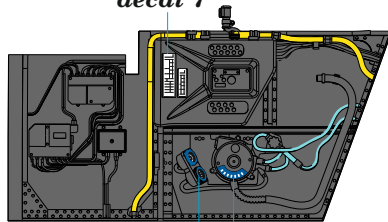
- REMOVE
ODSTRANIT
- BEND
OHNOUT
- SYMMETRICAL ASSEMBLY
SYMETRICKA MONTAZ
- GRIND
OBROUSIT
- OPTION
VOLBA
- SCRIBE THE PANEL AND HOLES
RYTI
- DRILL HOLE
VRTAT OTVOR
- REPLACE
NAHRADIT
- REVERSE SIDE
OTOCTIT



3

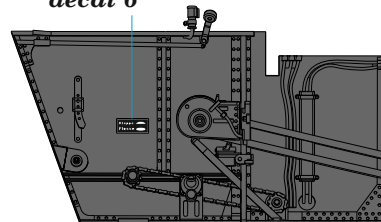


decal 7



decal 9 decal 8

decal 6



E

do not glue PE18

R238

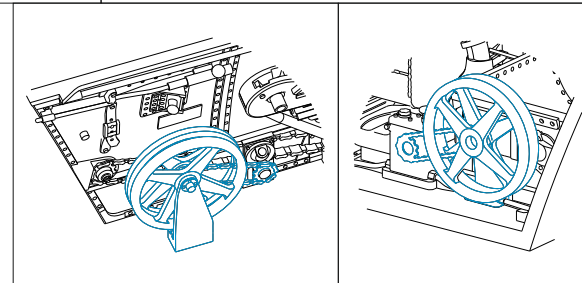
H416 C116 RLM66 BLACK GRAY

PE18

MC214 DARK IRON

H416 C116 RLM66 BLACK GRAY

R239



4

H416 C116 RLM66 BLACK GRAY

R240

H3 C3 RED

H4 C4 YELLOW

H416 C116 RLM66 BLACK GRAY

R270

PE9

H3 C3 RED

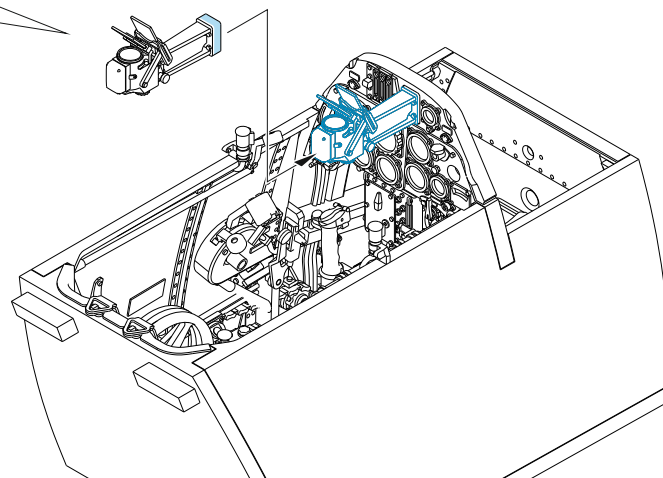
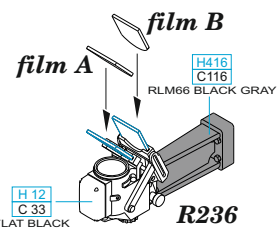
PE8

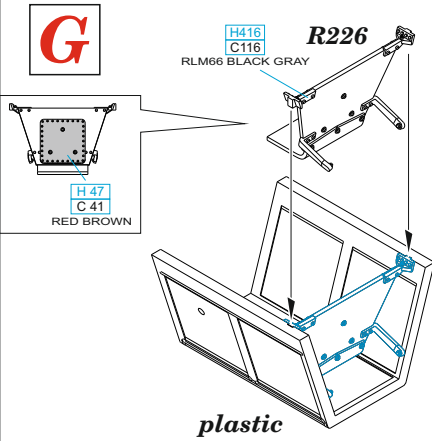
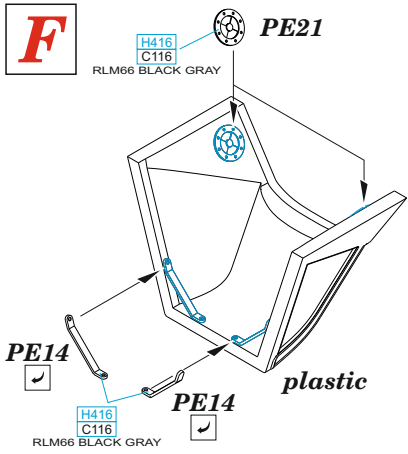
MC214 DARK IRON

D

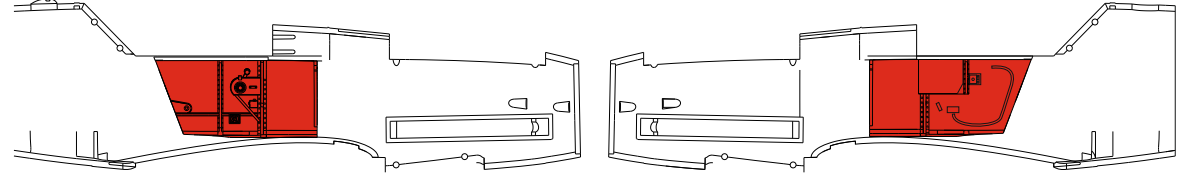
E

5

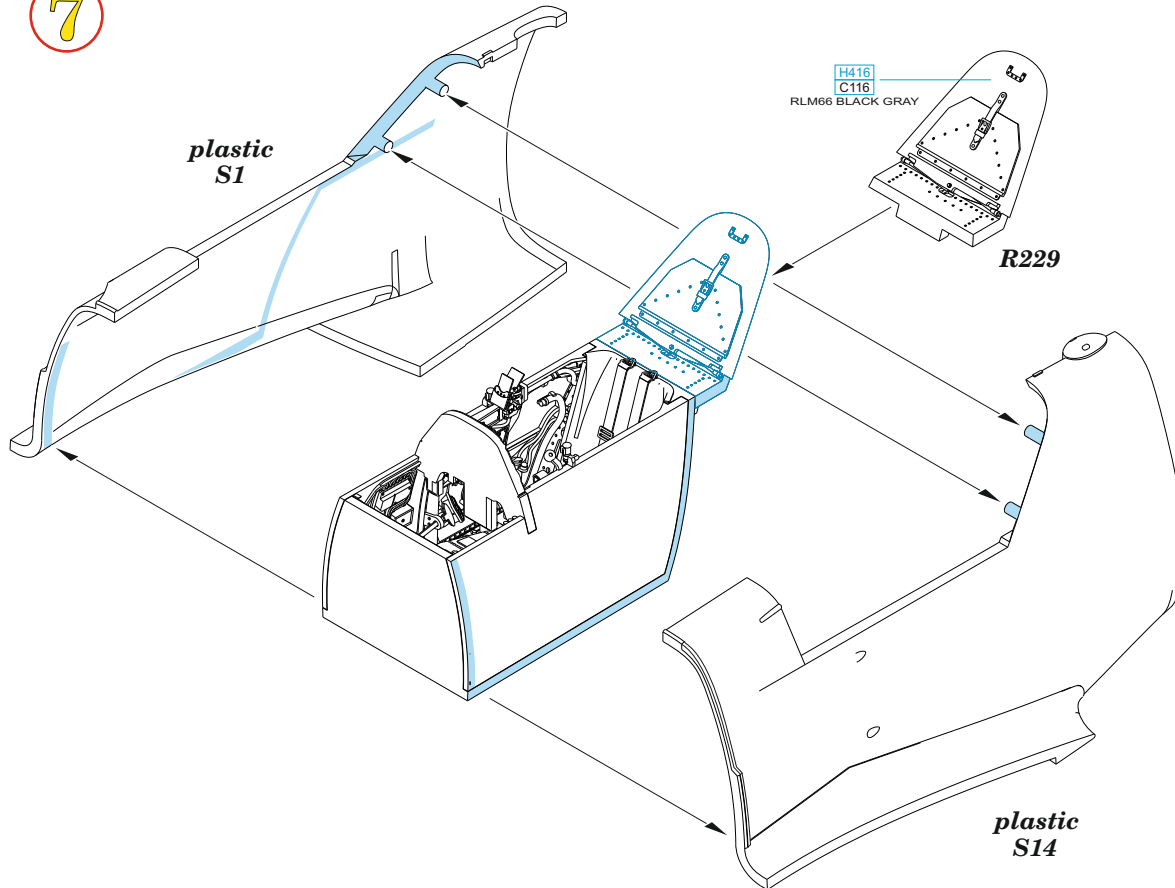




plastic S1 plastic S14



7



8

