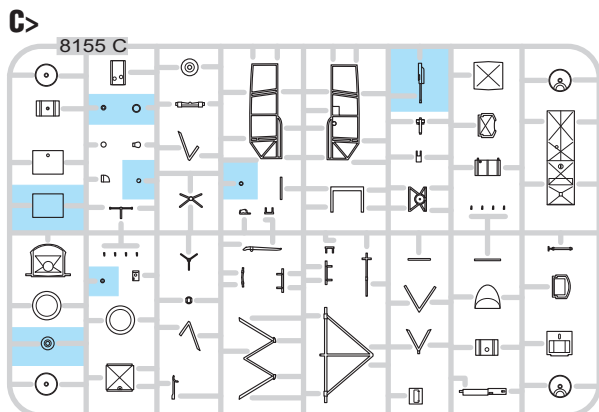
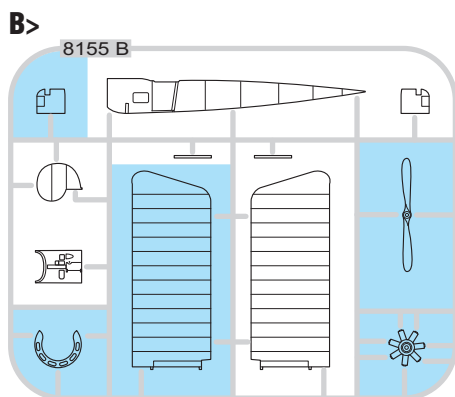
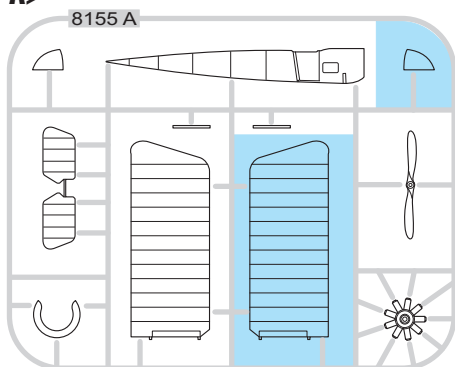


A> PLASTIC PARTS



GUNZE	
H8	C8 SILVER
H11	C62 WHITE
H12	C33 FLAT BLACK
H37	C43 WOOD BROWN
H47	C41 RED BROWN
H51	C11 LIGHT GULL GRAY
H70	C60 GRAY
H85	C45 SAIL COLOR
Mr. METAL COLOR	
MC214	DARK IRON
MC218	ALUMINIUM
MC219	BRASS

-Parts not for use. -Teile werden nicht verwendet. -Pièces à ne pas utiliser. -Tyto díly nepoužívejte při stavbě. - 使用しない部品

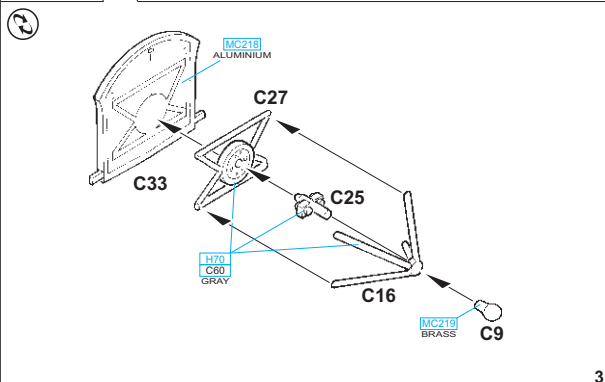
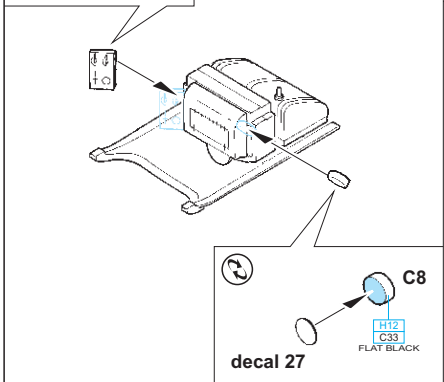
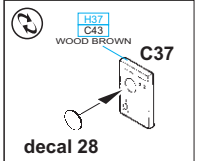
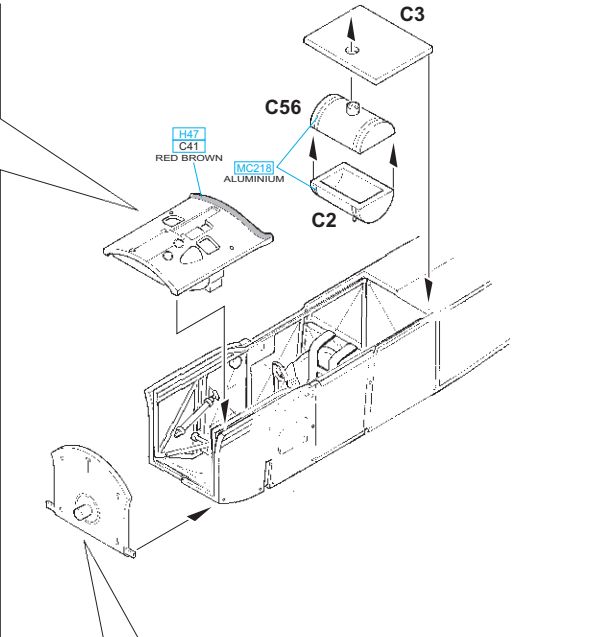
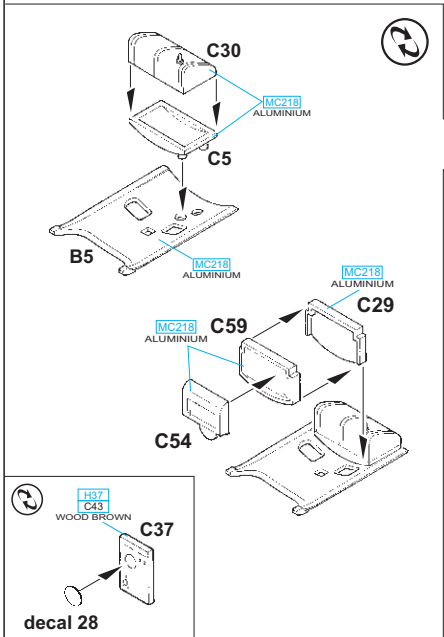
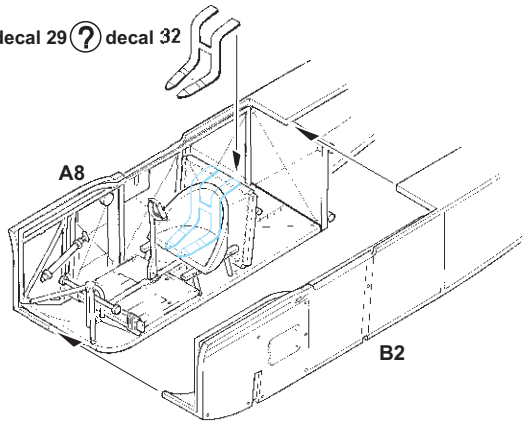
ATTENTION * UPOZORNĚNÍ * ACHTUNG * ATTENTION

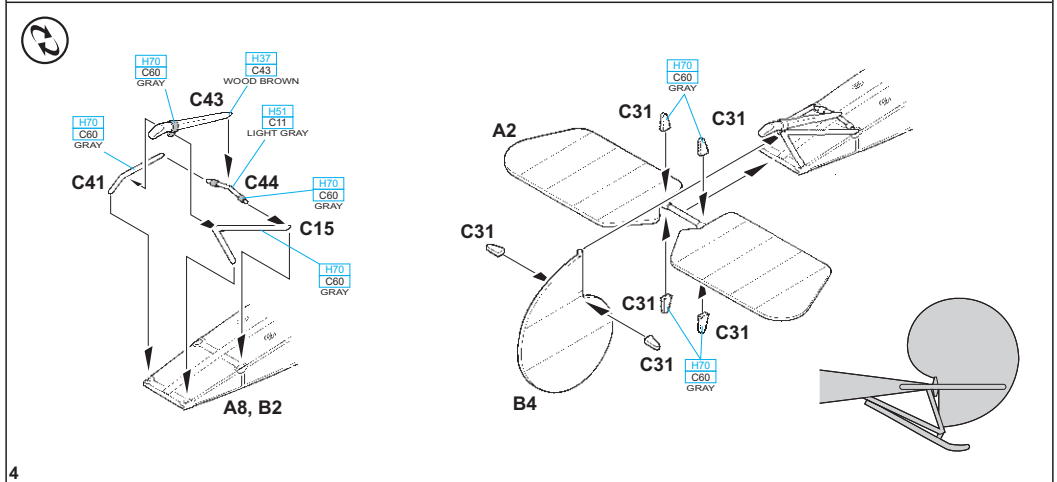
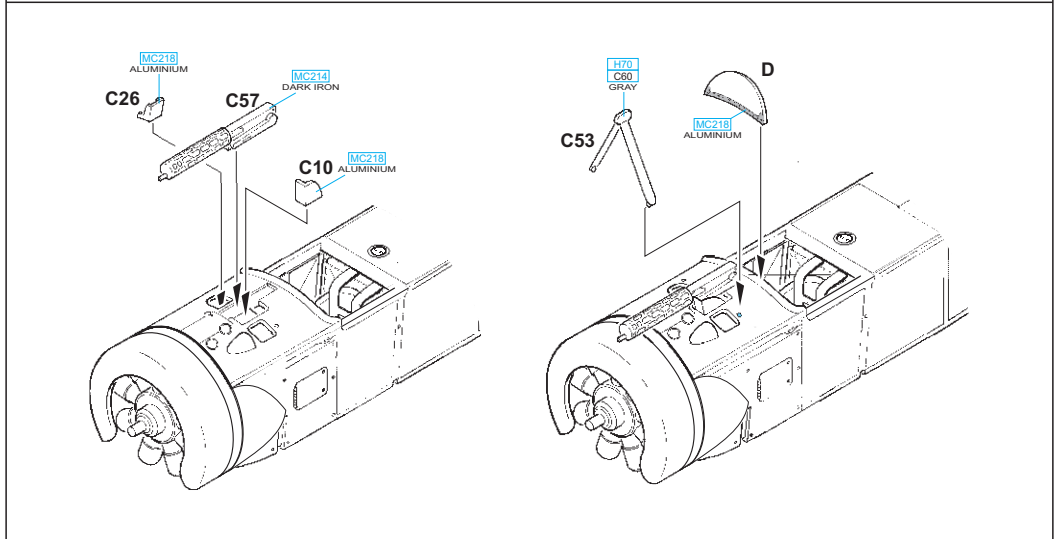
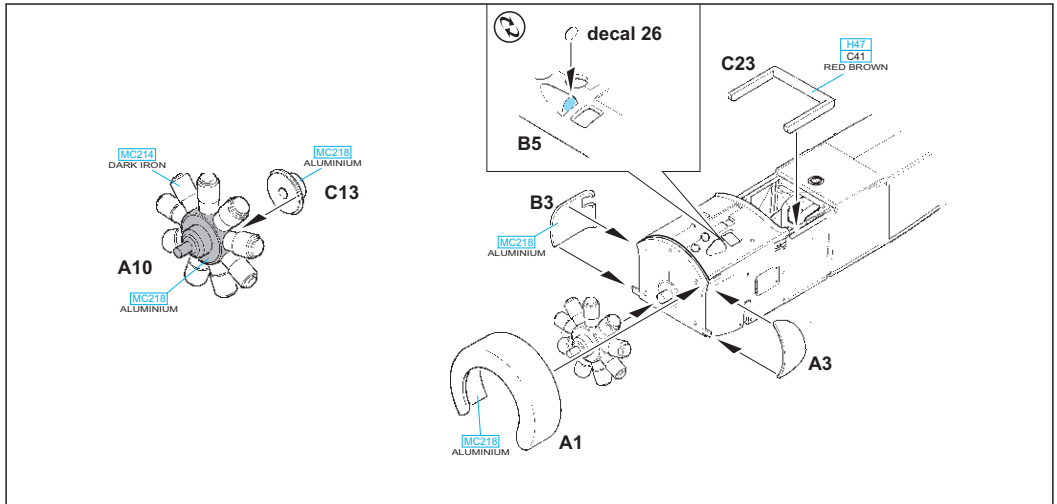
- (GB)** Carefully read instruction sheet before assembling. When you use glue or paint, do not use near open flame and use in well ventilated room. Keep out of reach of small children. Children must not be allowed to suck any part, or pull vinyl bag over the head.
- (CZ)** Před započatím stavby si pečlivě prostudujte stavební návod. Při používání barev a lepidel pracujte v dobře větrané místnosti. Lepidla ani barvy nepoužívejte v blízkosti otevřeného ohně. Model není určen malým dětem, mohlo by dojít k požití drobných dílů.
- (D)** Vor dem Zusammenbau die Bauanleitung gut durchlesen. Kleber und Farben nicht in der Nähe von offenem Feuer verwenden und für eine ausreichende Belüftung sorgen. Den Bausatz von kleinen Kindern fernhalten. Vermeiden Sie, dass Kinder Bauteile in den Mund nehmen oder sich Plastiktüten über den Kopf ziehen.
- (F)** lire soigneusement la fiche d'instructions avant d'assembler. Ne pas utiliser de colle ou de peinture à proximité d'une flamme nue, et aérer la pièce de temps en temps. Garder hors de portée des enfants en bas âge. Ne pas laisser les enfants mettre en bouche ou sucer les pièces, ou passer un sachet vinyl sur la tête.

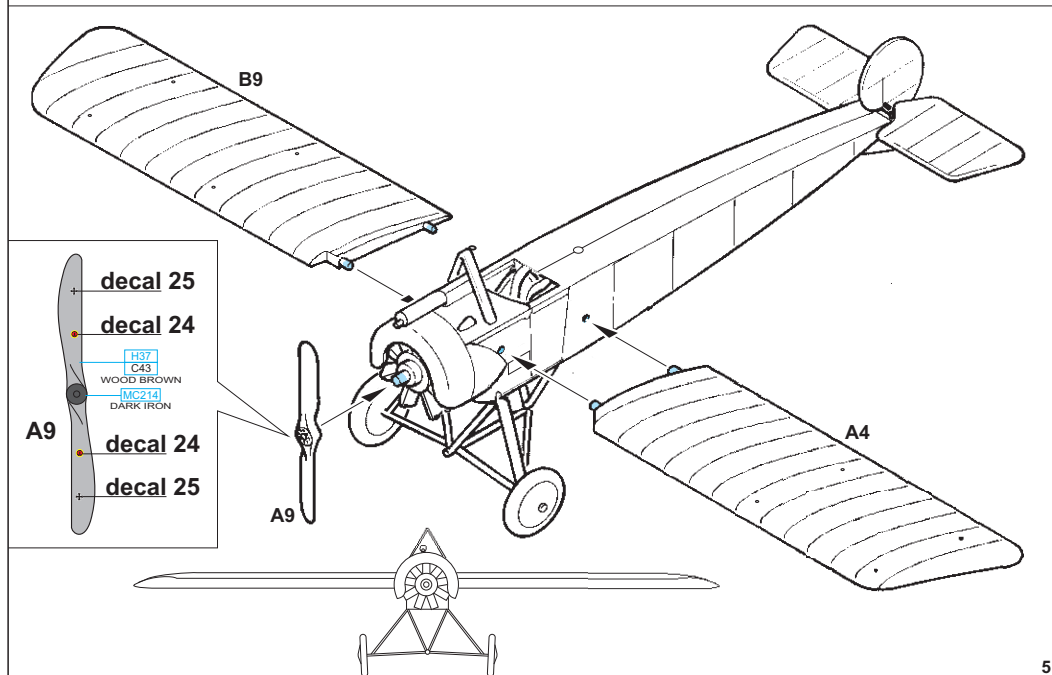
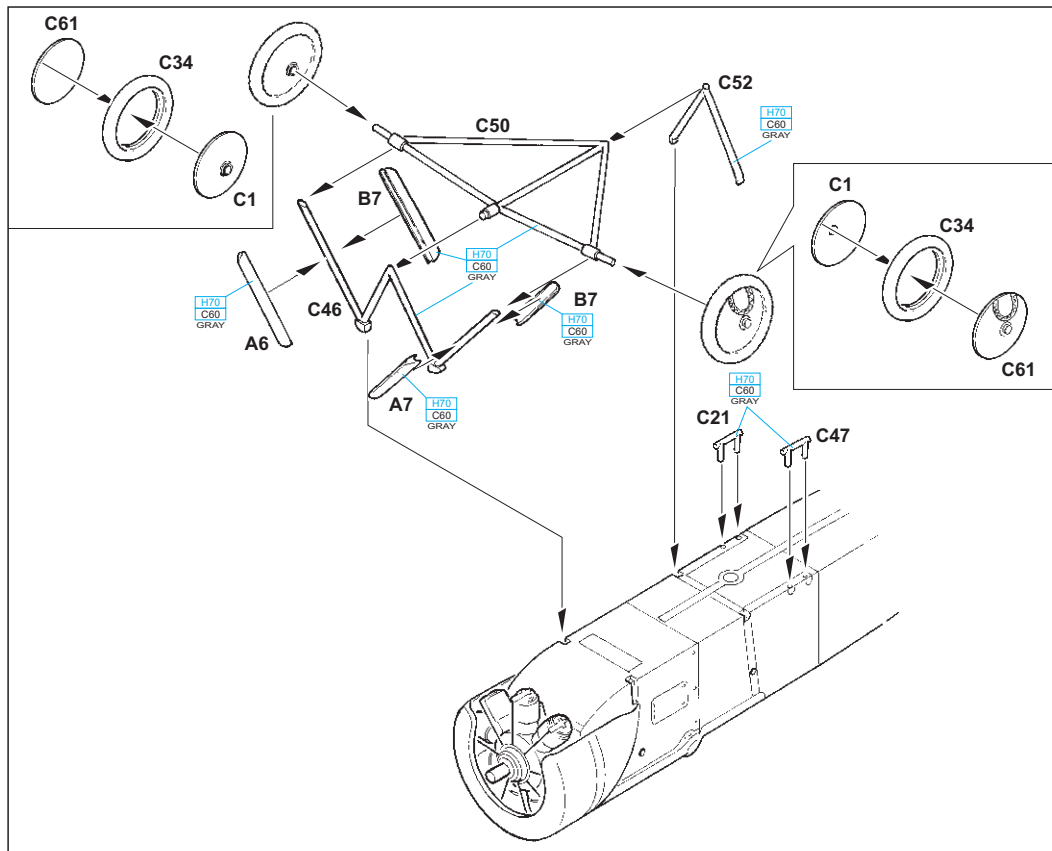
INSTRUCTION SIGNS * INSTR. SYMBOLY * INSTRUKTION SINNBILDEN * SYMBOLES

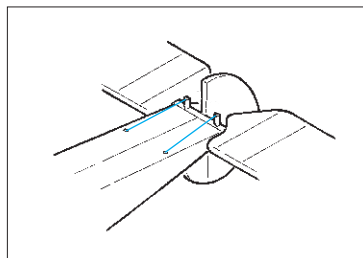
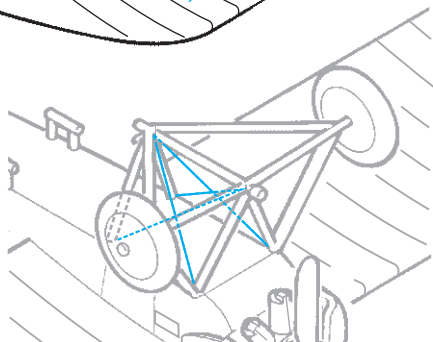
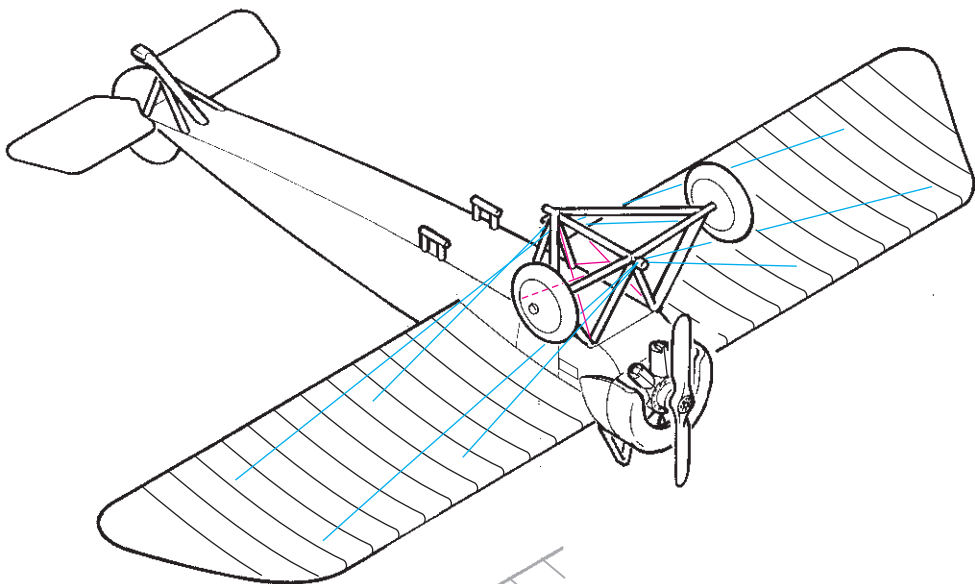
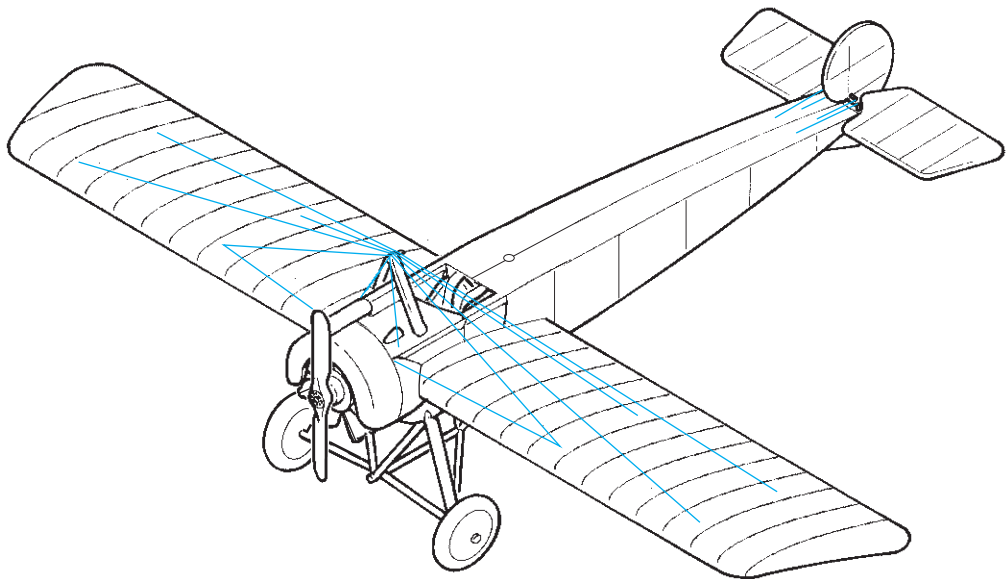
- (?)** OPTIONAL VOLBA
- (↻)** BEND OHNOUT
- (⊘)** OPEN HOLE VYVRTAT OTVOR
- (↔)** SYMETRICAL ASSEMBLY SYMETRICKÁ MONTÁŽ
- (✂)** REMOVE ODŘÍZNOUT
- (🔄)** REVERSE SIDE OTOČIT

decal 29 ? decal 32



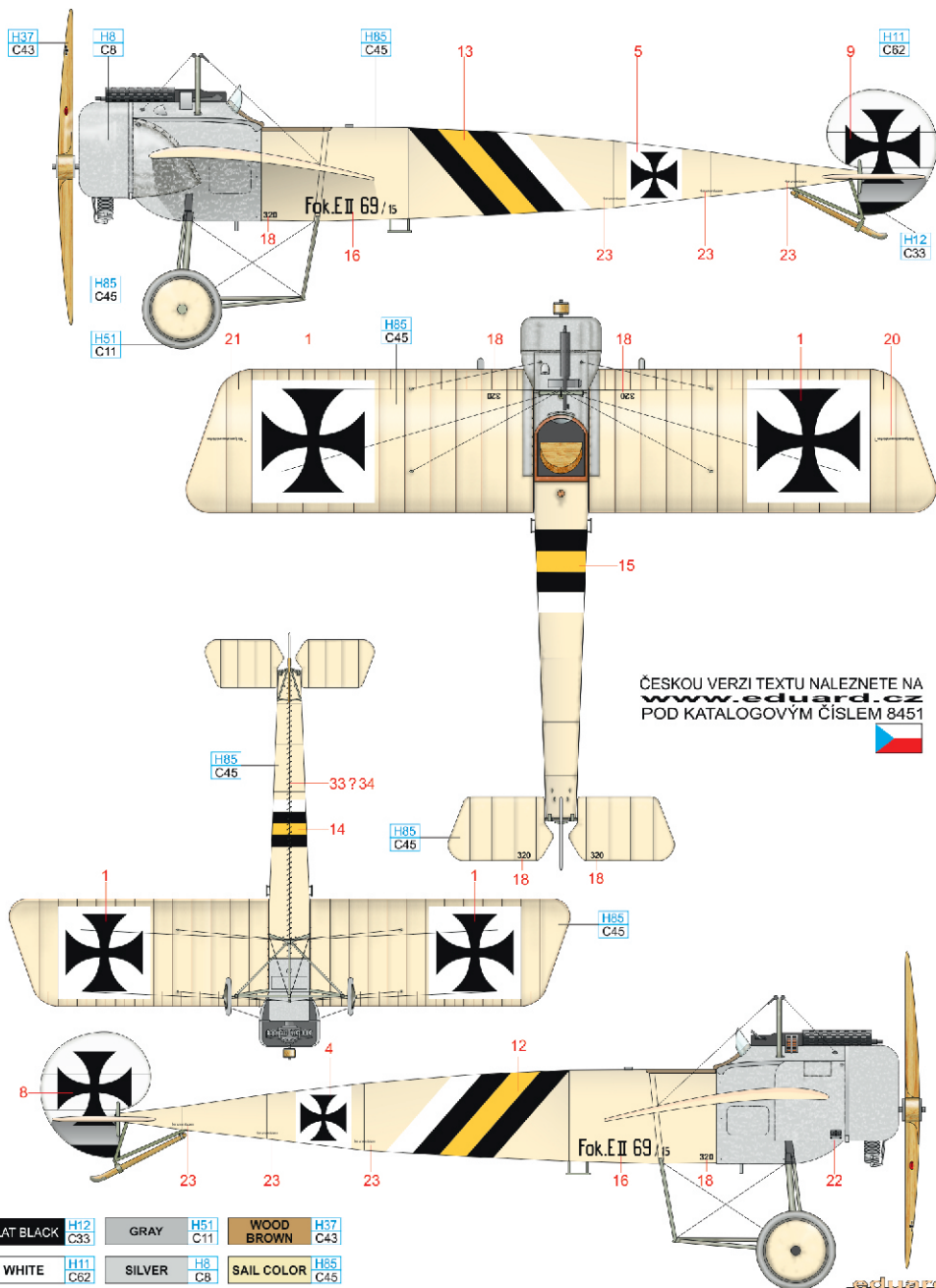






A Fokker E.II 69/15, flown by Lt. K. von Crailsheim, Feldfliegerabteilung 53, Western Front, October 1915

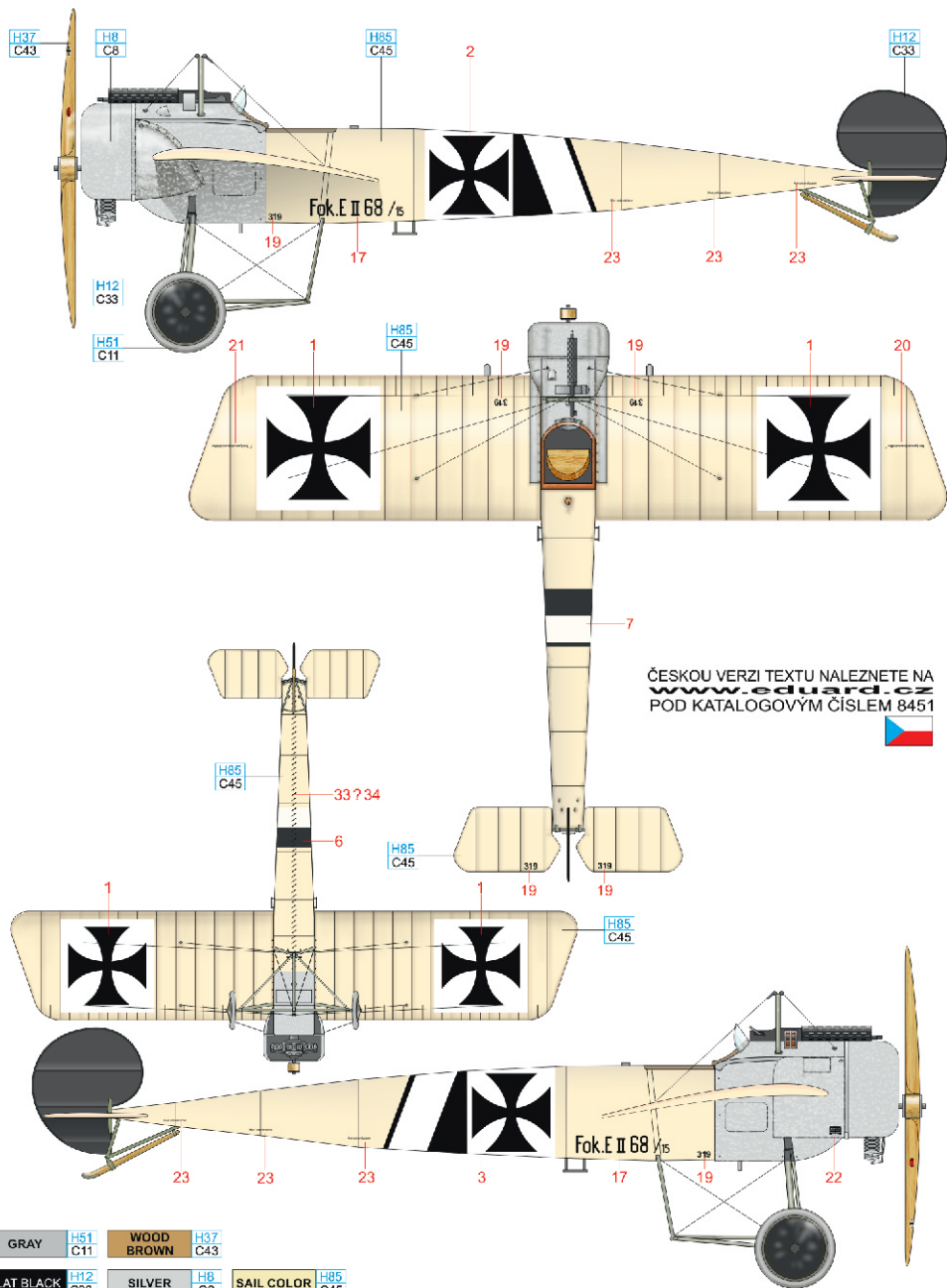
The road to the air force was typical for Leutnant Kurt von Crailsheim. After being wounded with Infanterie-Regiment Nr. 120 (2.Württembergisches), he was deemed unfit for further field duty, and was transferred to the air force. After passing flight training, he joined the ranks of FFA 53 as a pilot, where he downed a french Voisin of VB114 on September 22nd, 1915. In October, he began flight duty with the Fokker E.II 69/15. According to some sources, it was in this aircraft that he suffered a forced landing on December 12th, 1915, succumbing to his wounds on January 4th, 1916.



FLAT BLACK	H12 C33	GRAY	H51 C11	WOOD BROWN	H37 C43
WHITE	H11 C62	SILVER	H8 C8	SAIL COLOR	H85 C45

B Fokker E.II, 68/15, flown by Lt. Brückmann, Armeebteilung Gaede, Western Front, late 1915/ early 1916

This Fokker E.II 68/15 was destroyed on landing by Leutnant Brückmann. Black and white stripes place this aircraft in the services of Armeebteilung Gaede on the Alsatian Front. The black rudder was likely a marking of Kampfjäger Halbbatterie FFA9b. From this unit came KEK Ensheim, the base unit for the future Jasta 16.



ČESKOU VERZI TEXTU NALEZNETE NA
www.eduard.cz
 POD KATALOGOVÝM ČÍSLEM 8451



GRAY	H51 C11	WOOD BROWN	H37 C43
FLAT BLACK	H12 C33	SILVER	H8 C8
		SAIL COLOR	H85 C45

eduard