

1

★ APPLY EXPRESS MASK AND PAINT BEFORE GLUING
POUŽIT EXPRESS MASK NABARVIT PŘED SLEPENÍM

◐ SYMMETRICAL ASSEMBLY
SYMETRICKÁ MONTÁŽ

▭ REMOVE
ODSTRANIT

▨ GRIND
OBROUSIT

⊘ DRILL HOLE
VRTAT OTVOR

4 3D DECAL PARTS
3D OBTISKY

1 COLORED ETCHED PARTS
LEPTANÉ BAREVNÉ DÍLY

1 ETCHED PARTS
LEPTANÉ NEBAREVNÉ DÍLY

1 ORIGINAL KIT PARTS
PŮVODNÍ DÍLY STAVEBNICE

↪ BEND
OHNOUIT

⊘ ? OPTION
VOLBA

Ⓜ REPLACE
NAHRADIT

▭ ORIGINAL KIT PARTS
PŮVODNÍ DÍLY STAVEBNICE

▨ COLORED 3D DECAL PARTS
BAREVNÉ 3D OBTISKY

▨ PHOTO-ETCHED PARTS
LEPTANÉ DÍLY

▨ PARTS TO BE REMOVED
DÍLY K ODSTRANĚNÍ

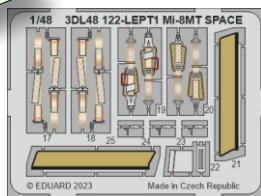
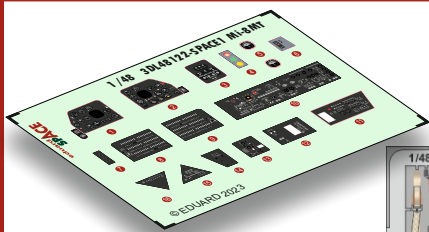
▨ FILL
TMELIT

3DL 48122

Mi-8MT

1/48

detail set for 1/48 TRUMPETER kit • sada detailů pro stavebnici 1/48 TRUMPETER



2

3D decals

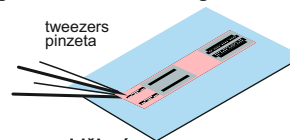
• Soak the decal in the warm water for couple of seconds and after its separation from the backing paper position it on the model.

• To increase decal's adherence use the white glue, Mr. Mark Setter or apply to the glossy surface.

• Leaving decal in the water for too long can cause its swelling and distortion.

PE parts

• Use cyanoacrylate glue to attach.



3D decals

• Vložte na několik vteřin do teplé vody a po oddělení od podkladového papíru naneste na model.

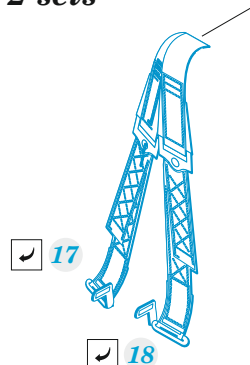
• Pro zvýšení přilnavosti lze použít disperzní lepidlo, Mr. Mark Setter či obtisk nanášet na lesklý povrch.

• Příliš dlouhé vystavení 3D obtisku vodě může způsobit jeho nabobtnání.

PE parts

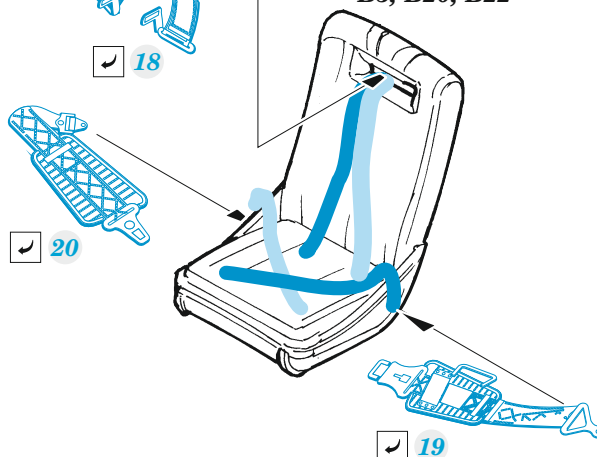
• K lepení použijte kyanoakrylátové lepidlo.

2 sets



B2, B19, B22

B3, B20, B22



3

