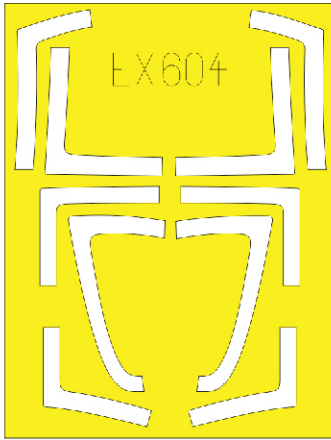


F/A-18B/D

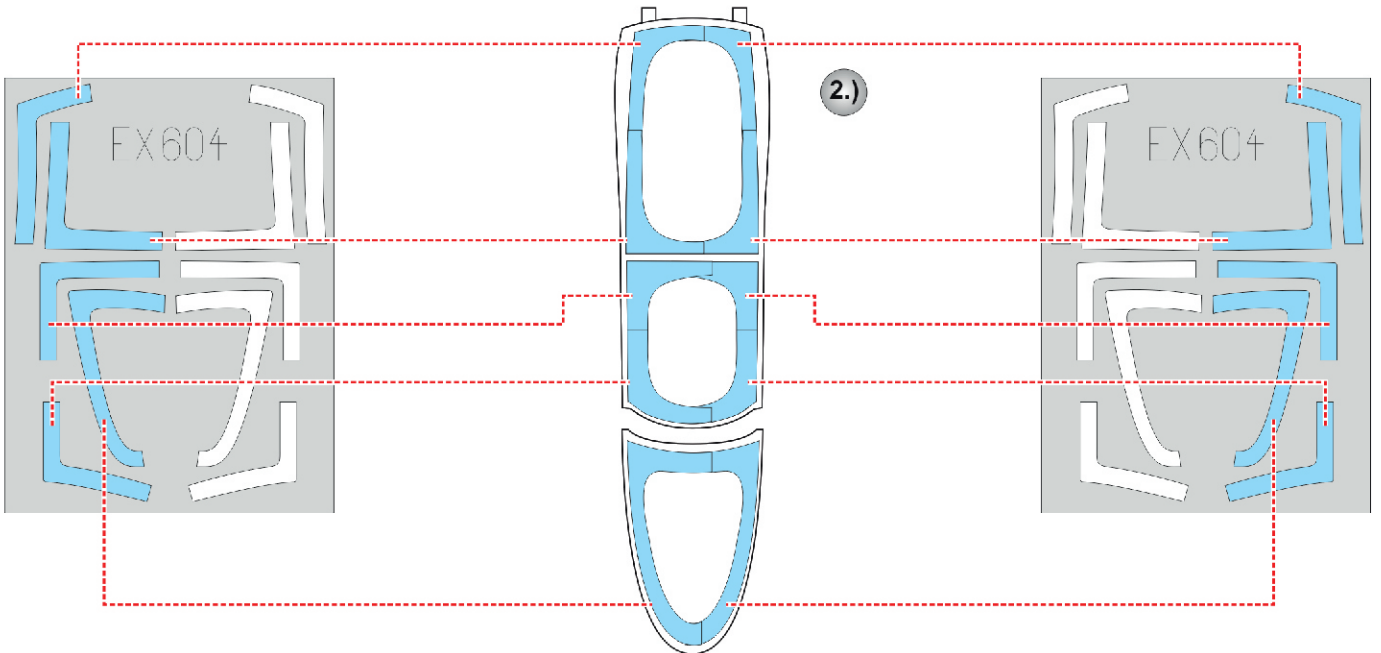
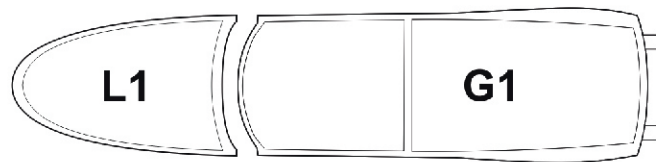
EX 604

for kit **KINETIC**

scale **1/48**

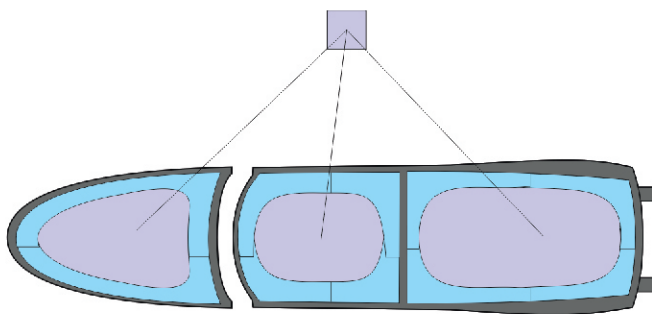


1.)



3.)

LIQUID MASK



4.)

