



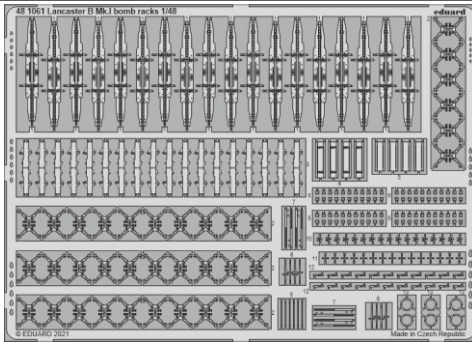
# Lancaster B Mk.I bomb racks

eduard

48 1061

1/48

detail set for 1/48 HKM kit • sada detailů pro stavebnici 1/48 HKM



- APPLY EXPRESS MASK AND PAINT BEFORE GLUING  
POUŽIT EXPRESS MASK NABARVIT PŘED SLEPENÍM
- SYMMETRICAL ASSEMBLY  
SYMETRICKÁ MONTÁŽ
- REMOVE  
ODSTRANIT
- GRIND  
OBROUSIT
- DRILL HOLE  
VRTAT OTVOR
- BEND  
OHNOUT
- OPTION  
VOLBA
- REPLACE  
NAHRADIT
- COLORED ETCHED PARTS  
LEPTANÉ BAREVNÉ DÍLY
- ETCHED PARTS  
LEPTANÉ NEBAREVNÉ DÍLY
- ORIGINAL KIT PARTS  
PŮVODNÍ DÍLY STAVEBNICE

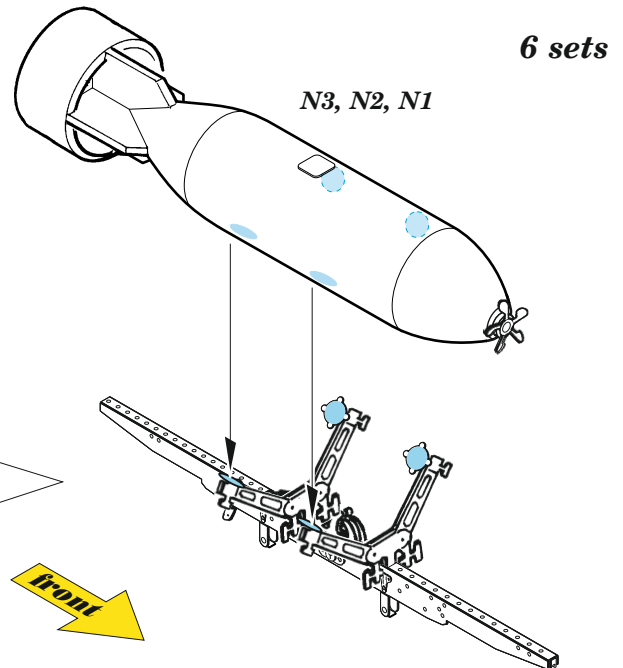
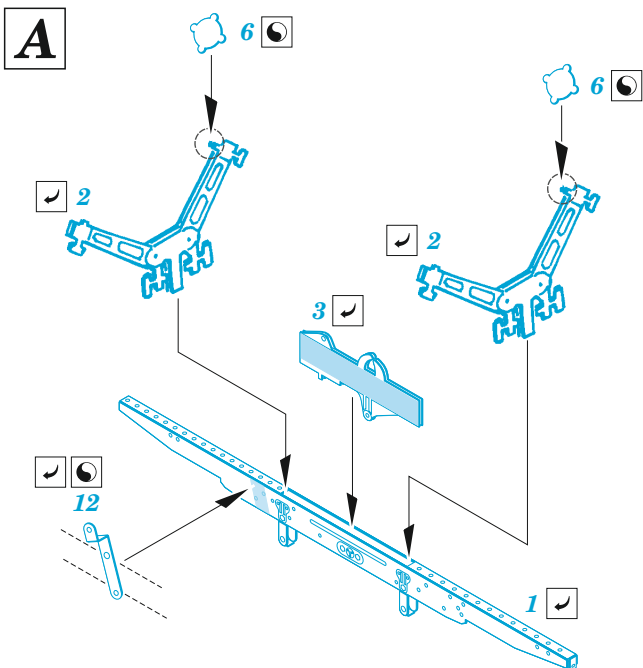
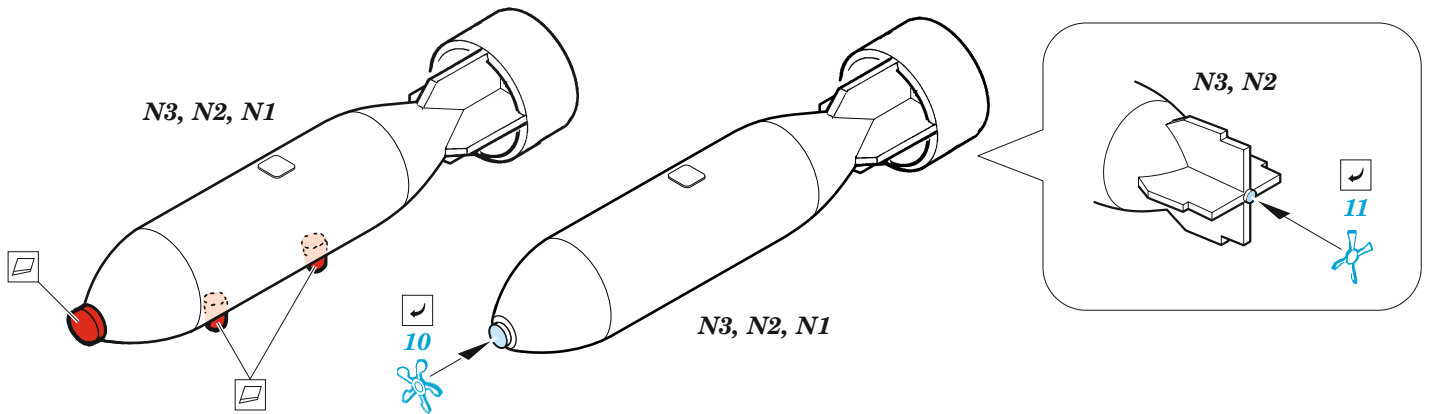
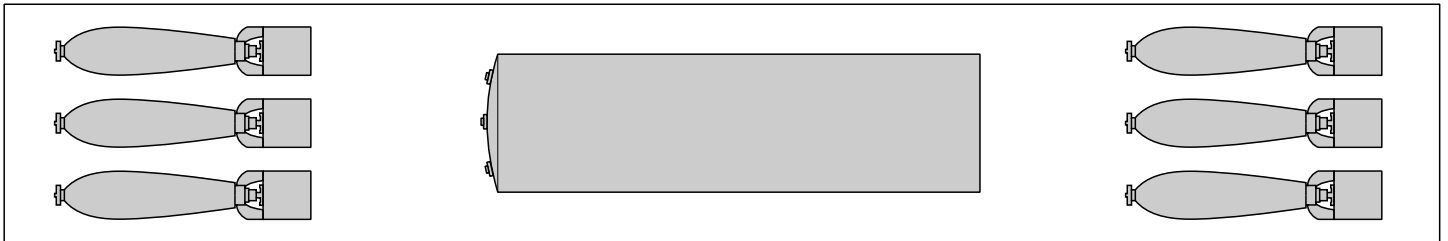
ORIGINAL KIT PARTS  
PŮVODNÍ DÍLY STAVEBNICE

PHOTO-ETCHED PARTS  
LEPTANÉ DÍLY

PARTS TO BE REMOVED  
DÍLY K ODSTRANĚNÍ

FILL  
TMELIT

## LANCASTER B Mk.I BOMBLOAD – SCHEME A



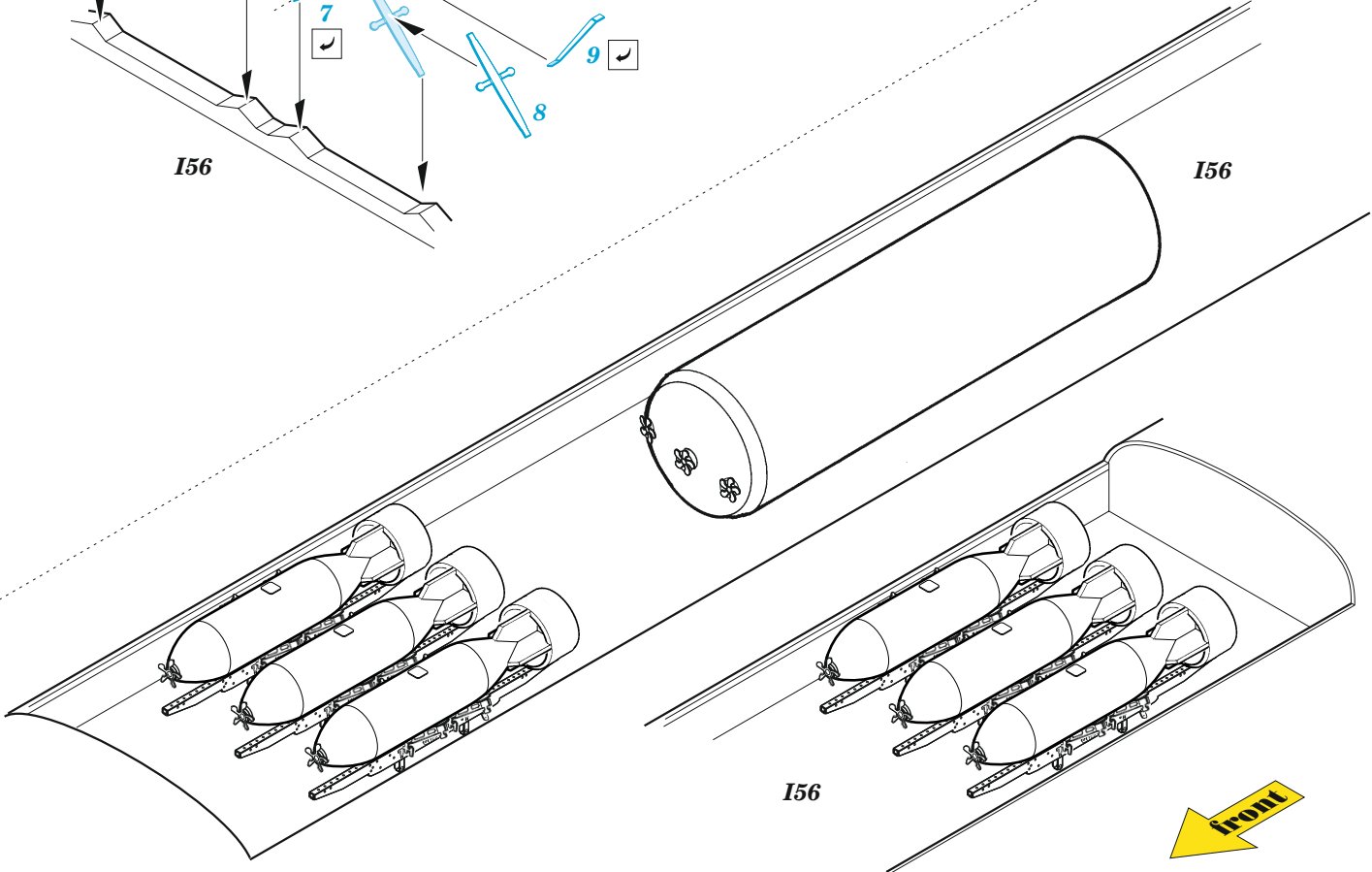
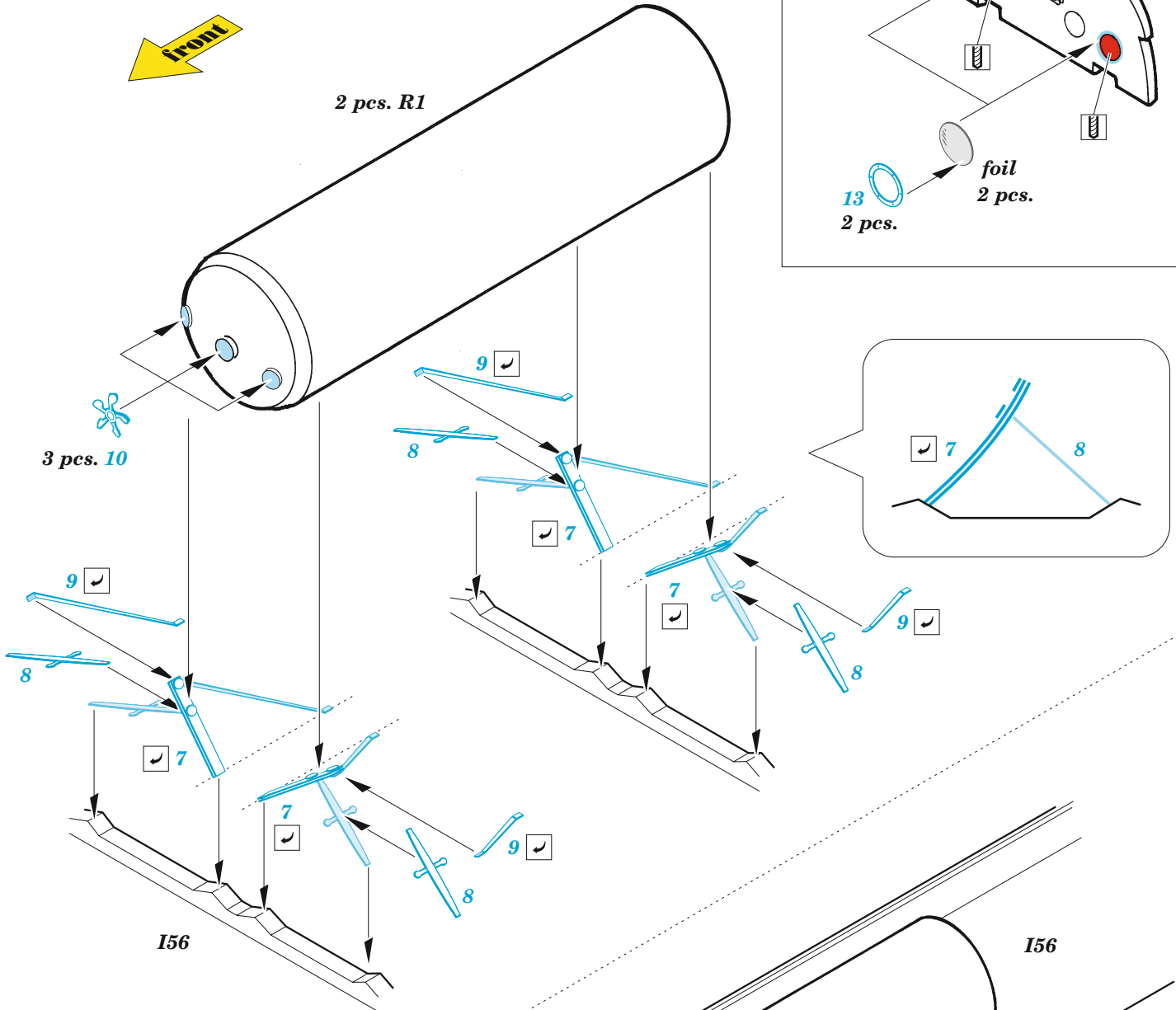


2 pcs. R1

3 pcs. 10

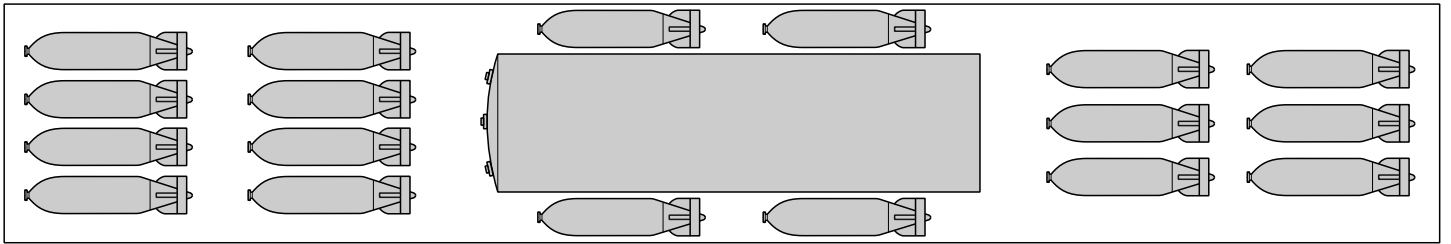
13  
2 pcs.  
foil  
2 pcs.

J44

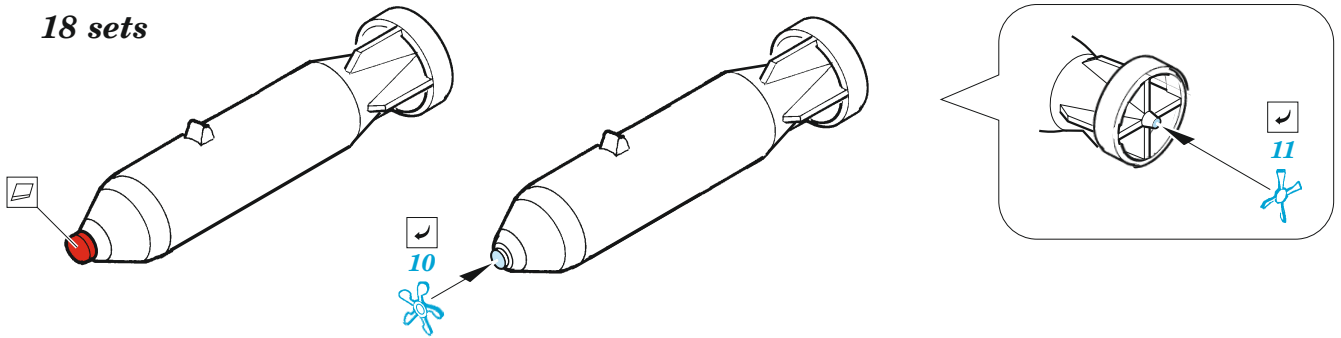


# LANCASTER B Mk.I BOMBLOAD - SCHEME B

use Eduard brassin 648 368 set

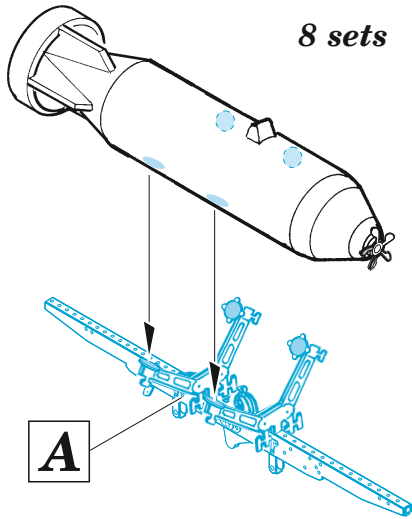


18 sets



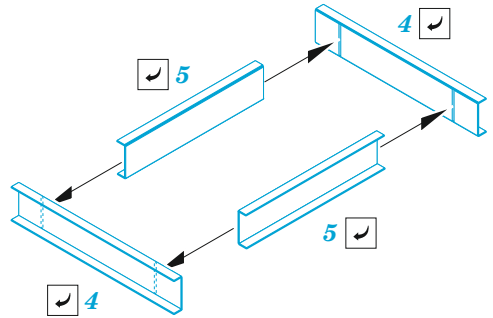
**B**

8 sets



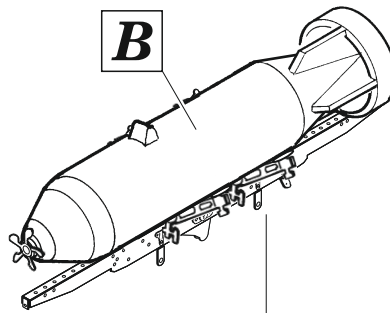
**C**

2 sets



2 pcs.

**B**



2 pcs.

**B**

