



ZOOM

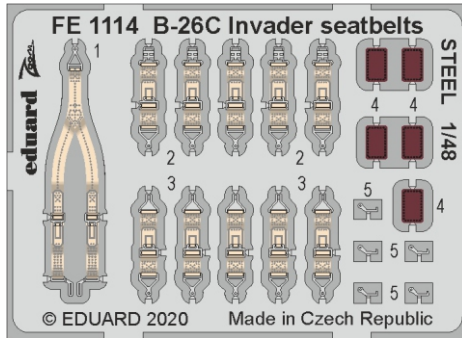
B-26C Invader seatbelts STEEL

eduard

FE 1114

1/48

detail set for 1/48 ICM kit • sada detailů pro stavebnici 1/48 ICM



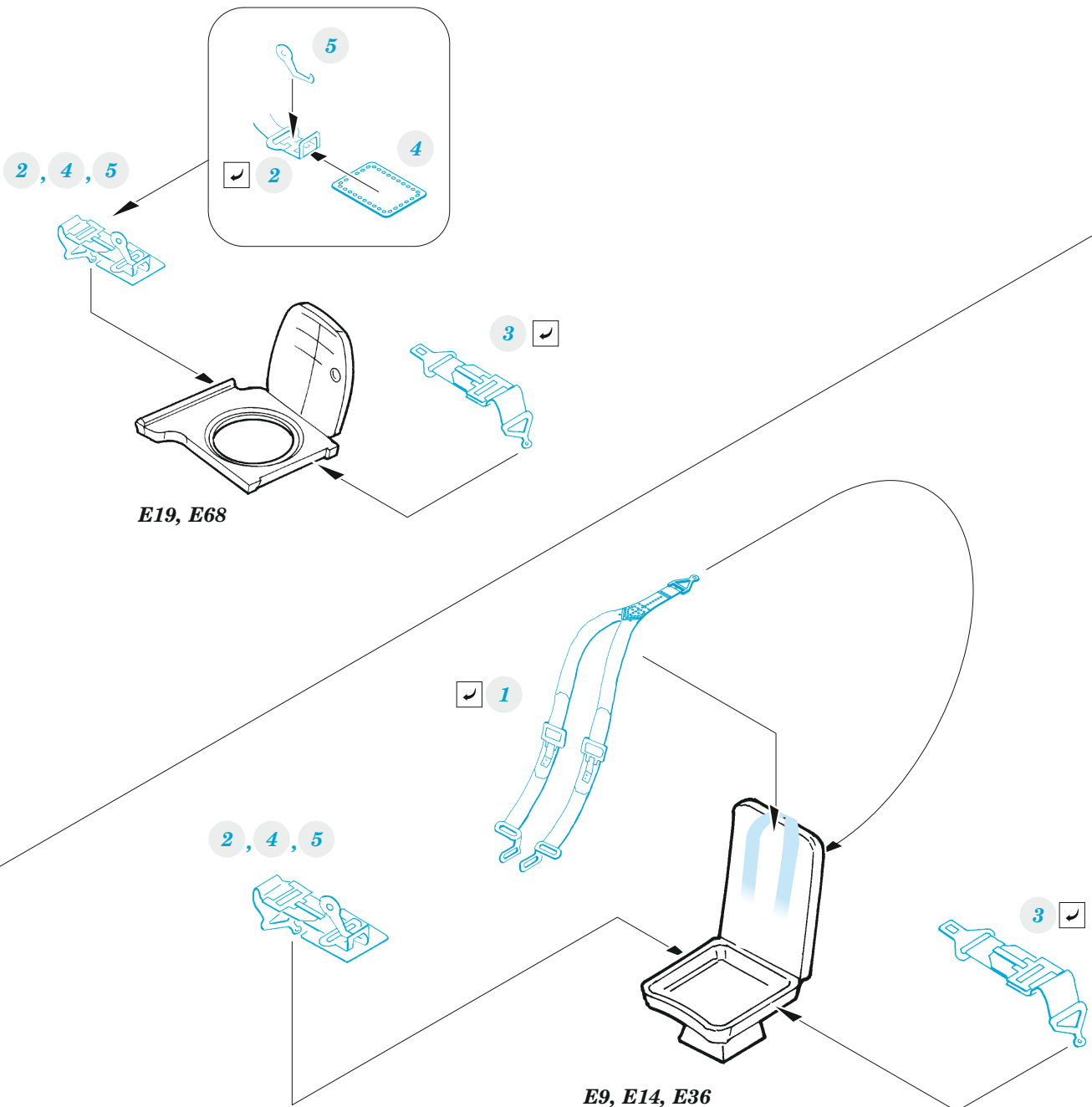
- APPLY EXPRESS MASK AND PAINT BEFORE GLUING
POUŽIT EXPRESS MASK NABARVIT PŘED SLEPENÍM
 - SYMMETRICAL ASSEMBLY
SYMETRICKÁ MONTÁŽ
 - REMOVE
ODSTRANIT
 - GRIND
OBROUSIT
 - DRILL HOLE
VRTAT OTVOR
 - BEND
OHNOUT
 - OPTION
VOLBA
 - REPLACE
NAHRADIT
- 1** COLORED ETCHED PARTS
LEPTANÉ BAREVNÉ DÍLY
- 1** ETCHED PARTS
LEPTANÉ NEBAREVNÉ DÍLY
- 1** ORIGINAL KIT PARTS
PŮVODNÍ DÍLY STAVEBNICE

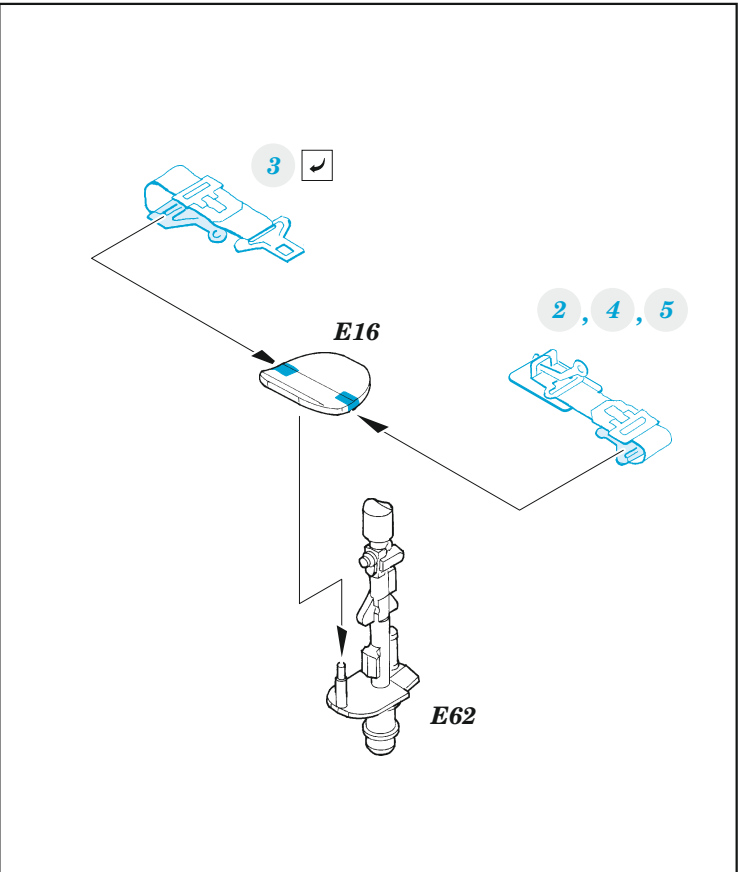
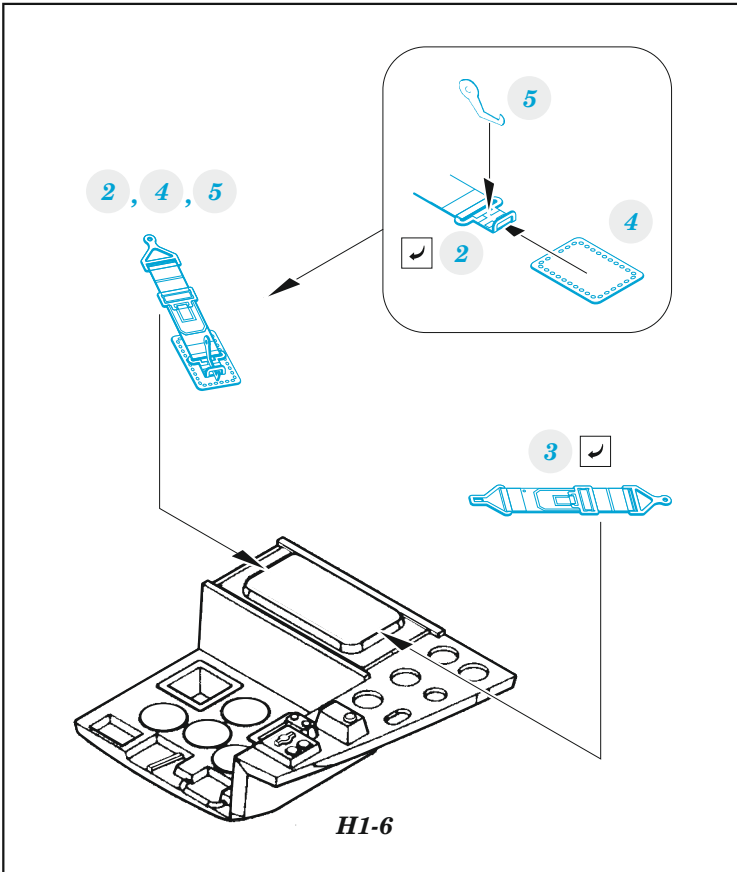
ORIGINAL KIT PARTS
PŮVODNÍ DÍLY STAVEBNICE

PHOTO-ETCHED PARTS
LEPTANÉ DÍLY

PARTS TO BE REMOVED
DÍLY K ODSTRANĚNÍ

FILL
TMELIT





Related products:

- 48 1028 B-26C Invader bomb bay 1/48**
- 49 1029 B-26C Invader undercarriage & exterior 1/48**
- 49 1113 B-26C Invader 1/48**
- FE 1113 B-26C Invader 1/48**
- 49 1114 B-26C Invader nose interior 1/48**

