



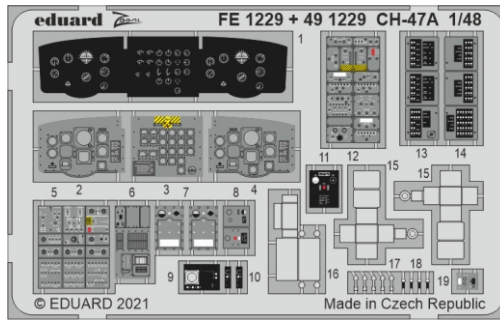
CH-47A

eduard

FE 1229

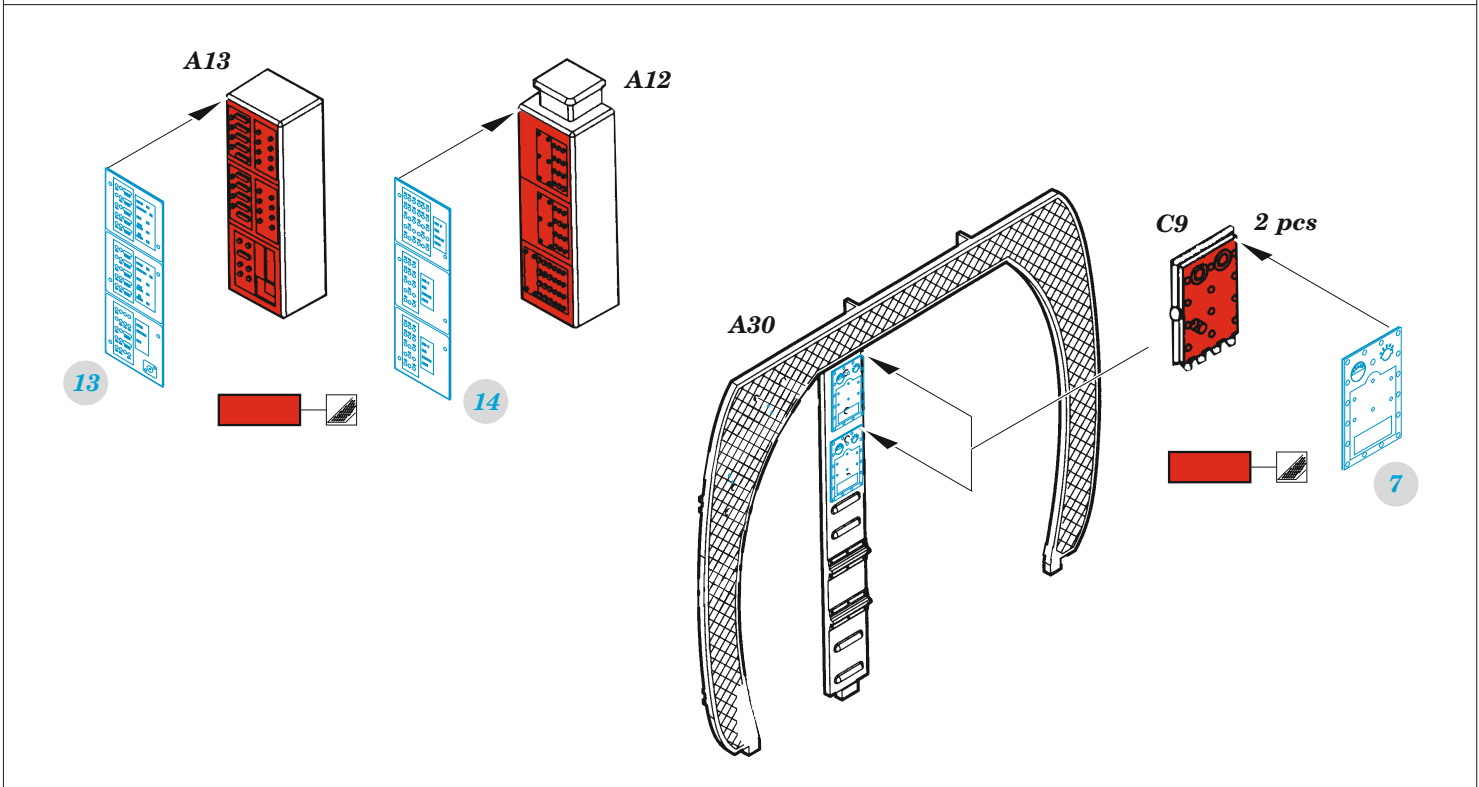
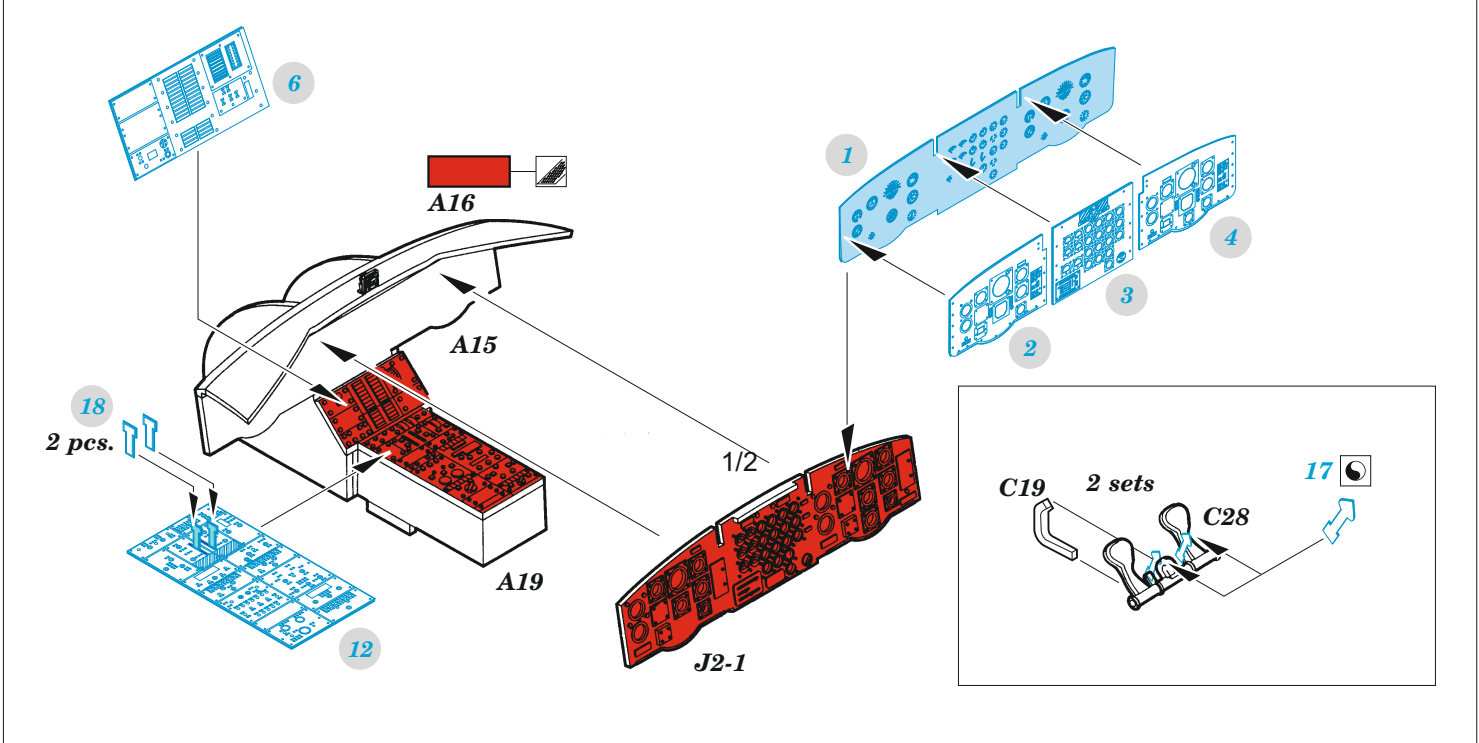
1/48

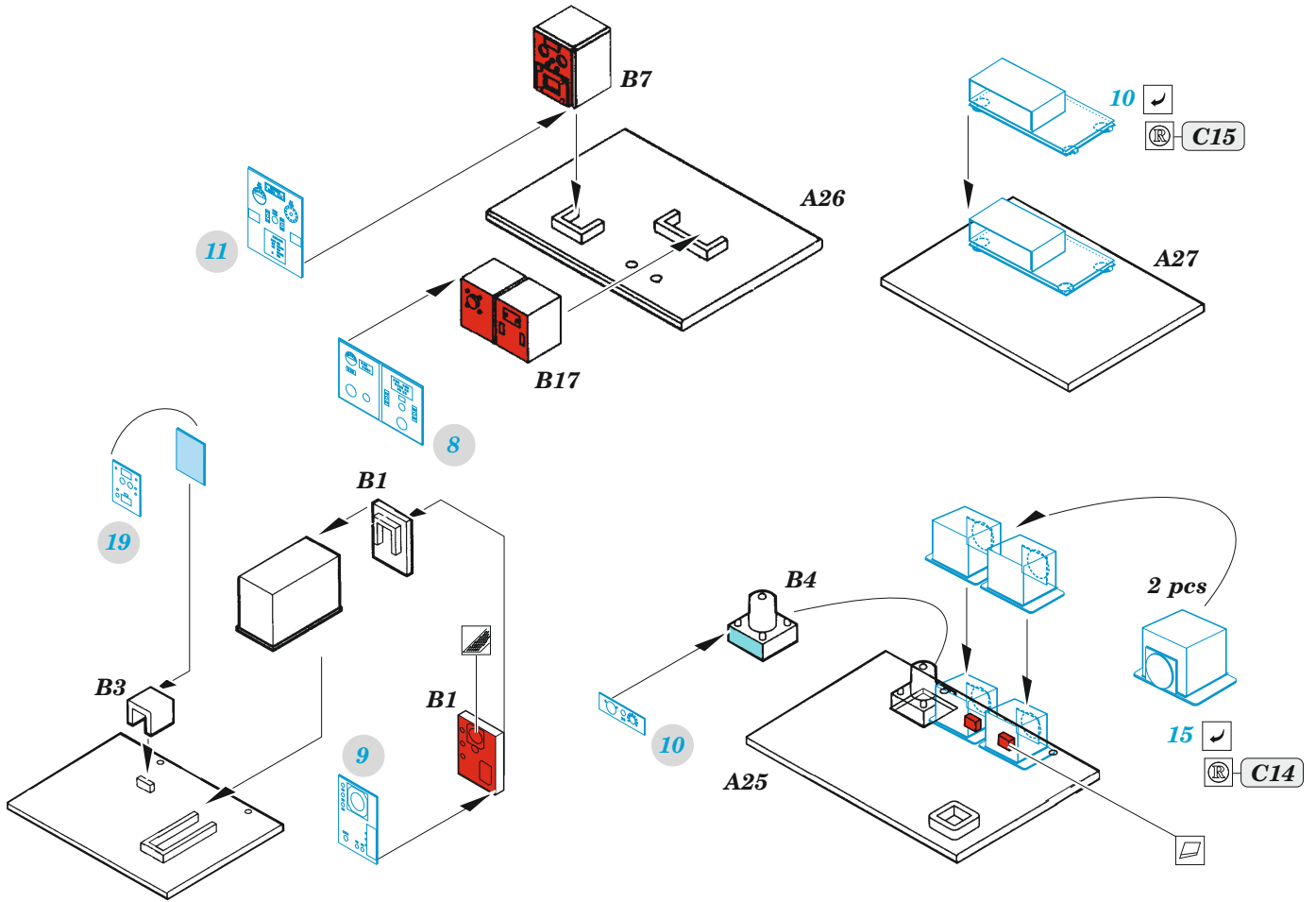
detail set for 1/48 HOBBY BOSS kit • sada detailů pro stavebnici 1/48 HOBBY BOSS



- APPLY EXPRESS MASK AND PAINT BEFORE GLUING
POUŽIT EXPRESS MASK NABARVIT PŘED SLEPENÍM
- SYMMETRICAL ASSEMBLY
SYMETRICKÁ MONTÁŽ
- REMOVE
ODSTRANIT
- GRIND
OBROUSIT
- DRILL HOLE
VRTÁT OTVOR
- BEND
OHNOUT
- OPTION
VOLBA
- REPLACE
NAHRADIT
- 1** COLORED ETCHED PARTS
LEPTANÉ BAREVNÉ DÍLY
- 1** ETCHED PARTS
LEPTANÉ NEBAREVNÉ DÍLY
- 1** ORIGINAL KIT PARTS
PŮVODNÍ DÍLY STAVEBNICE

ORIGINAL KIT PARTS PŮVODNÍ DÍLY STAVEBNICE	PHOTO-ETCHED PARTS LEPTANÉ DÍLY	PARTS TO BE REMOVED DÍLY K ODSTRANĚNÍ	FILL TMELIT
---	------------------------------------	--	----------------





Related products: 48 1070 CH-47A rear ramp 1/48

