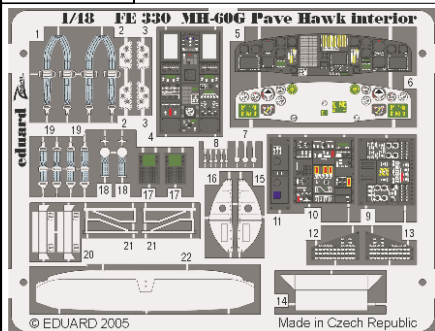




MH-60G Pave Hawk interior

1/48 scale detail set for Italeri kit • sada detailů pro model Italeri 1/48

FE330



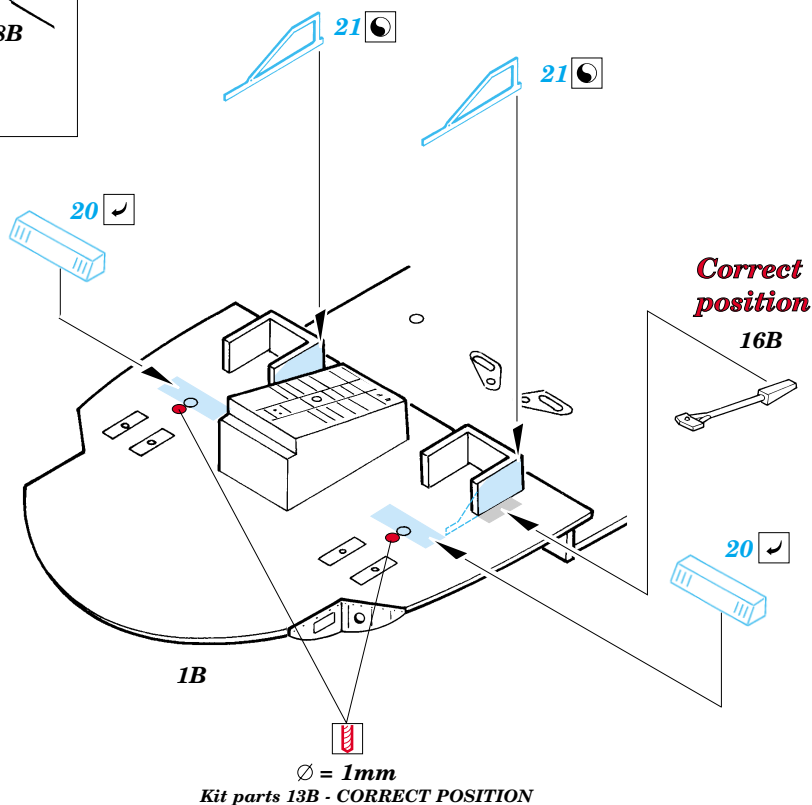
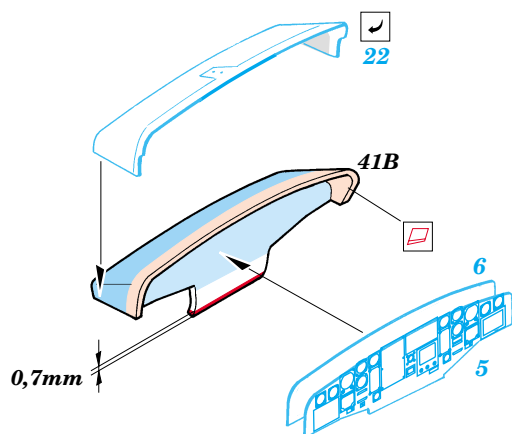
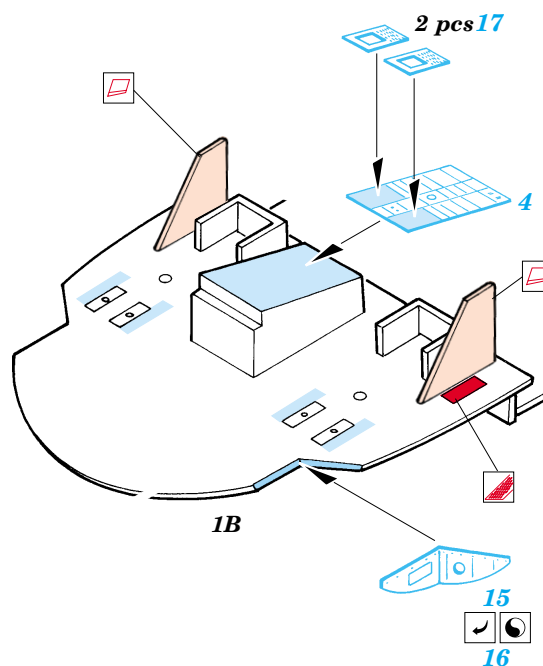
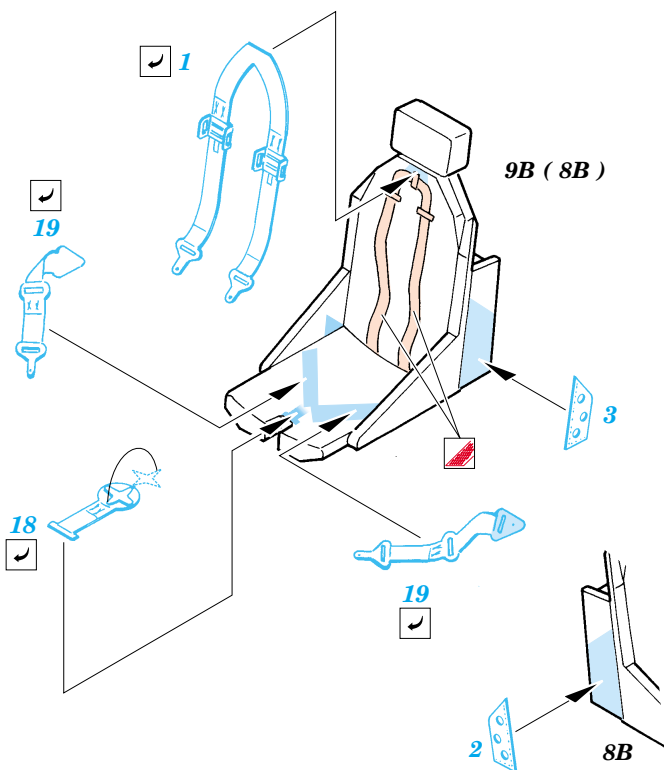
- | | |
|--|---------------------|
| APPLY EXPRESS MASK AND PAINT BEFORE GLUING
POUŽIT EXPRESS MASK NABARVIT PŘED SLEPENÍM | BEND
OHNOUIT |
| SYMMETRICAL ASSEMBLY
SYMETRICKÁ MONTÁŽ | OPTION
VOLBA |
| REMOVE
ODSTRANIT | REPLACE
NAHRADIT |
| GRIND
OBROUSIT | |
| DRILL HOLE
VRTAT OTVOR | |

ORIGINAL KIT PARTS
PŮVODNÍ DÍLY STAVEBNICE

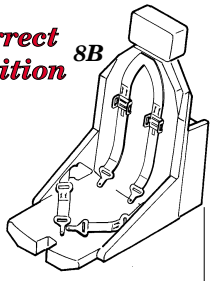
PHOTO-ETCHED PARTS
LEPTANÉ DÍLY

PARTS TO BE REMOVED
DÍLY K ODSTRANĚNÍ

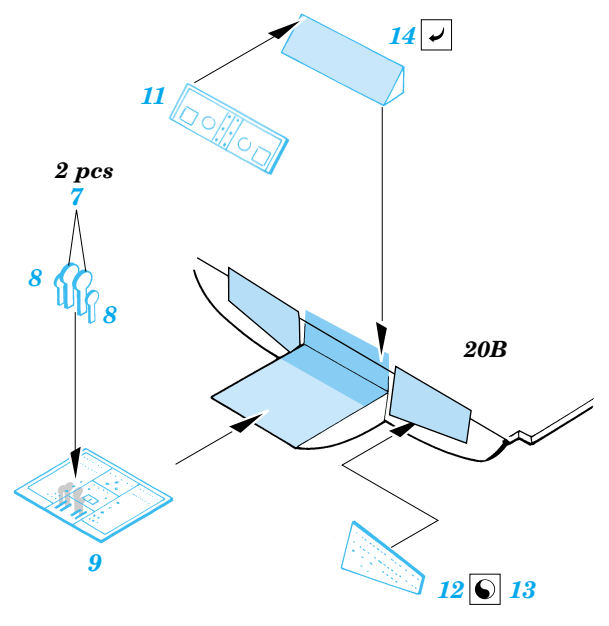
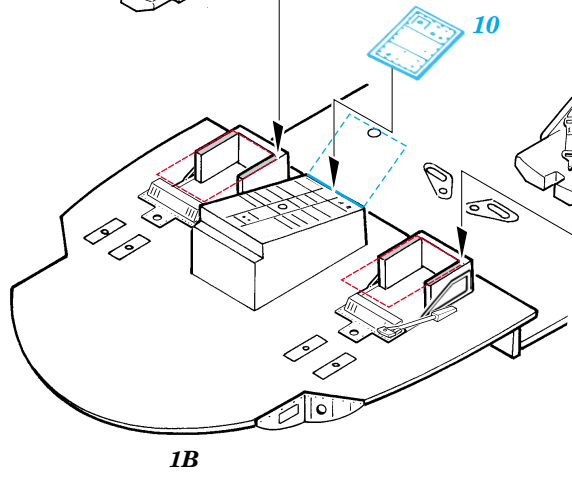
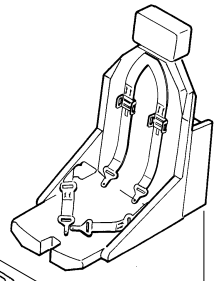
FILL
TMELIT



Correct position



Correct position



References:
- Squadron/Signal Publ. No.1133 - H-60 Black Hawk in Action
-KOKU-FAN No.485 May 1993

For further detail sets look for eduard 48 471 MH-60G Pave Hawk exterior (not included in this set)

