

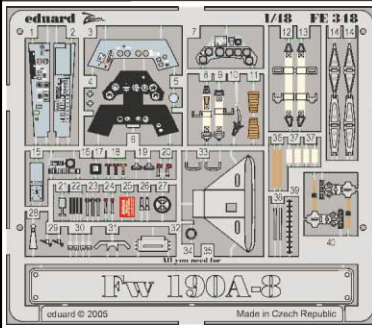


# Fw 190A-8



1/48 scale detail set for **TAMIYA** kit 61 095 • sada detailů pro model **TAMIYA** 1/48 61 095

**FE348**

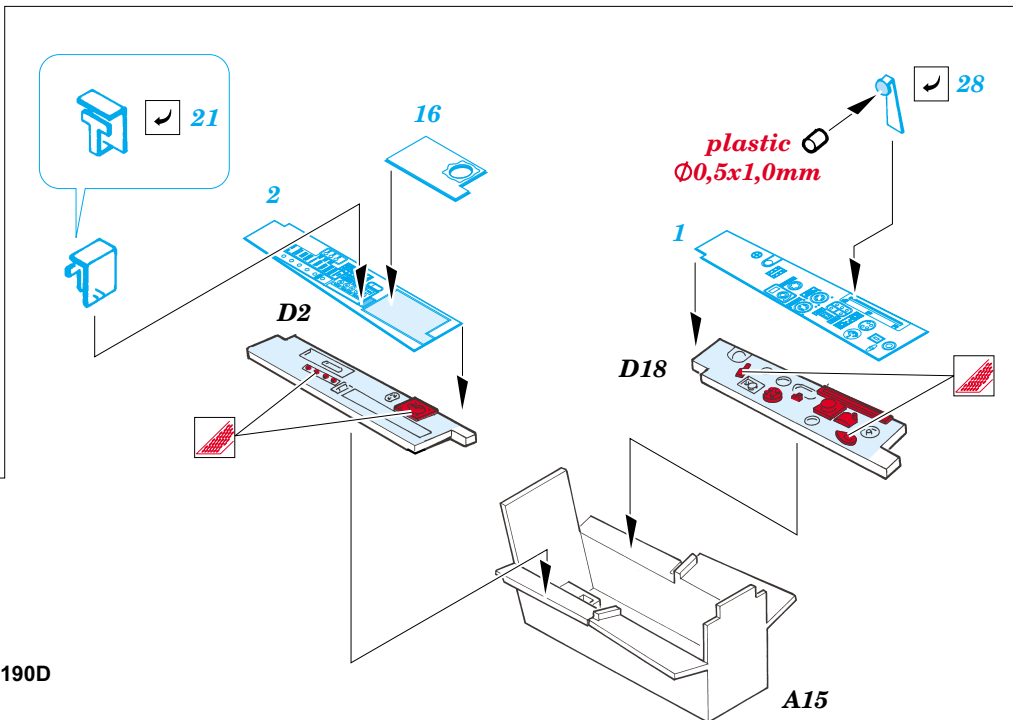
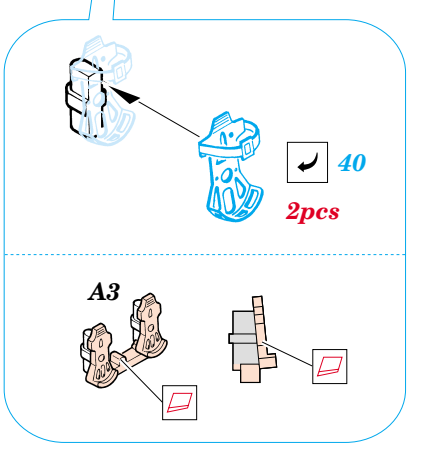
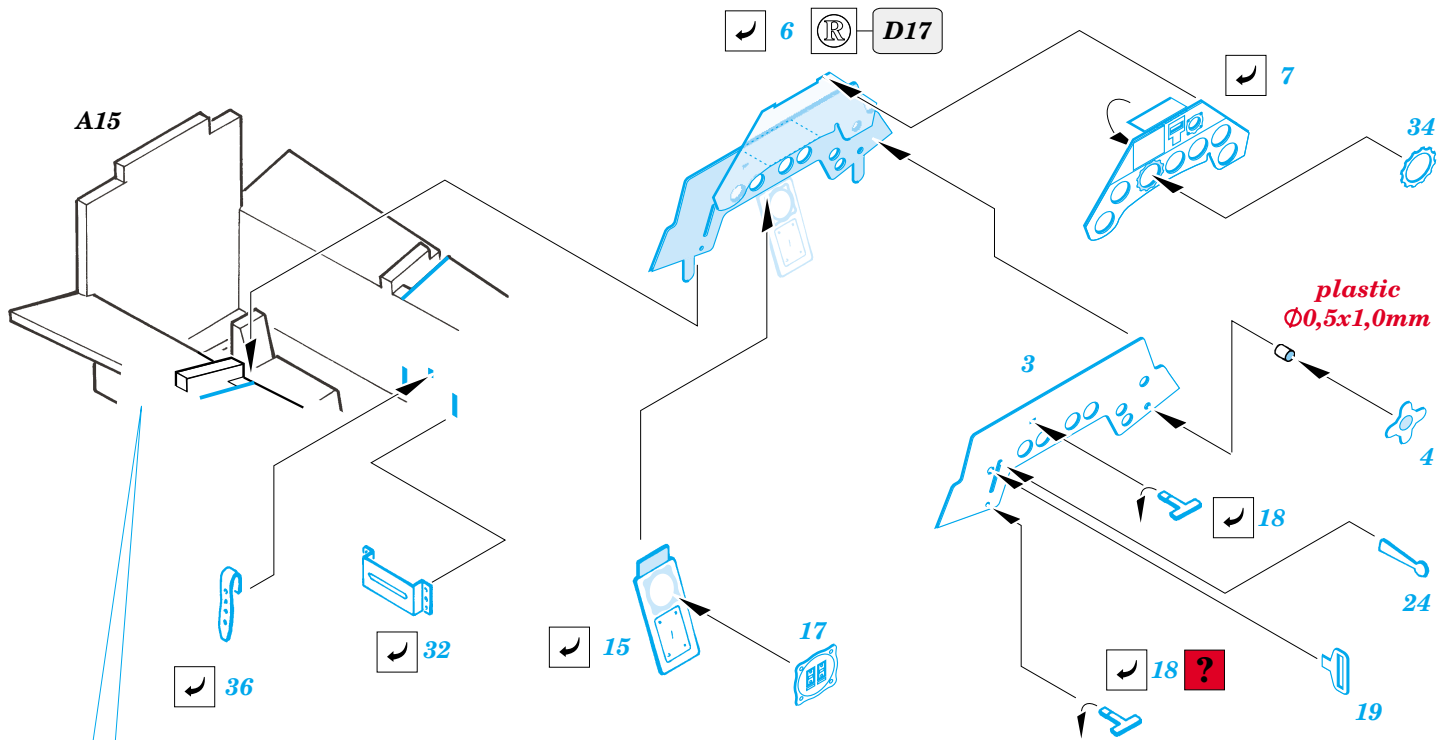


**film**



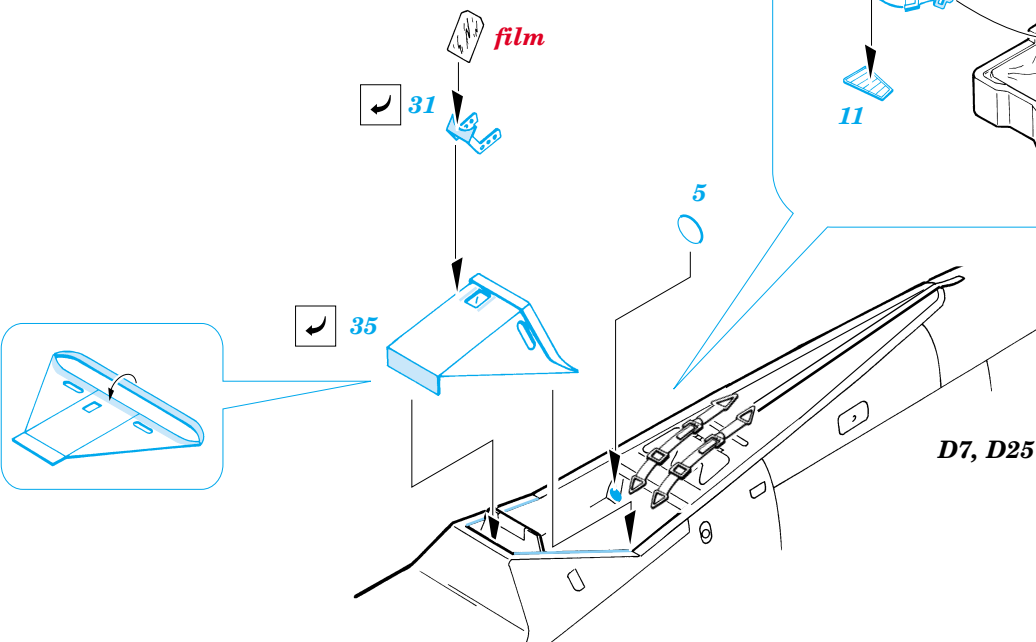
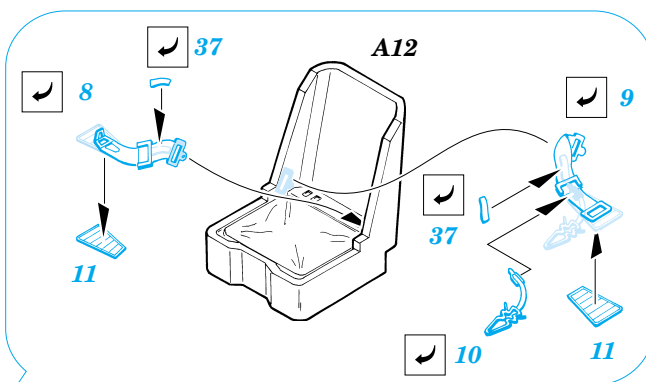
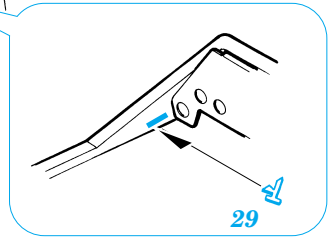
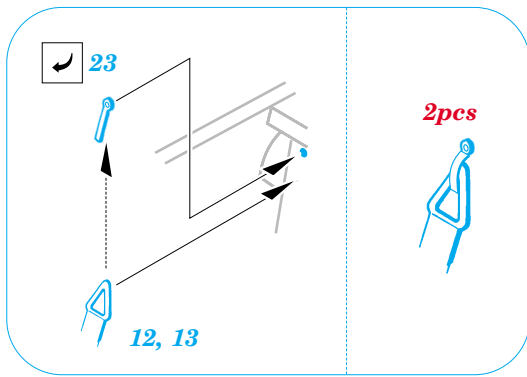
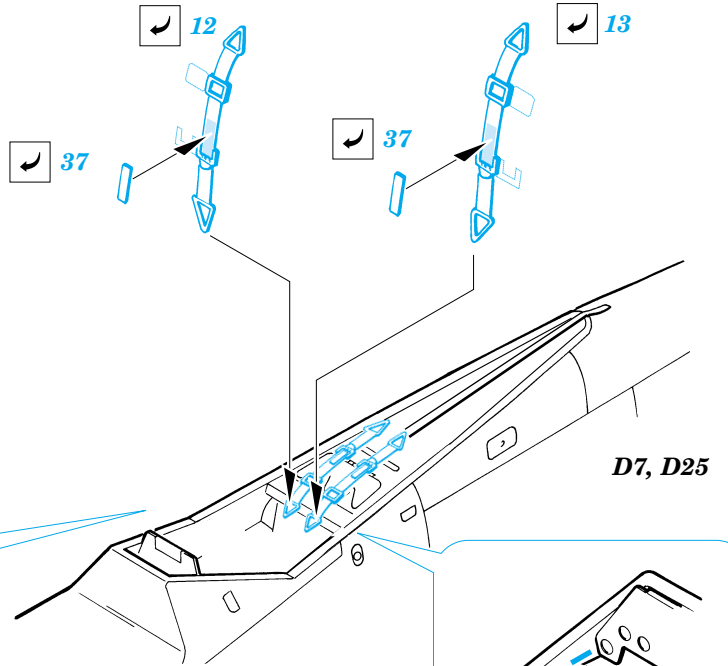
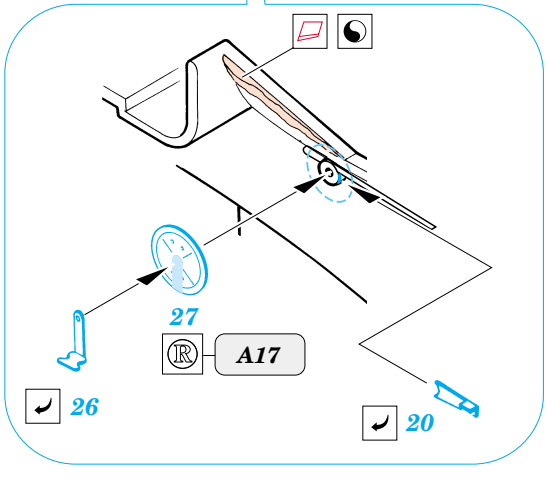
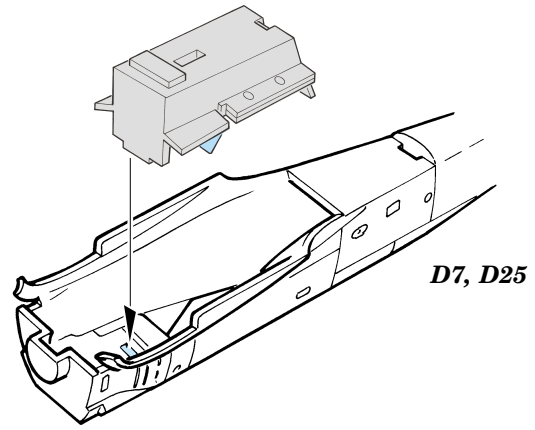
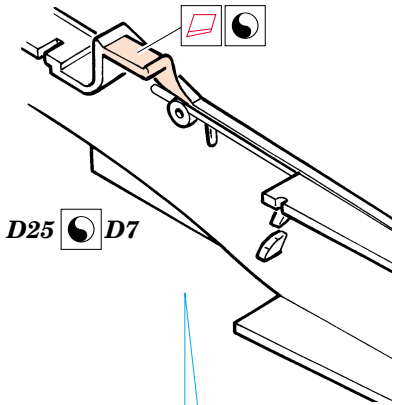
- APPLY EXPRESS MASK AND PAINT BEFORE GLUING  
POUŽIT EXPRESS MASK NABARVIT PŘED SLEPENÍM
- SYMMETRICAL ASSEMBLY  
SYMETRICKÁ MONTÁŽ
- REMOVE  
ODSTRANIT
- GRIND  
OBROUSIT
- DRILL HOLE  
VRTAT OTVOR
- BEND  
OHNOUT
- OPTION  
VOLBA
- REPLACE  
NAHRADIT

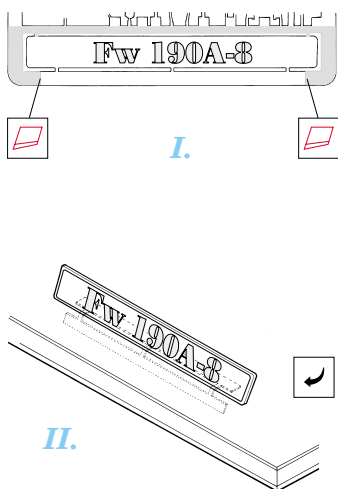
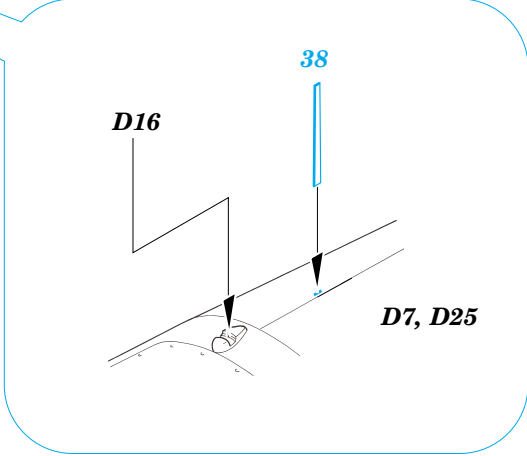
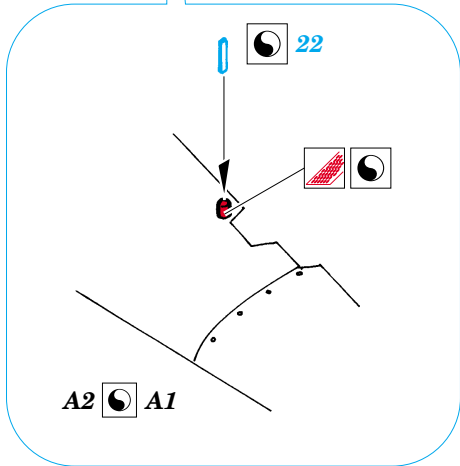
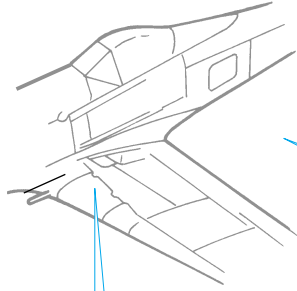
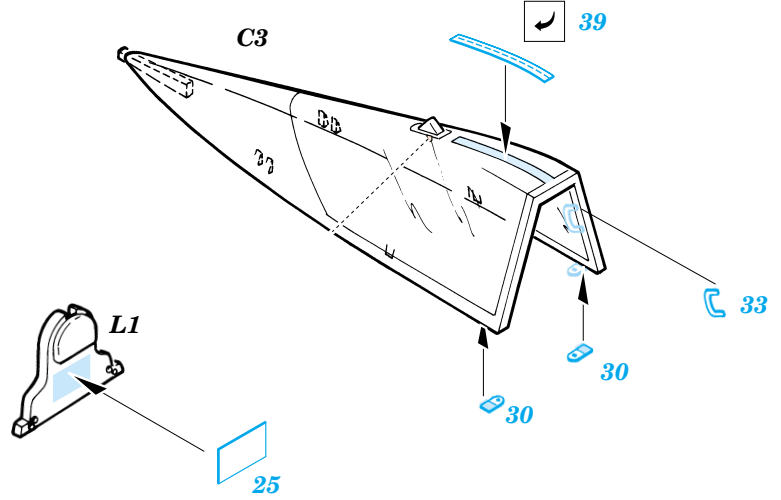
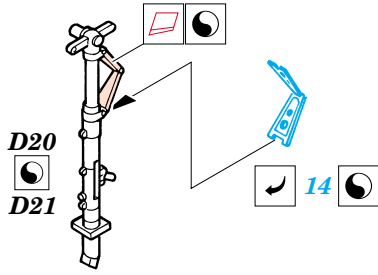
**ORIGINAL KIT PARTS** PŮVODNÍ DÍLY STAVEBNICE    **PHOTO-ETCHED PARTS** LEPTANÉ DÍLY    **PARTS TO BE REMOVED** DÍLY K ODSTRANĚNÍ    **FILL** TMELIT



**REFERENCES:**

- Aero Detail 2 - Fw190D
- Maru Mechanic # 26 / 1981
- Squadron/Signal Pbl. Walk Around - Fw 190D





For further detail sets look for **eduard** 49 348 for Fw 190A-8 (not included in this set)

