

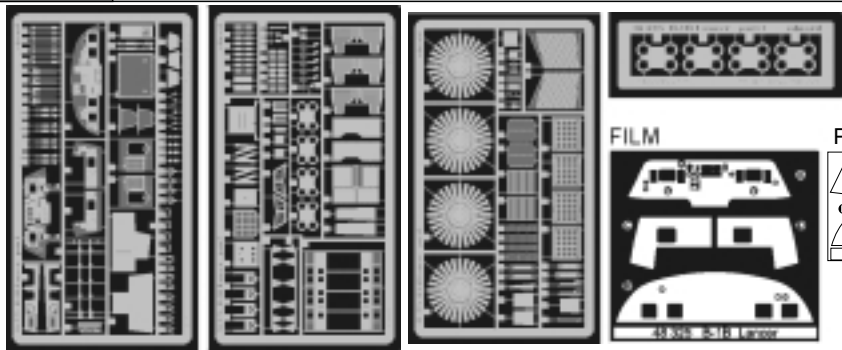


B-1B Lancer

1/48 scale detail set for Monogram kit • sada detailů pro model Monogram 1/48

eduard

48 325



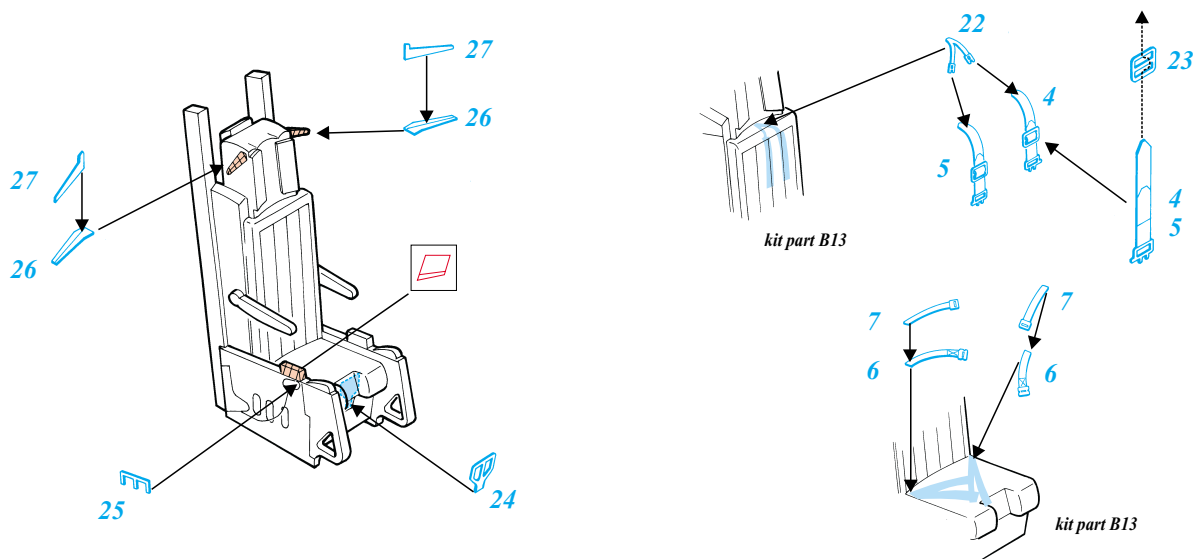
- SYMMETRICAL ASSEMBLY
SYMETRICKÁ MONTÁŽ
- REMOVE
ODSTRANIT
- BEND
OHNOUT
- REPLACE
NAHRADIT
- GRIND
OBROUSIT
- OPTION
VOLBA

ORIGINAL KIT PARTS
PŮVODNÍ DÍLY STAVEBNICE

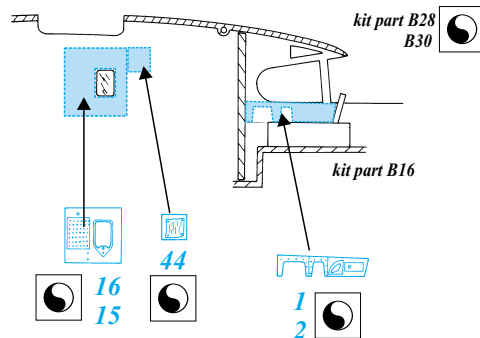
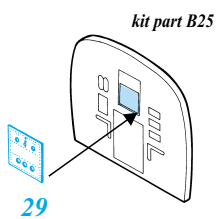
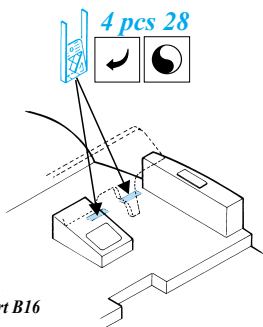
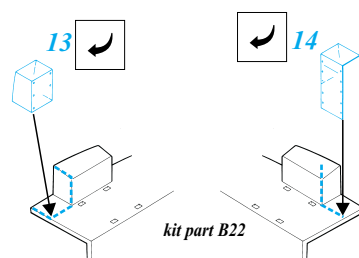
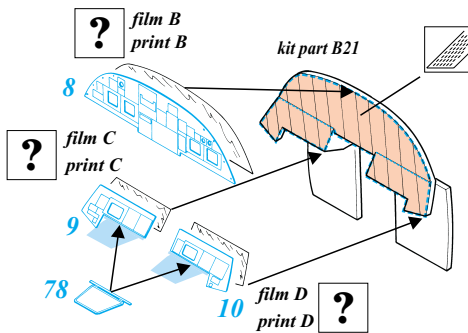
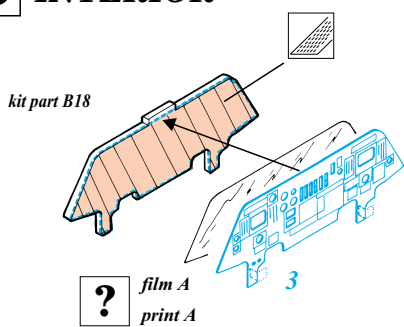
PHOTO-ETCHED PARTS
LEPTANÉ DÍLY

PARTS TO BE REMOVED
DÍLY K ODSTRANĚNÍ

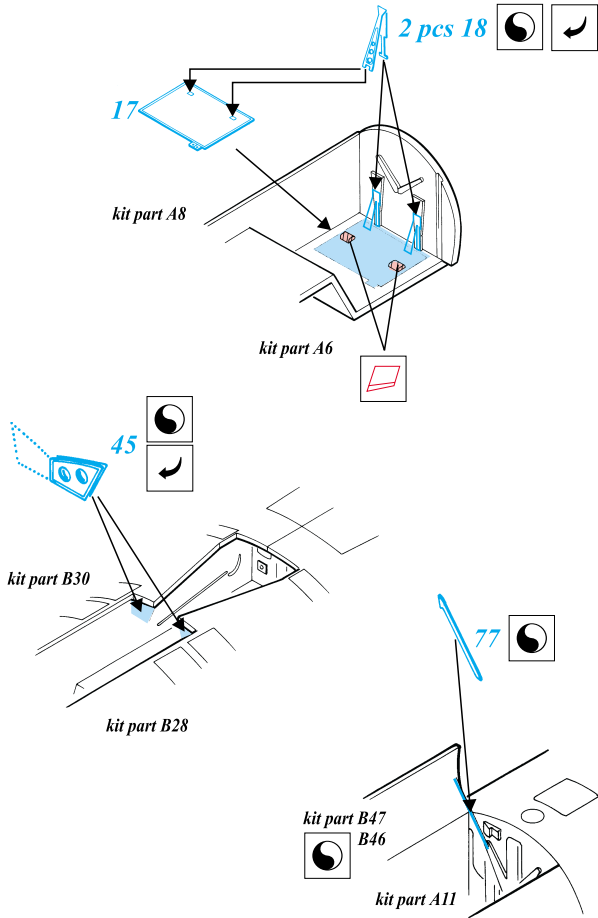
A EJECTION SEAT



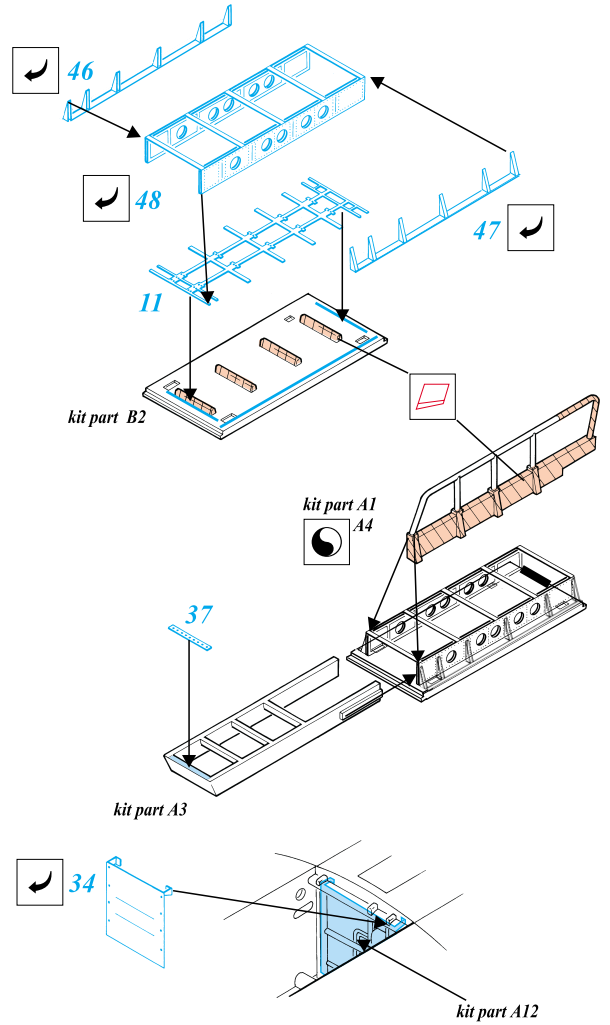
B INTERIOR



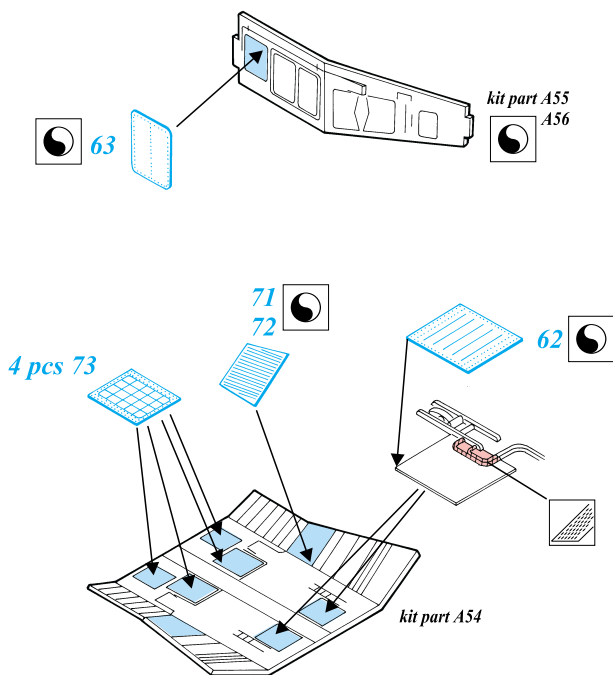
C NOSE UNDERCARRIAGE WELL



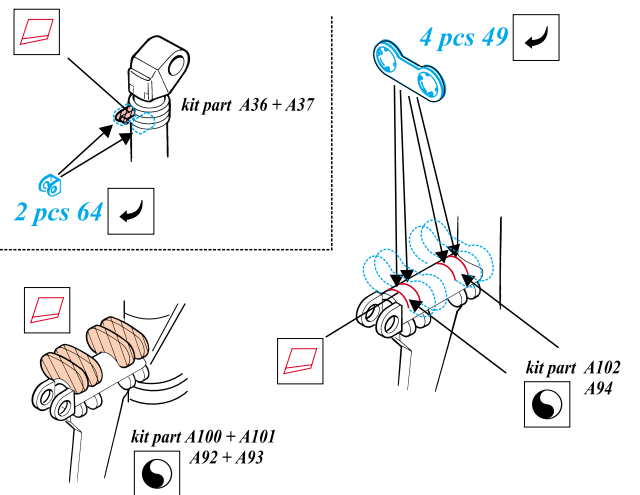
D STAIRLADDER



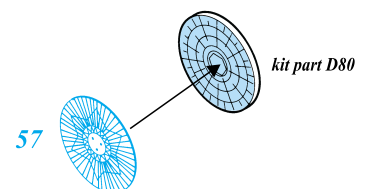
E MAIN UNDERCARRIAGE WELL



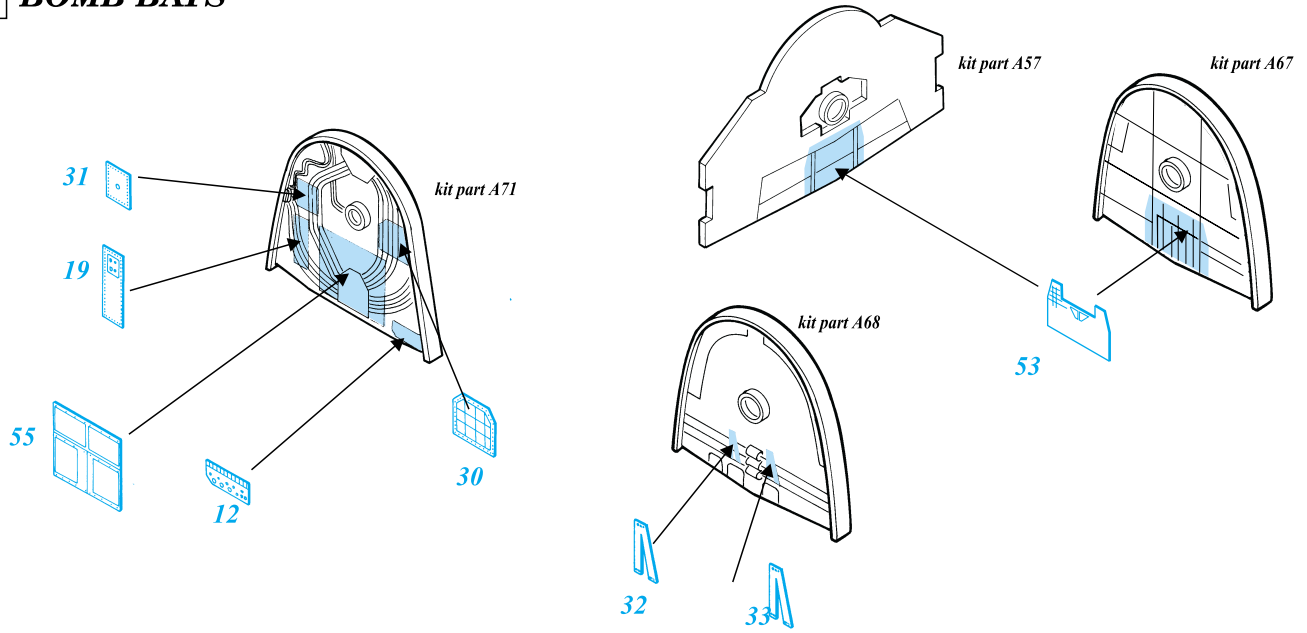
F UNDERCARRIAGE



G AFTERBURNER RING



H BOMB BAYS



I EXTERNAL PARTS

