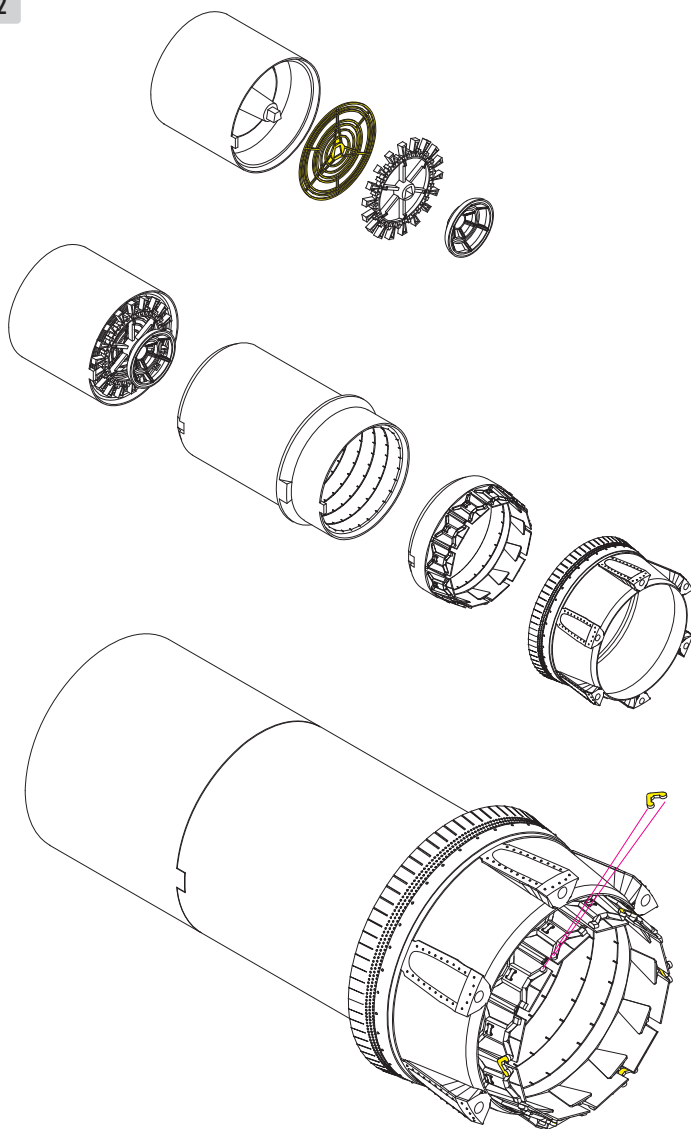


**1** X2



2 X2

