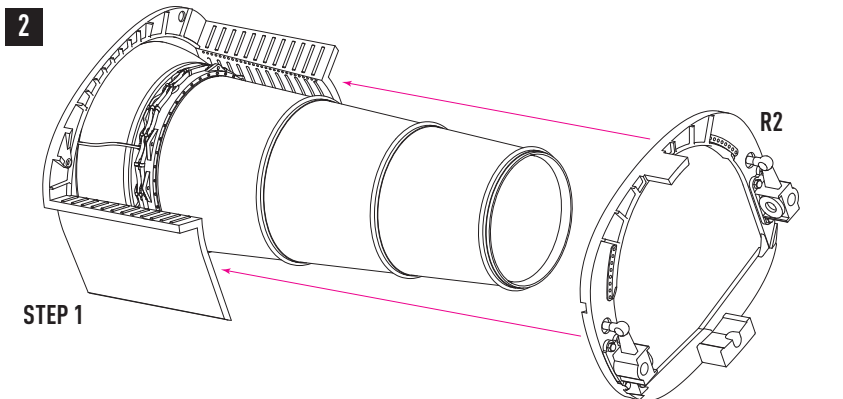
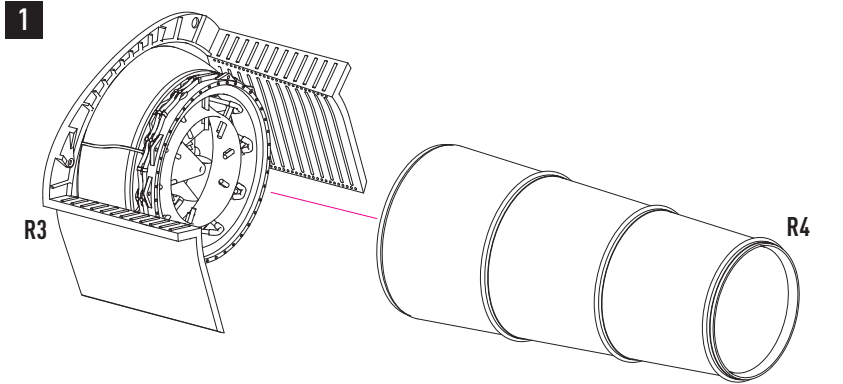
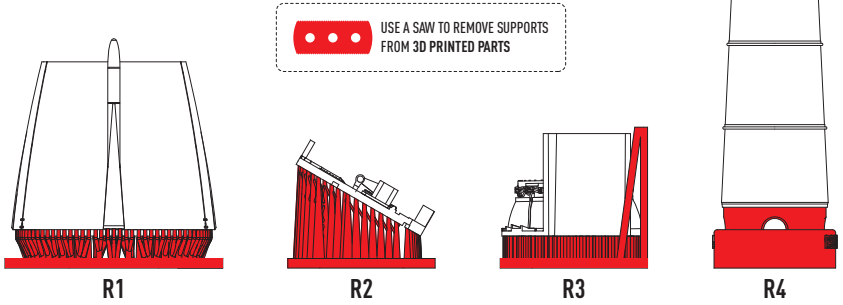


### CUT



3

STEP 2

