

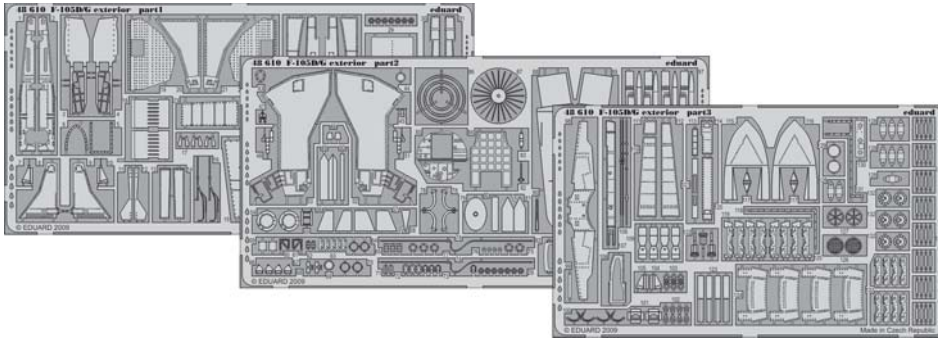


# F-105D/G exterior

eduard

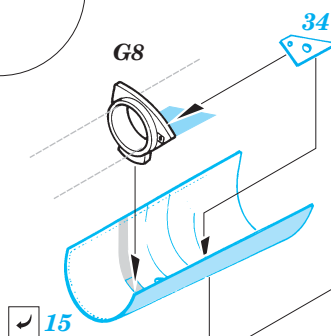
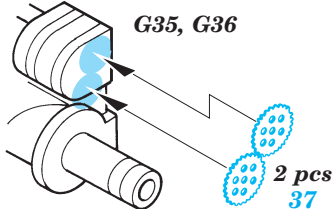
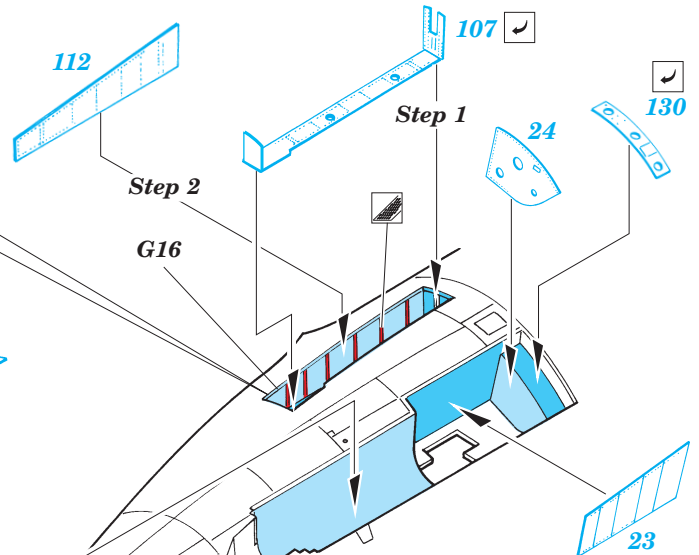
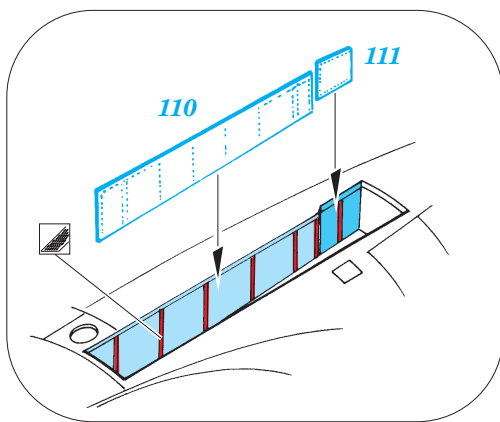
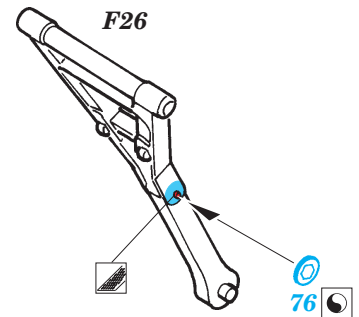
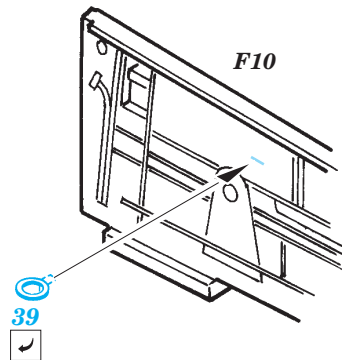
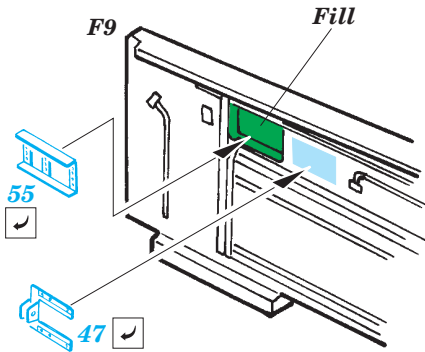
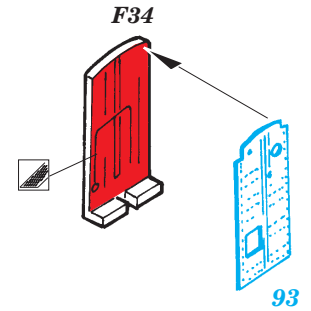
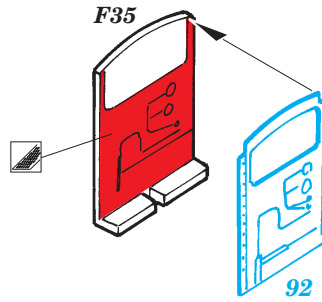
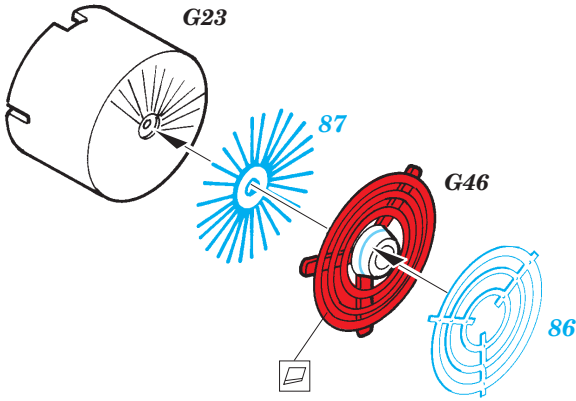
48 610

1/48 scale detail set for Hobby Boss kits • sada detailů pro modely 1/48 Hobby Boss

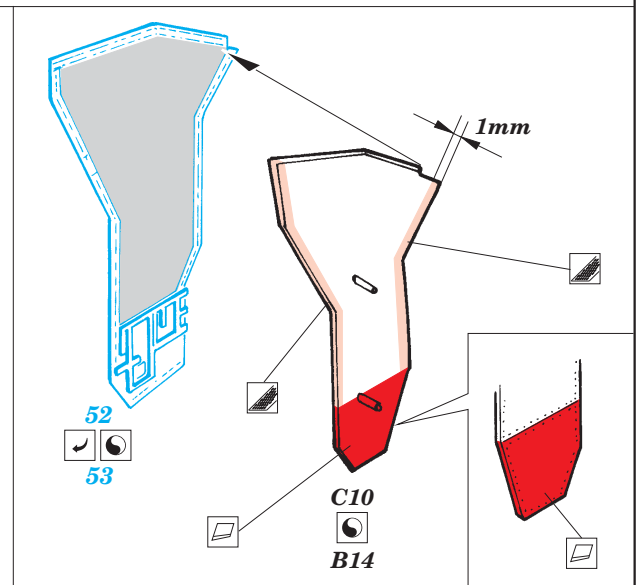
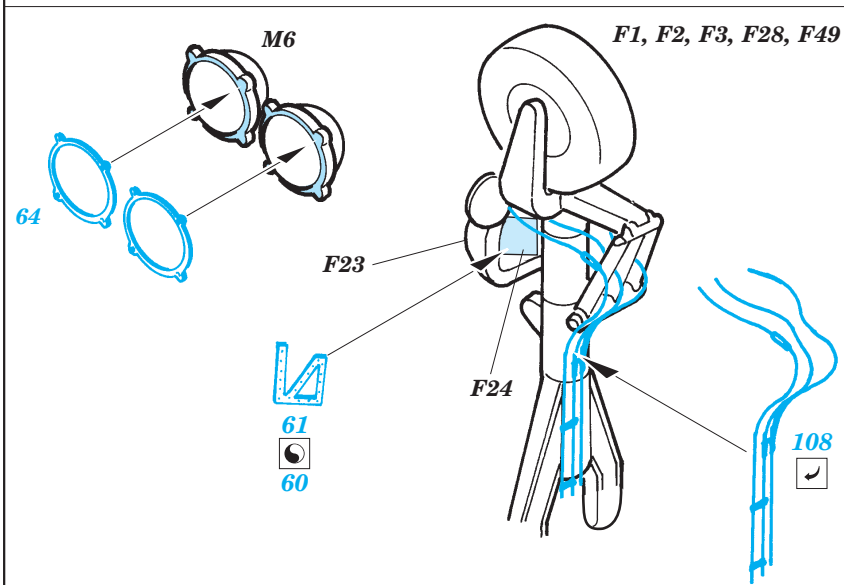
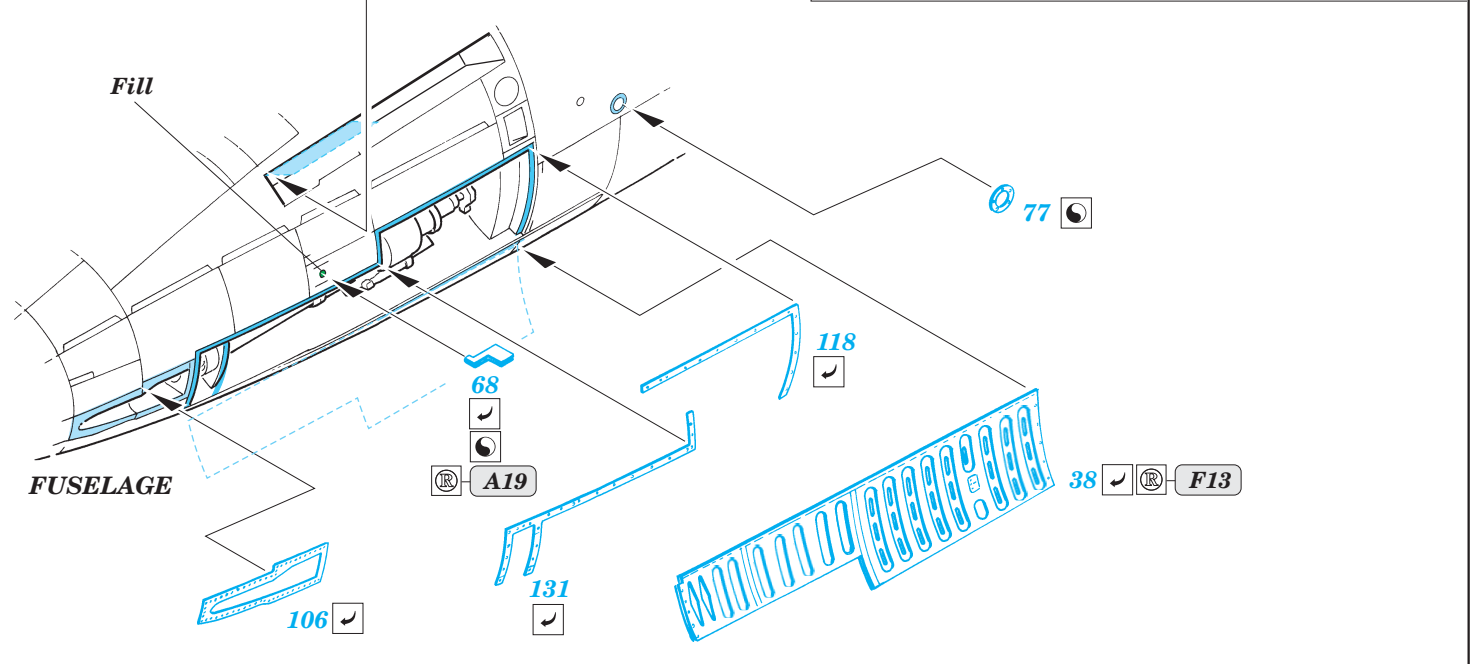
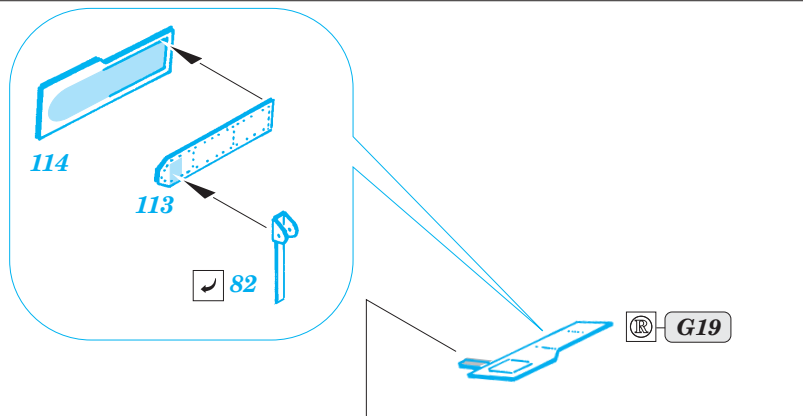
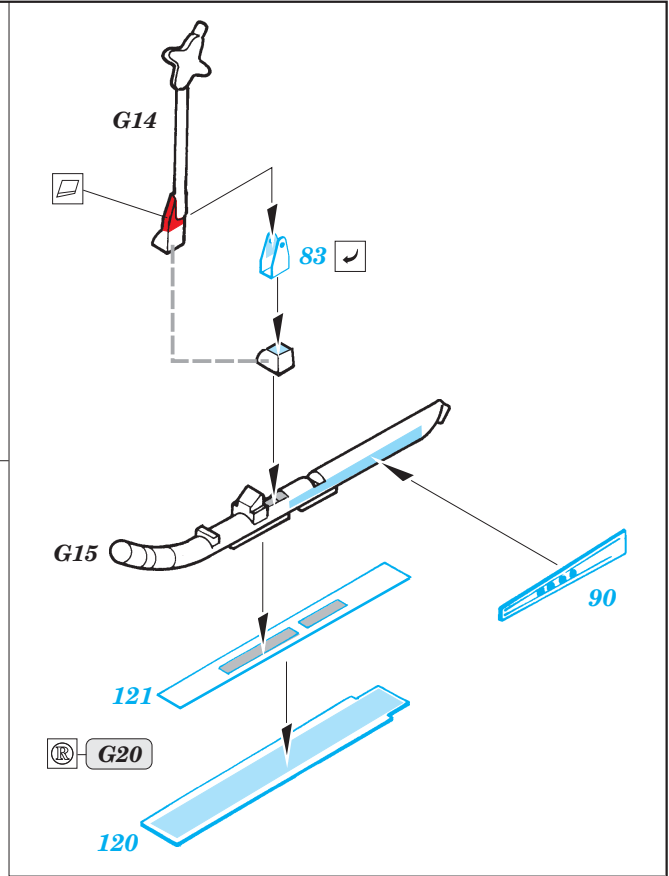
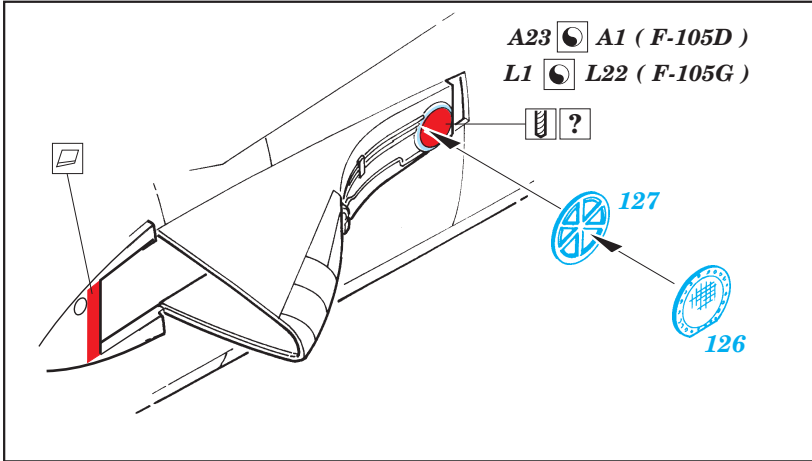


- APPLY EXPRESS MASK AND PAINT BEFORE GLUING  
POUŽIT EXPRESS MASK NABARVIT PŘED SLEPENÍM
- SYMMETRICAL ASSEMBLY  
SYMETRICKÁ MONTÁŽ
- REMOVE  
ODSTRANIT
- GRIND  
OBROUSIT
- DRILL HOLE  
VRTAT OTVOR
- BEND  
OHNOUT
- OPTION  
VOLBA
- REPLACE  
NAHRADIT

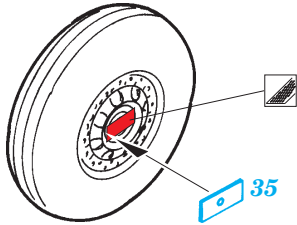
ORIGINAL KIT PARTS  
PŮVODNÍ DÍLY STAVEBNICE
  PHOTO-ETCHED PARTS  
LEPTANÉ DÍLY
  PARTS TO BE REMOVED  
DÍLY K ODSTRANĚNÍ
  FILL  
TMELIT



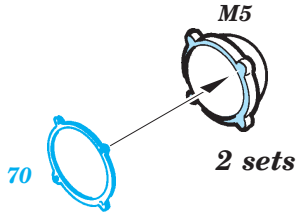
A23 ( F-105D )  
L1 ( F-105G )



2 sets



F29, F50

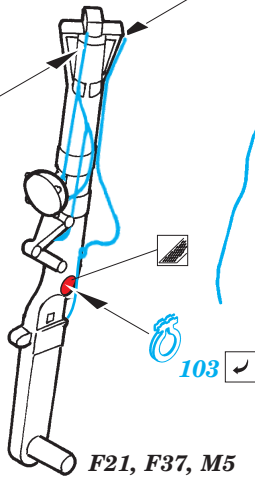


2 sets

M5



16



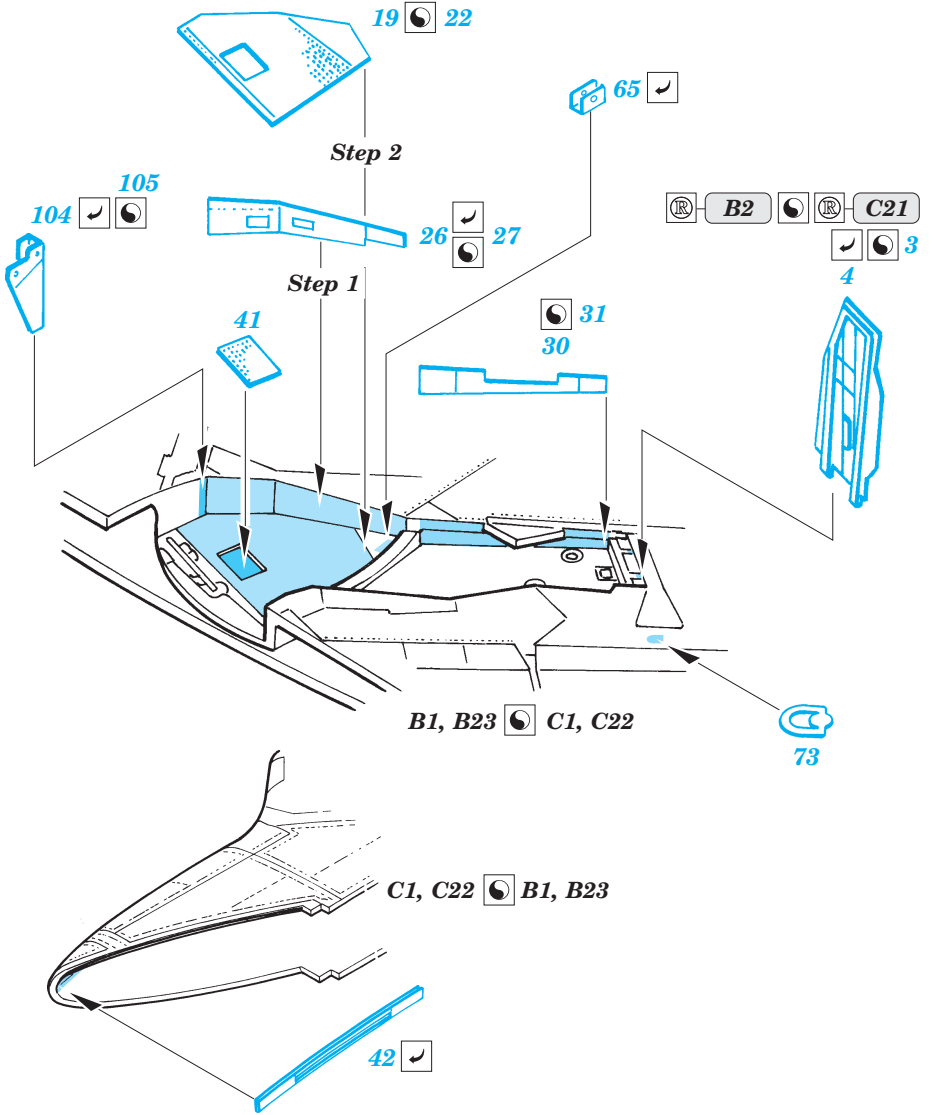
F21, F37, M5

F27, F36, M5



74

103

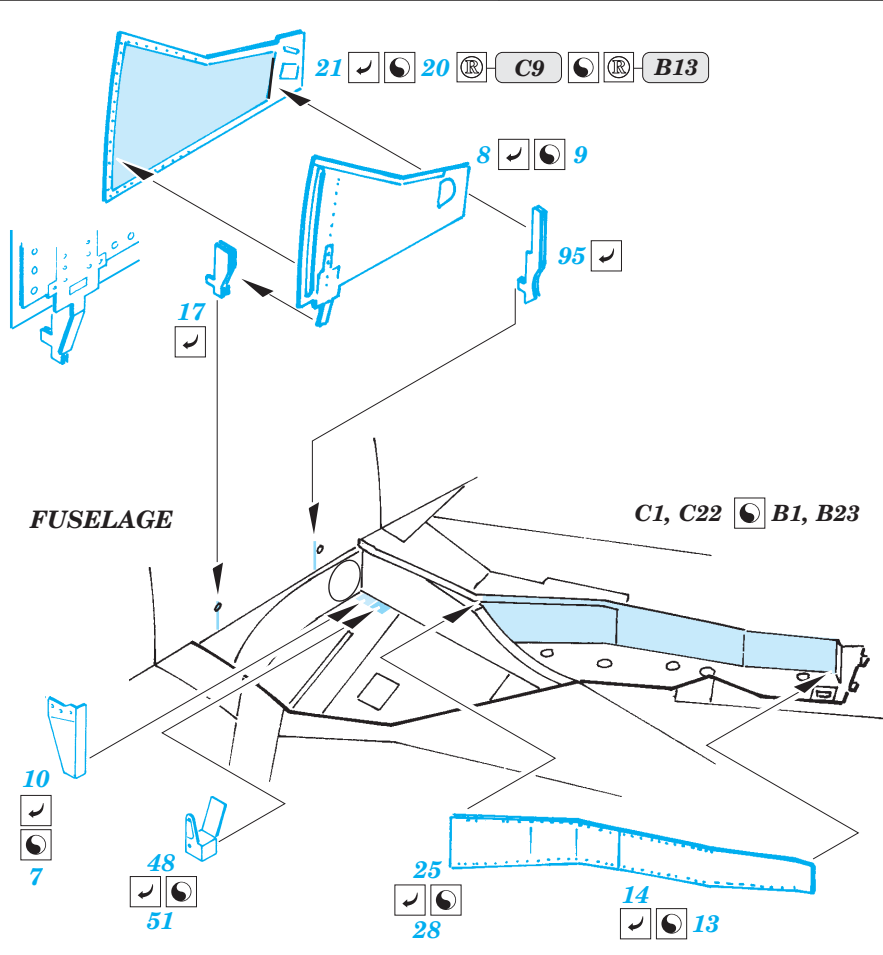


Step 2

Step 1

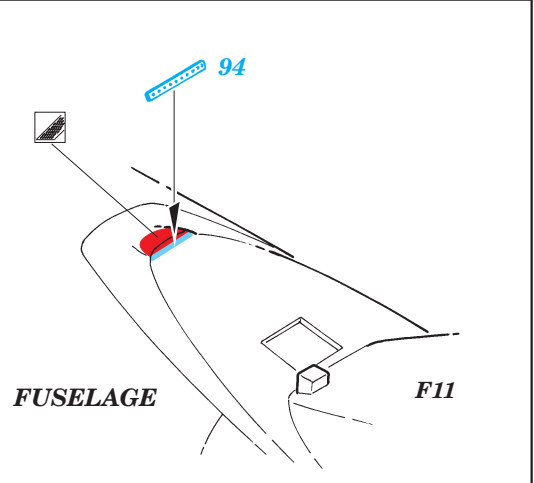
B1, B23 C1, C2

C1, C2 B1, B23



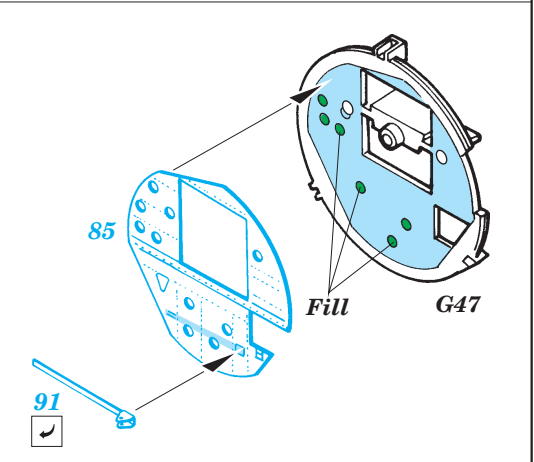
FUSELAGE

C1, C2 B1, B23



FUSELAGE

F11



85

Fill

G47



91

