

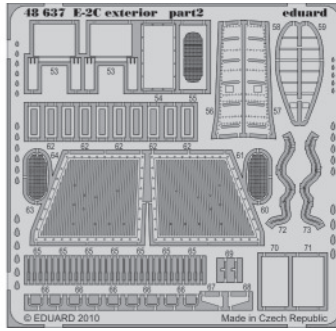
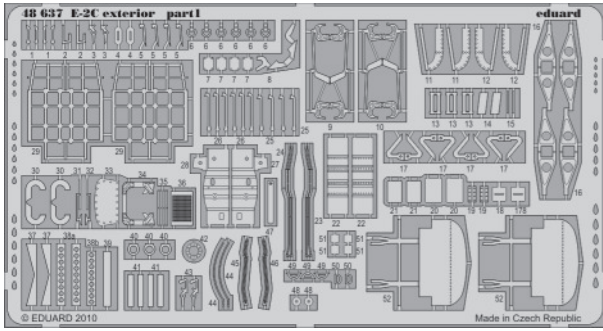


E-2C exterior

1/48 scale detail set for Kinetic kit • sada detailů pro model 1/48 Kinetic

eduard

48 637



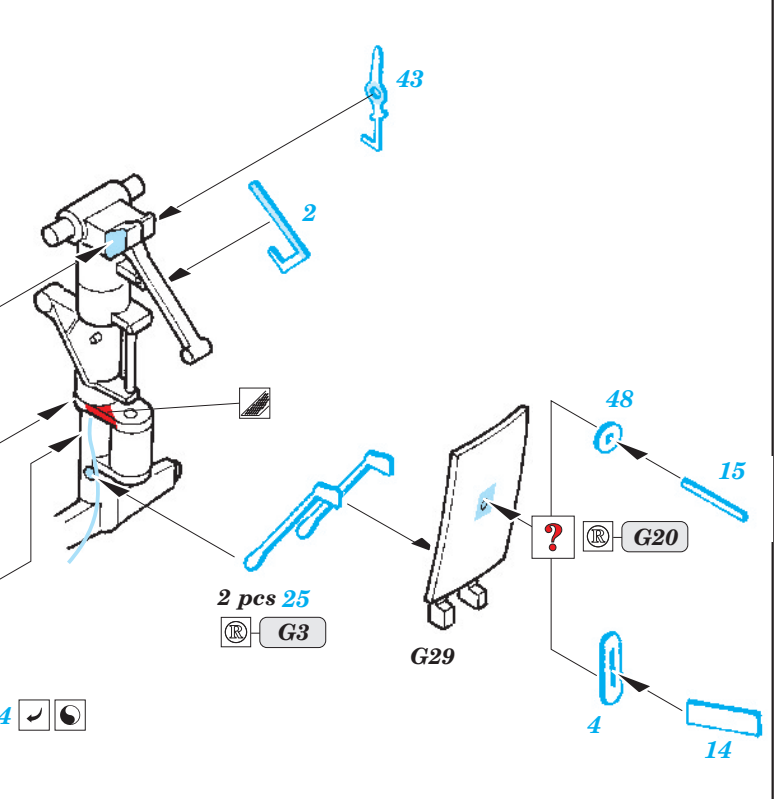
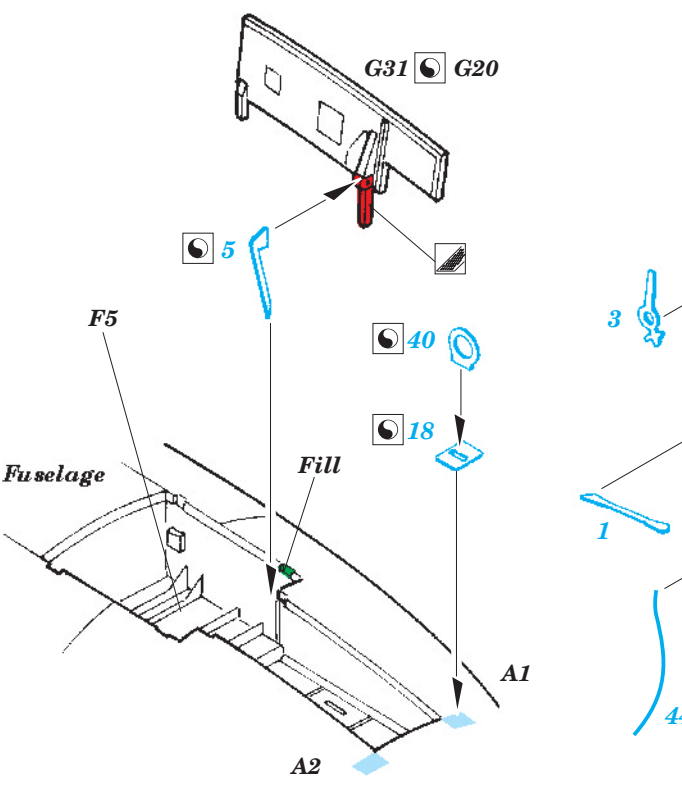
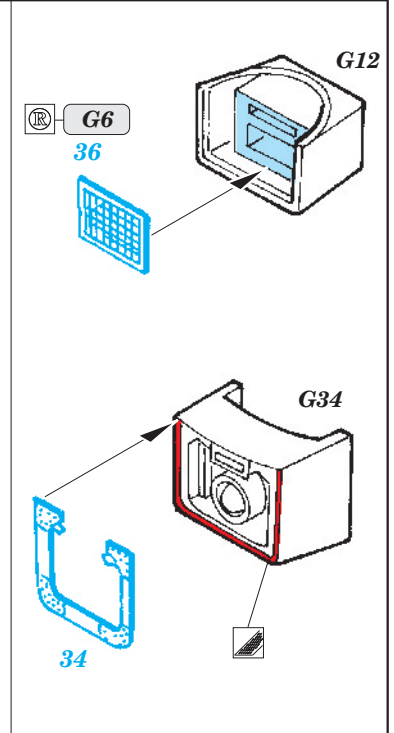
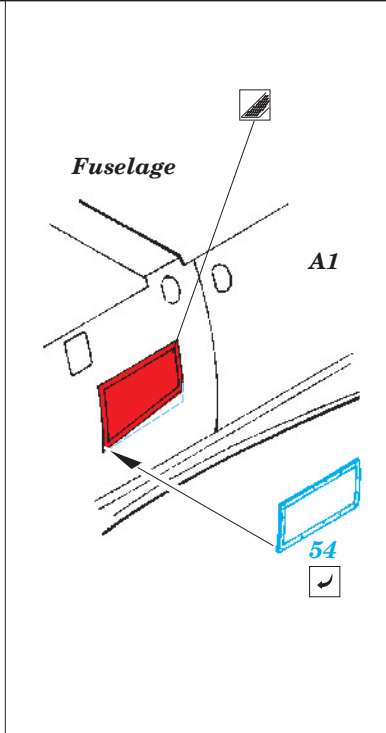
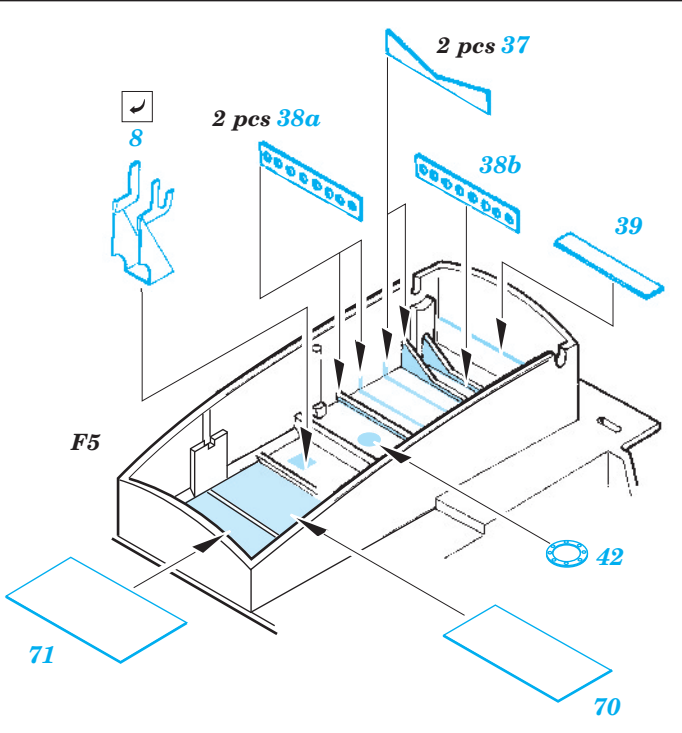
- APPLY EXPRESS MASK AND PAINT BEFORE GLUING
POUŽIT EXPRESS MASK NABARVIT PŘED SLEPENÍM
- SYMMETRICAL ASSEMBLY
SYMETRICKÁ MONTÁŽ
- REMOVE
ODSTRANIT
- GRIND
OBROUSIT
- DRILL HOLE
VRTAT OTVOR
- BEND
OHNOUT
- OPTION
VOLBA
- REPLACE
NAHRADIT

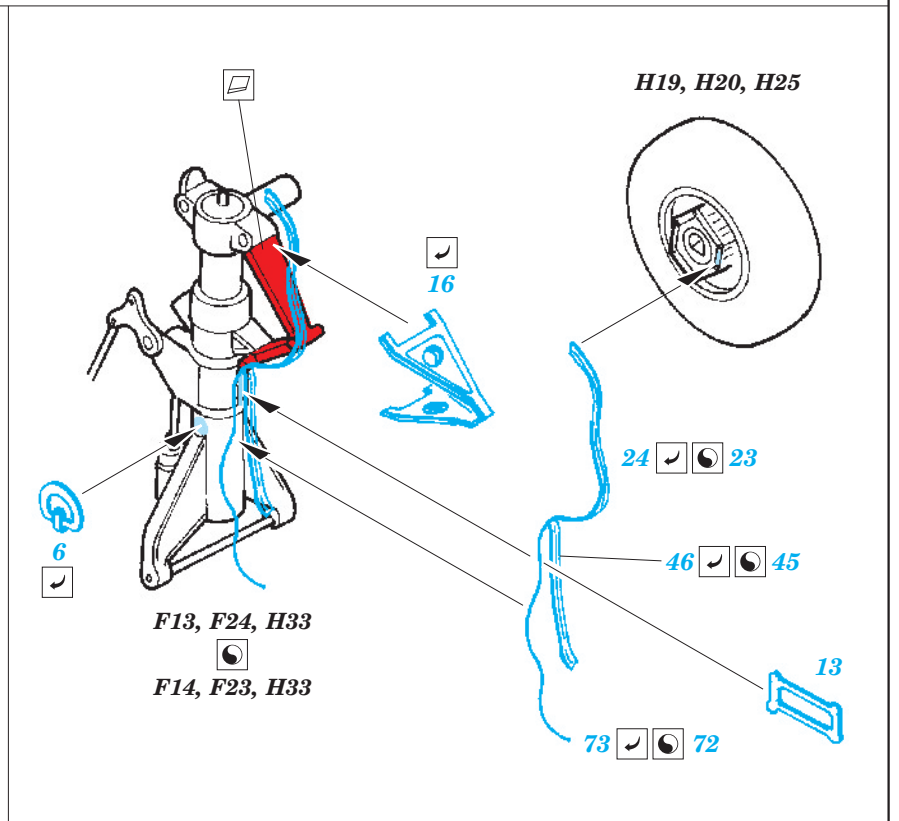
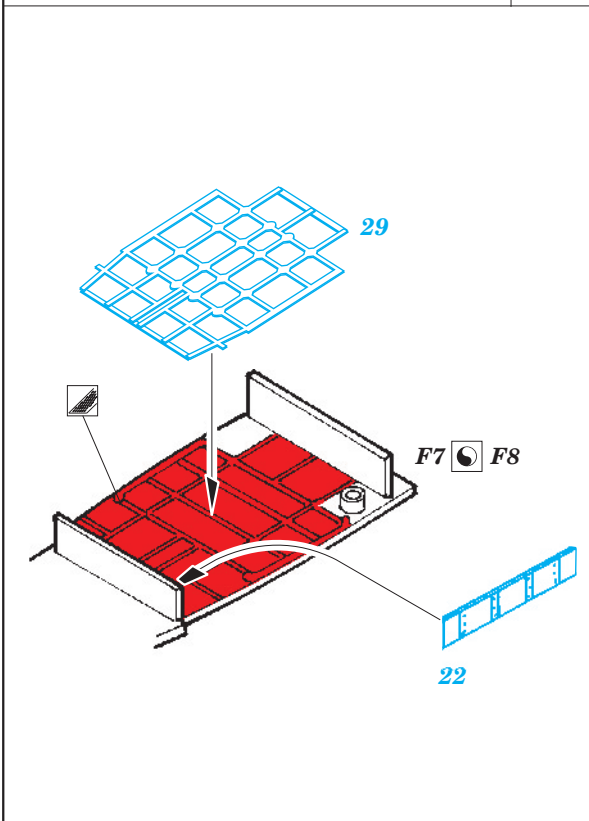
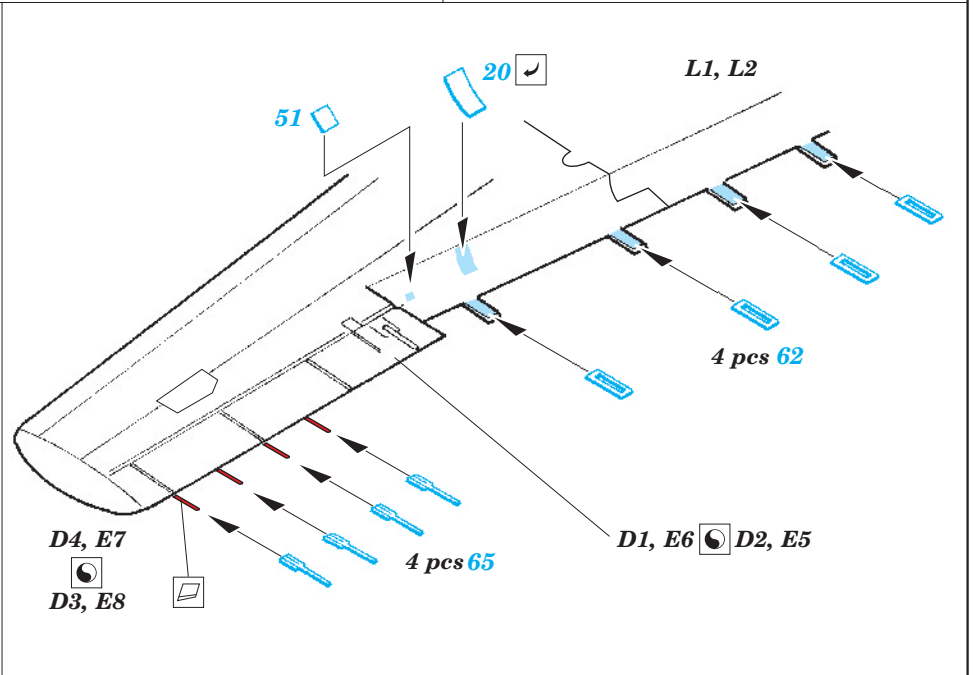
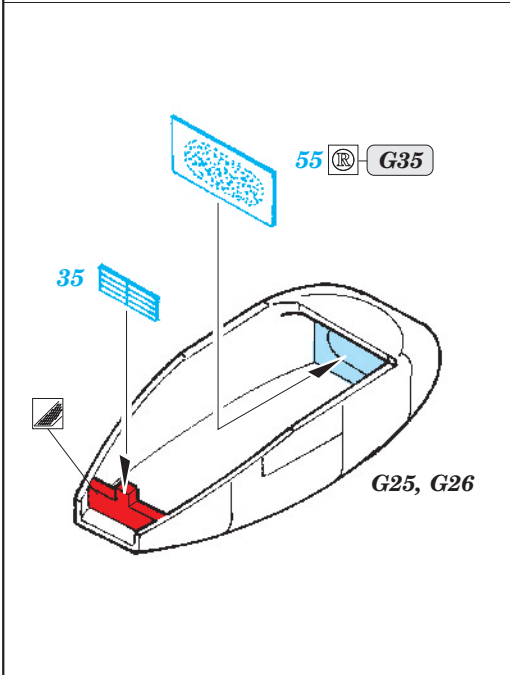
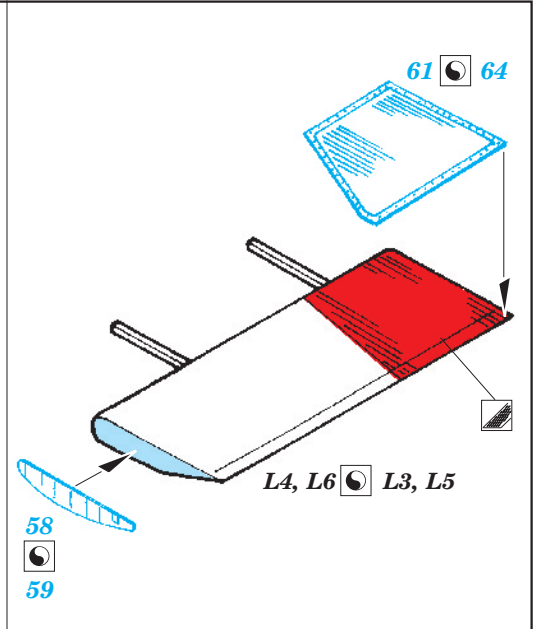
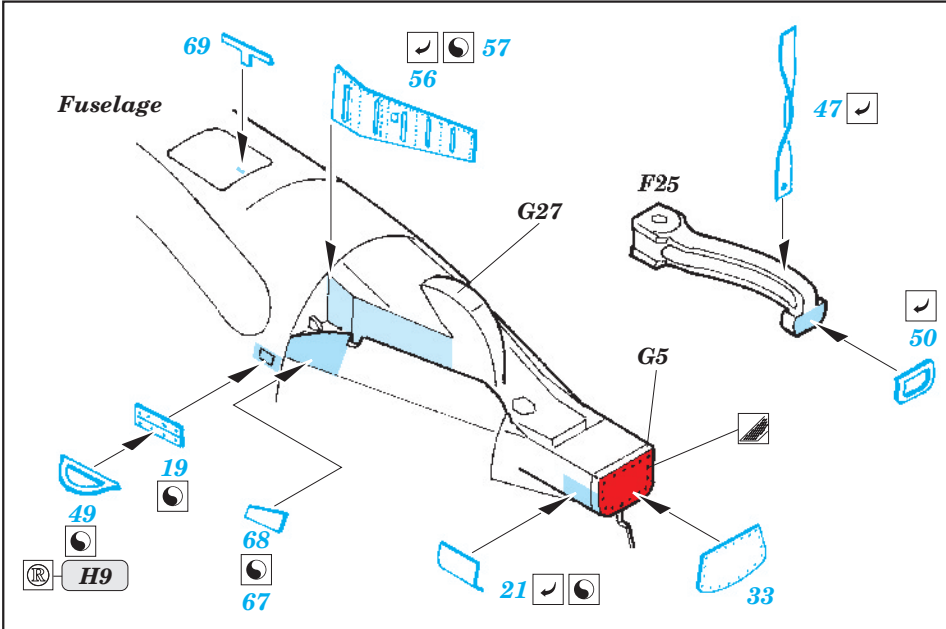
ORIGINAL KIT PARTS
PŮVODNÍ DÍLY STAVEBNICE

PHOTO-ETCHED PARTS
LEPTANÉ DÍLY

PARTS TO BE REMOVED
DÍLY K ODSTRANĚNÍ

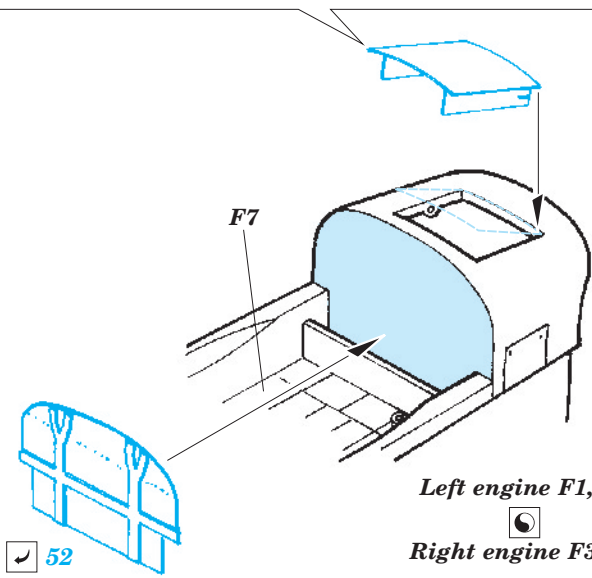
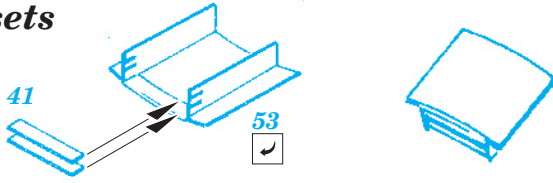
FILL
TMELIT





2 sets

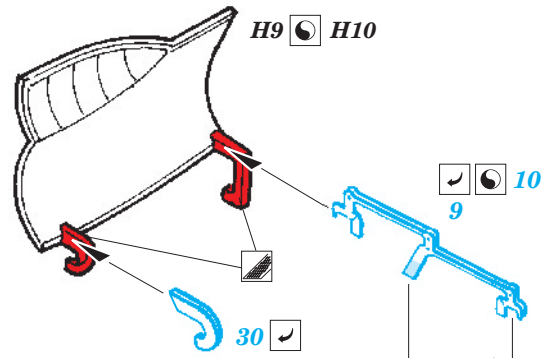
2 pcs 41



52

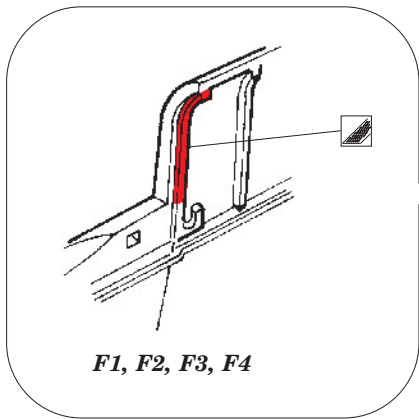
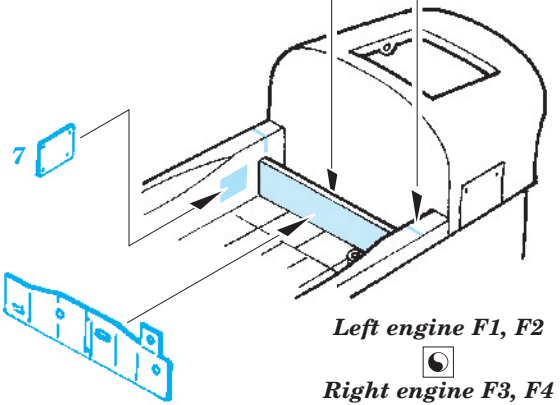
F7

Left engine F1, F2
Right engine F3, F4



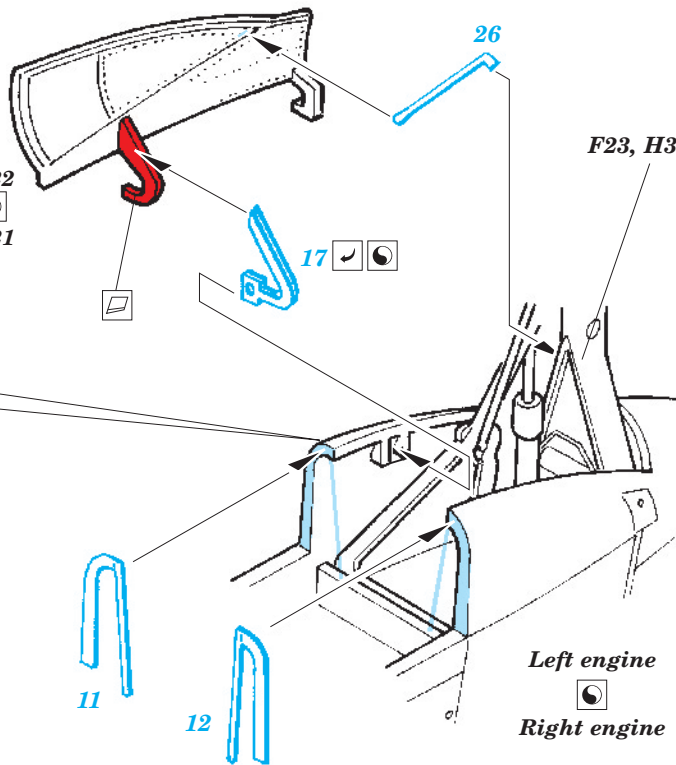
28
27

Left engine F1, F2
Right engine F3, F4



F1, F2, F3, F4

H22
H21

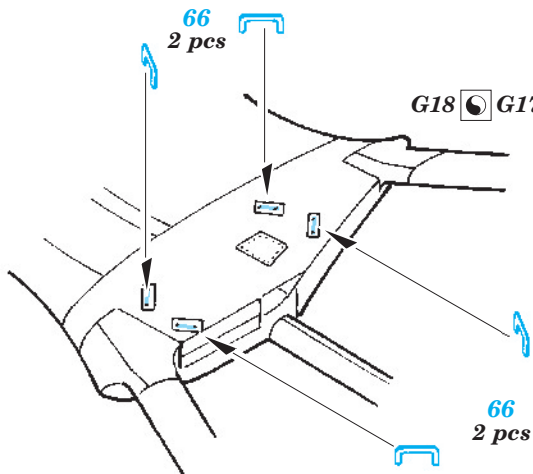


F23, H33 F24, H33

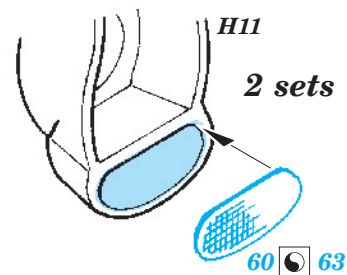
Left engine
Right engine

66
2 pcs

G18 G17

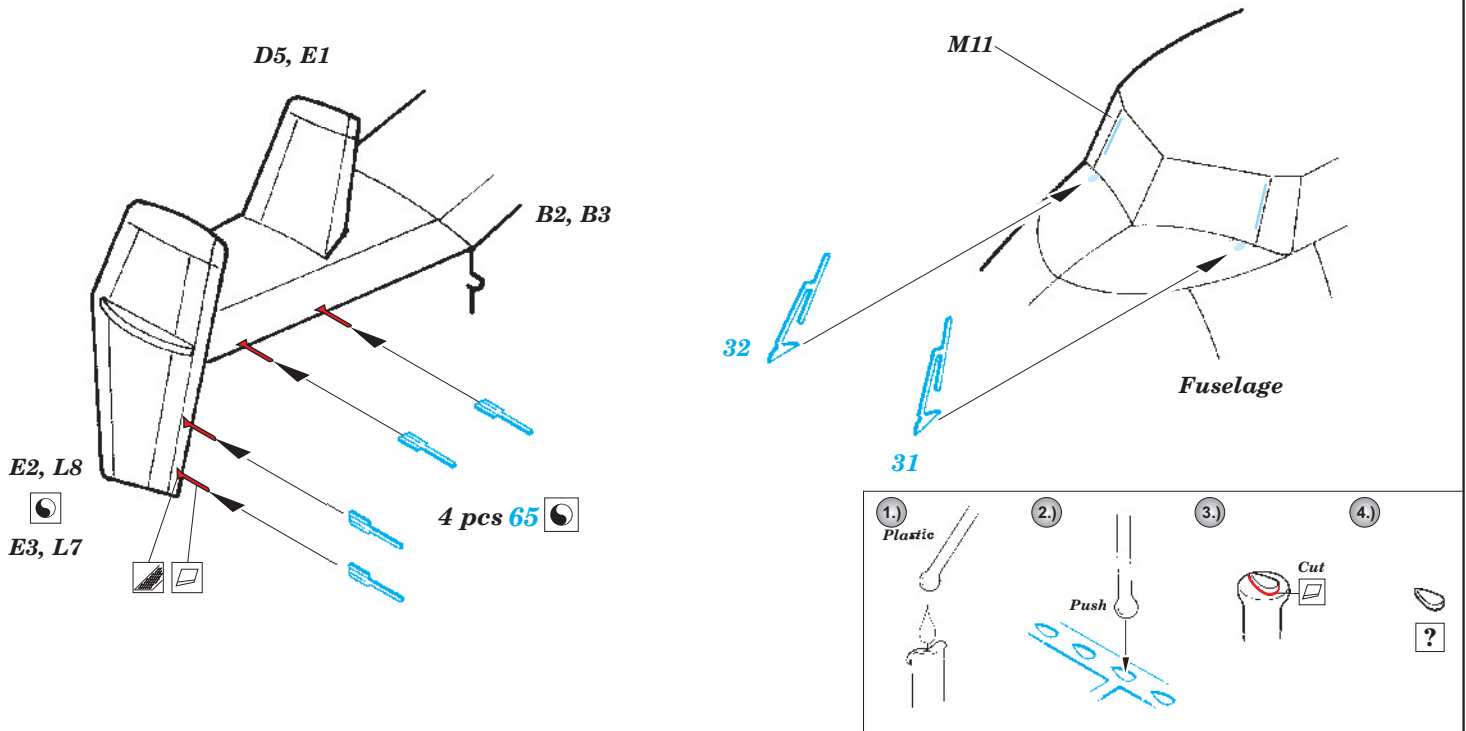


66
2 pcs



H11
2 sets

60 63



For further detail sets look for eduard 49 483 E-2C S.A. (not included in this set)

