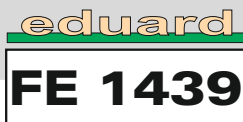
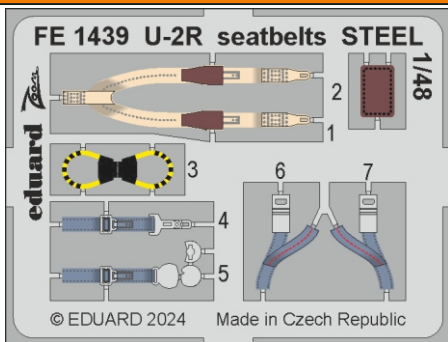




U-2R seatbelts STEEL

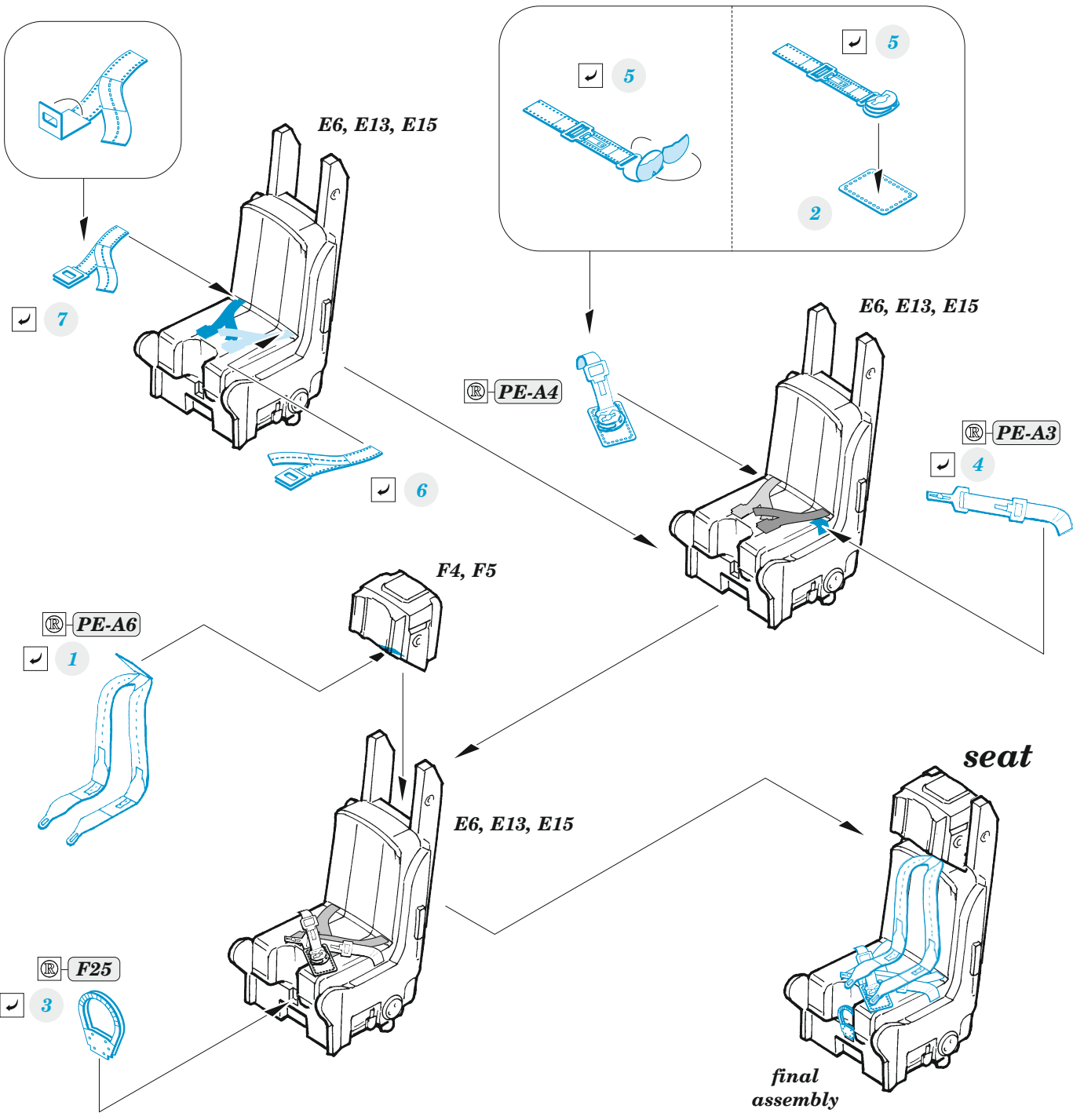


detail set for HOBBY BOSS 1/48 kit • sada detailů pro stavebnici HOBBY BOSS 1/48



- APPLY EXPRESS MASK AND PAINT BEFORE GLUING
POUŽIT EXPRESS MASK NABARVIT PŘED SLEPENÍM
 - SYMMETRICAL ASSEMBLY
SYMETRICKÁ MONTÁŽ
 - REMOVE
ODSTRANIT
 - GRIND
OBROUSIT
 - DRILL HOLE
VRTÁT OTVOR
 - BEND
OHNOUT
 - OPTION
VOLBA
 - REPLACE
NAHRADIT
 - REVERSE SIDE
OTOČIT
- 1** COLORED ETCHED PARTS
LEPTANÉ BAREVNÉ DÍLY
1 ETCHED PARTS
LEPTANÉ NEBAREVNÉ DÍLY
1 ORIGINAL KIT PARTS
PŮVODNÍ DÍLY STAVEBNICE

ORIGINAL KIT PARTS / PŮVODNÍ DÍLY STAVEBNICE
 PHOTO-ETCHED PARTS / LEPTANÉ DÍLY
 PARTS TO BE REMOVED / DÍLY K ODSTRANĚNÍ
 FILL / TMELIT



Related products: 49 1438 U-2R 1/48

