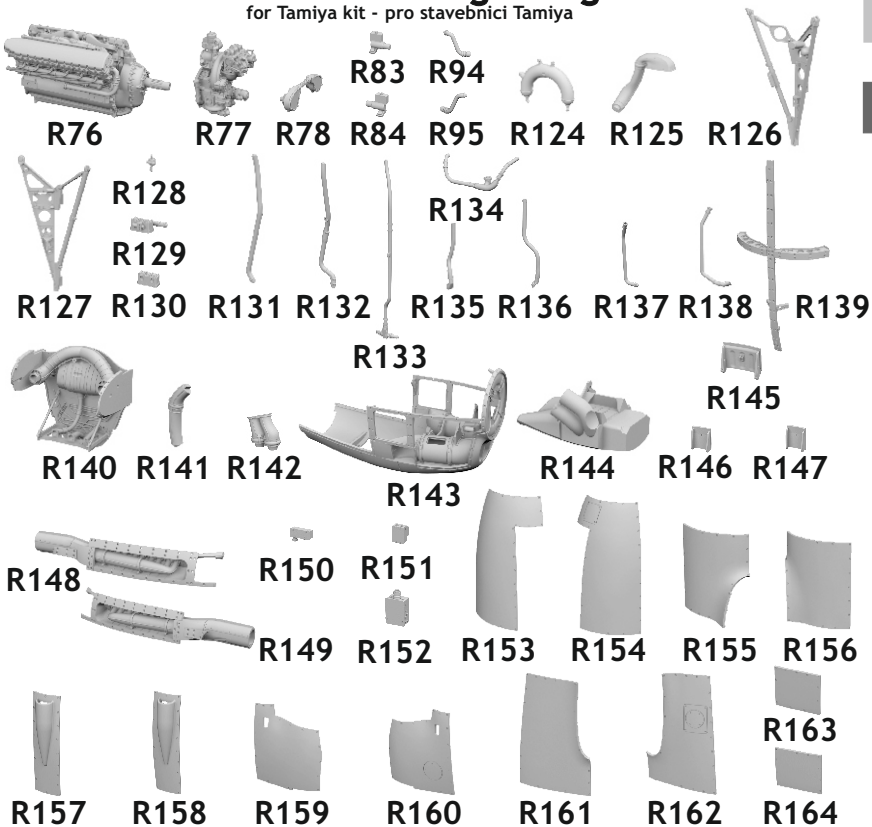


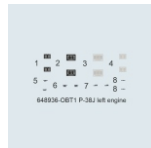
648 982 P-38J right engine

for Tamiya kit - pro stavebnici Tamiya



eduard
BRASSIN
Print

1/48 scale



COLOURS

| GSI Creos (GUNZE) | | | Mr.METAL COLOR | |
|-------------------|----------|-------------------|----------------|-----------|
| AQUEOUS | Mr.COLOR | | Mr.METAL COLOR | |
| [H 8] | [C 8] | SILVER | [MC214] | DARK IRON |
| [H 12] | [C 33] | FLAT BLACK | | |
| [H 53] | [C 13] | NEUTRAL GRAY | | |
| [H 56] | [C366] | INTERMEDIATE BLUE | | |
| [H 58] | [C351] | INTERIOR GREEN | | |
| | [C352] | CHROMATE YELLOW | | |

This product contains metal and resin detail parts for upgrading scale plastic models. When selecting this set make sure that it is for the kit mentioned in product name as these sets are made specifically for that kit. When upgrading the model some cutting or corrections may be necessary for parts to fit accurately. **WARNING!** This set contains small and sharp parts. Work carefully in a ventilated and well-lit room. Safety glasses are recommended. This product is not suitable for children below 14 years of age.

Tento výrobek obsahuje leptané a odlévané detaily pro úpravu a vylepšení plastického modelu. Při výběru sady kovových detailů zkontrolujte, zda je určena pro model, který chcete upravit. Model, pro který je sada určena, je uveden u názvu výrobku. Pro přesnou aplikaci kovových a odlévaných dílů může být zapotřebí upravit díly upravovaného modelu. **POZOR!** Sada obsahuje malé ostré díly. Pracujte ve větrané a dobře osvětlené místnosti. Doporučujeme použití ochranných brýlí. Tento výrobek není vhodný pro děti mladší 14 let.

eduard
435 21 Obrnice 170
Czech Republic
www.eduard.com



www.eduard.com
59,95



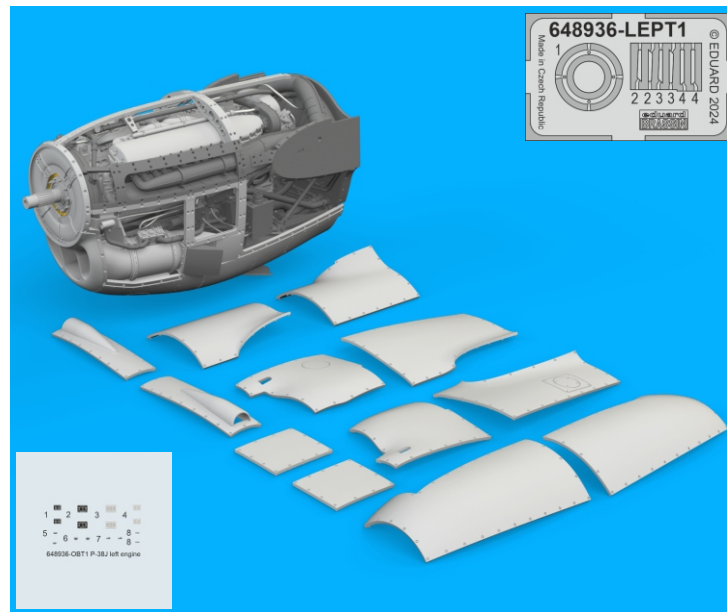
648 982

P-38J right engine

for Tamiya kit - pro stavebnici Tamiya

1/48

BRASSIN








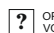



BRASSIN

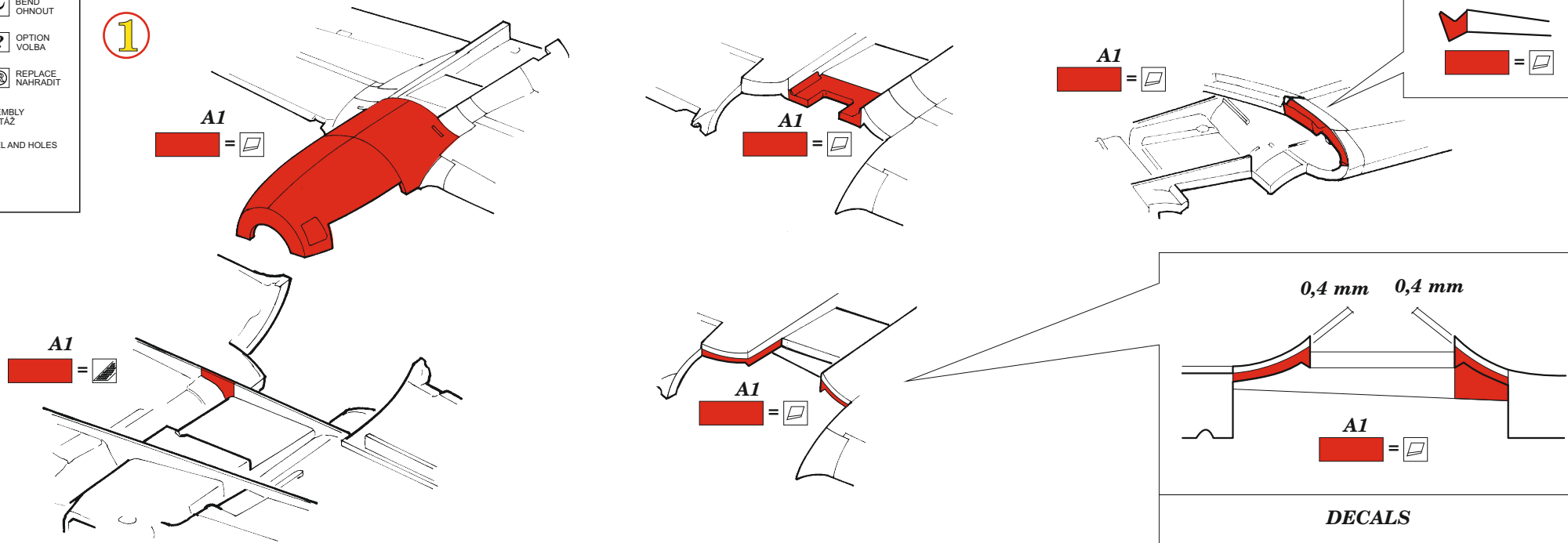
eduard



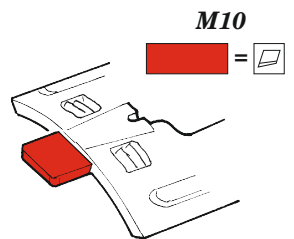
BEST ~~BRASS~~ RESIN AROUND!

-  REMOVE
ODSTRANIT
-  GRIND
OBROUSIT
-  DRILL HOLE
VRTAT OTVOR
-  SYMMETRICAL ASSEMBLY
SYMETRICKÁ MONTÁŽ
-  SCRIBE THE PANEL AND HOLES
RYTI
-  REVERSE SIDE
OTOČIT
-  BEND
OHNOUT
-  OPTION
VOLBA
-  REPLACE
NAHRADIT

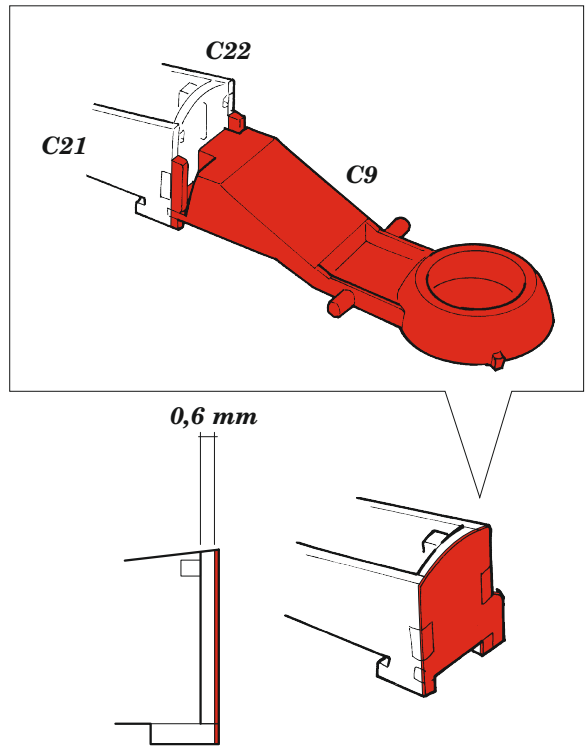
1



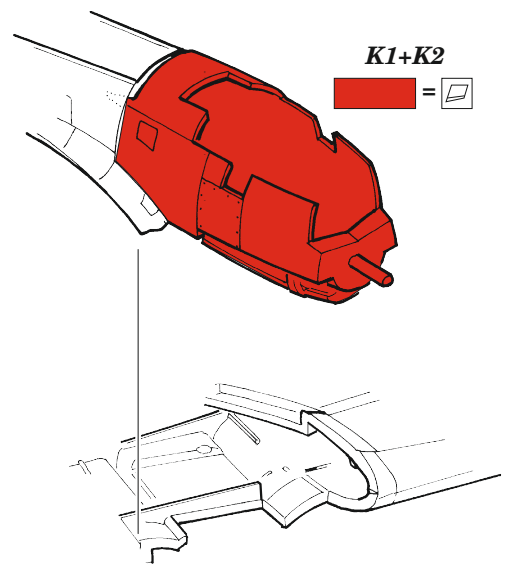
2



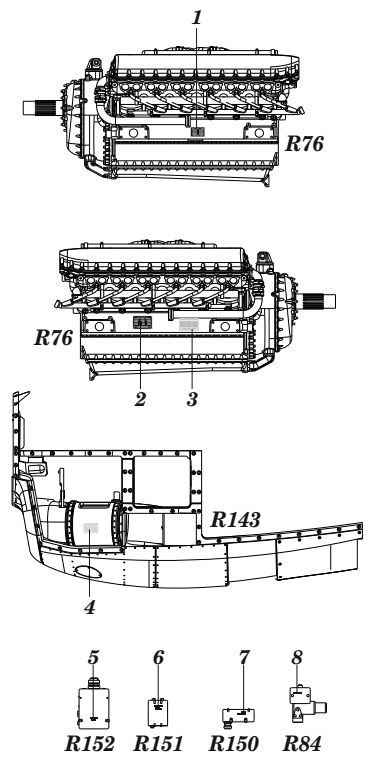
3



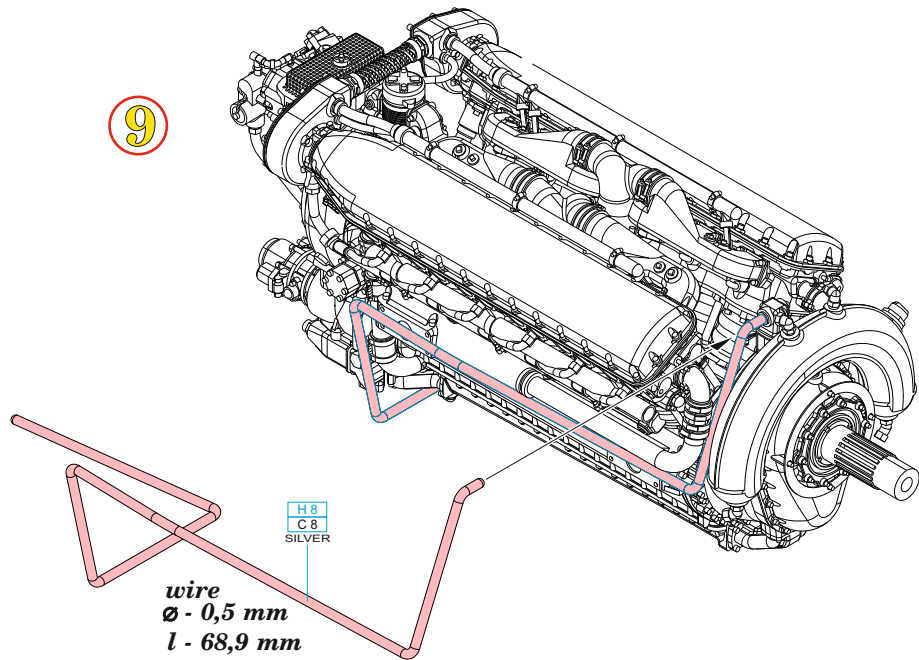
4



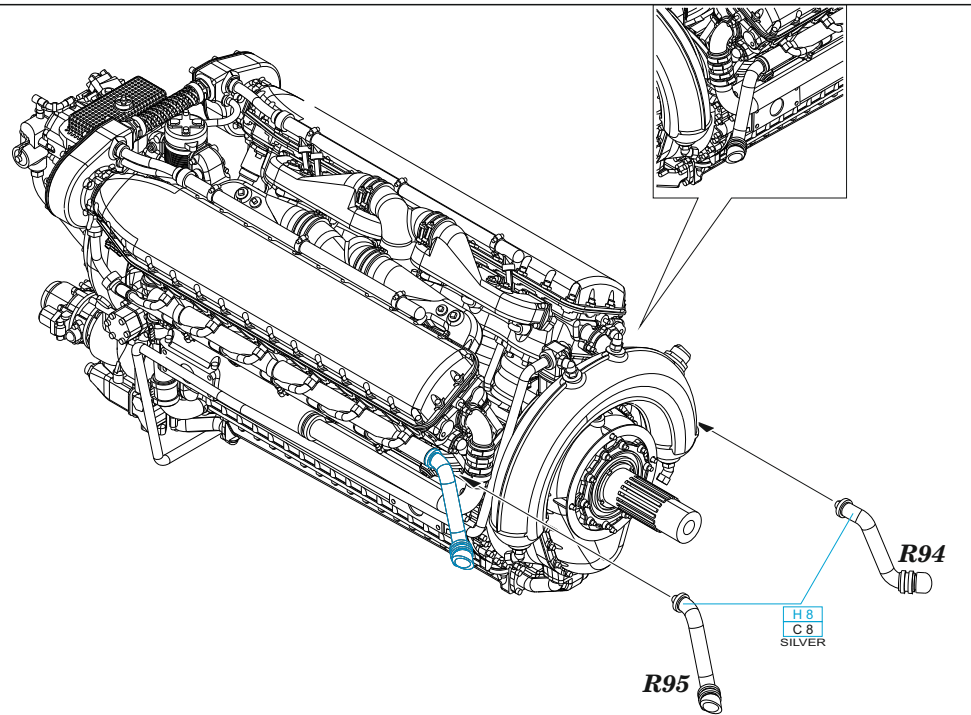
DECALS



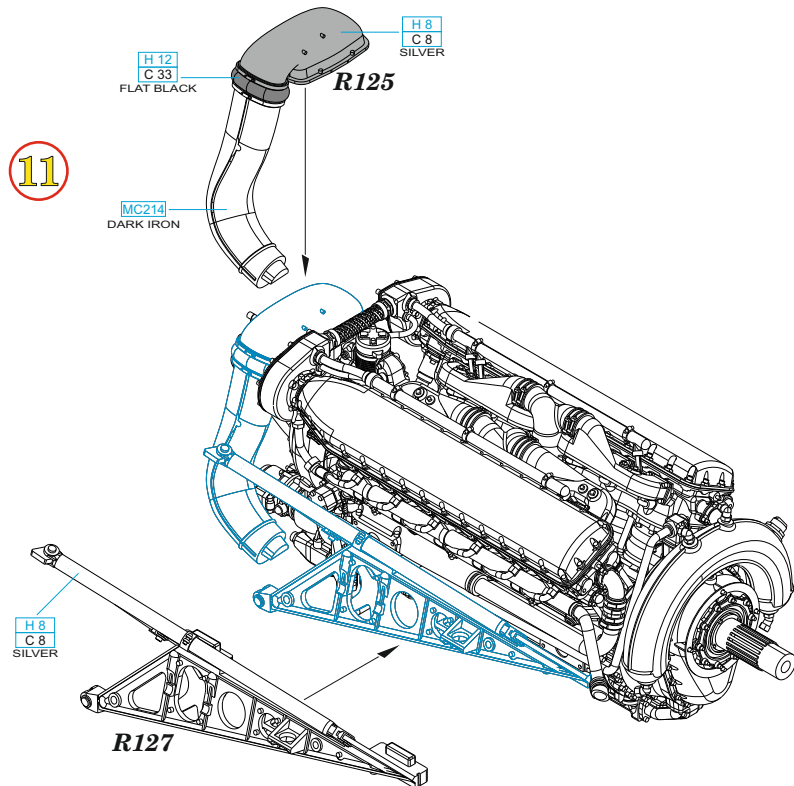
9



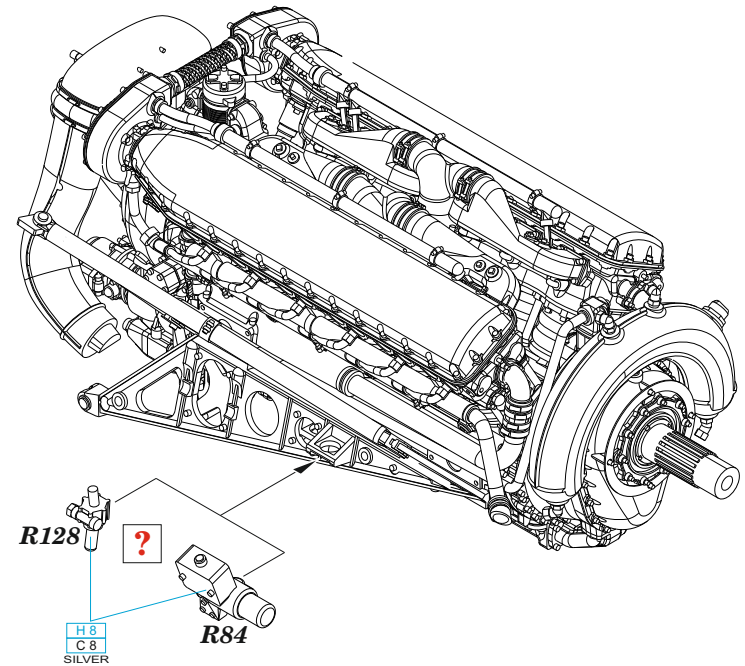
10



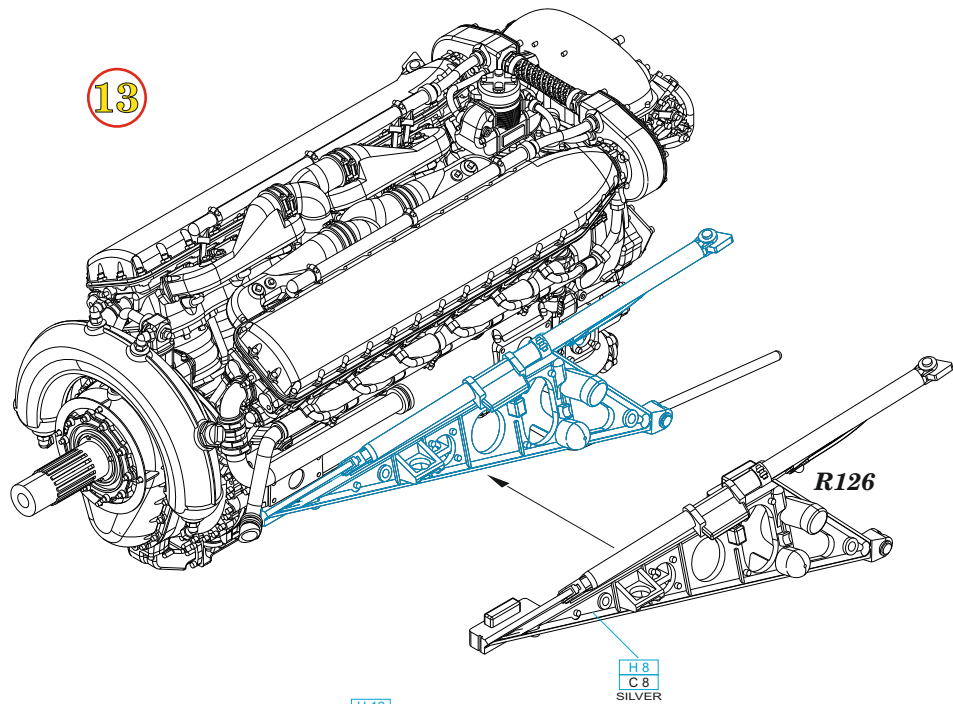
11



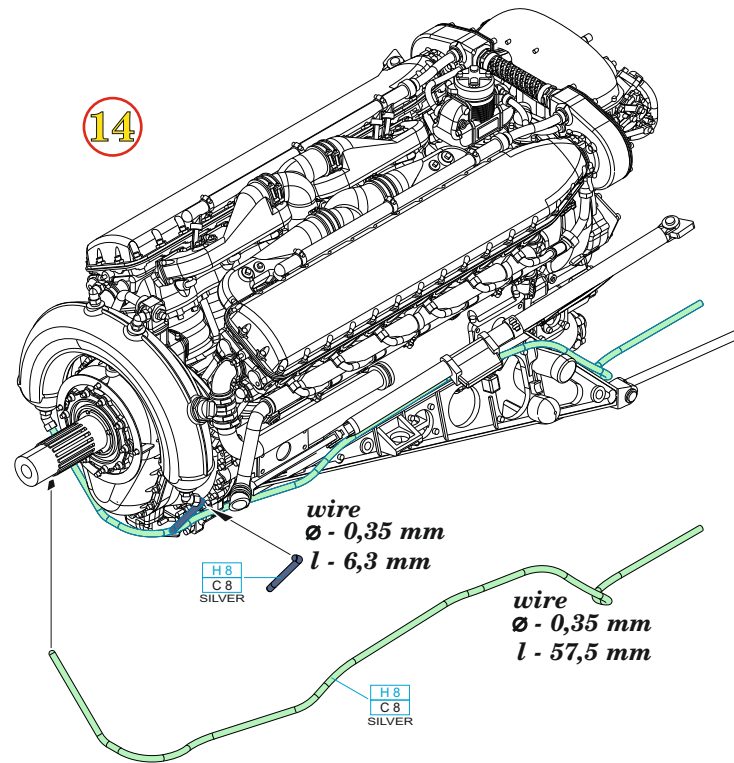
12



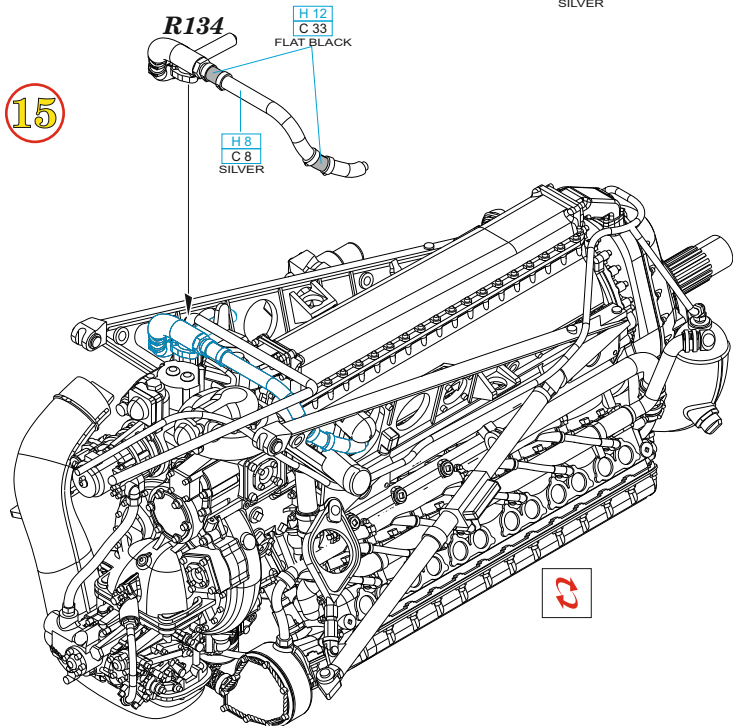
13



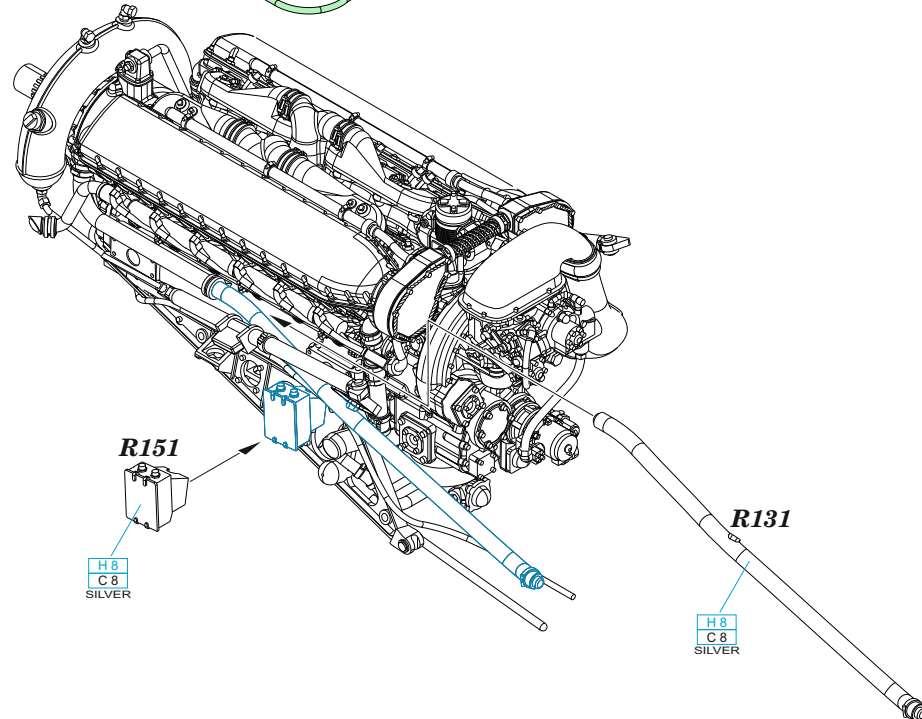
14



15



16

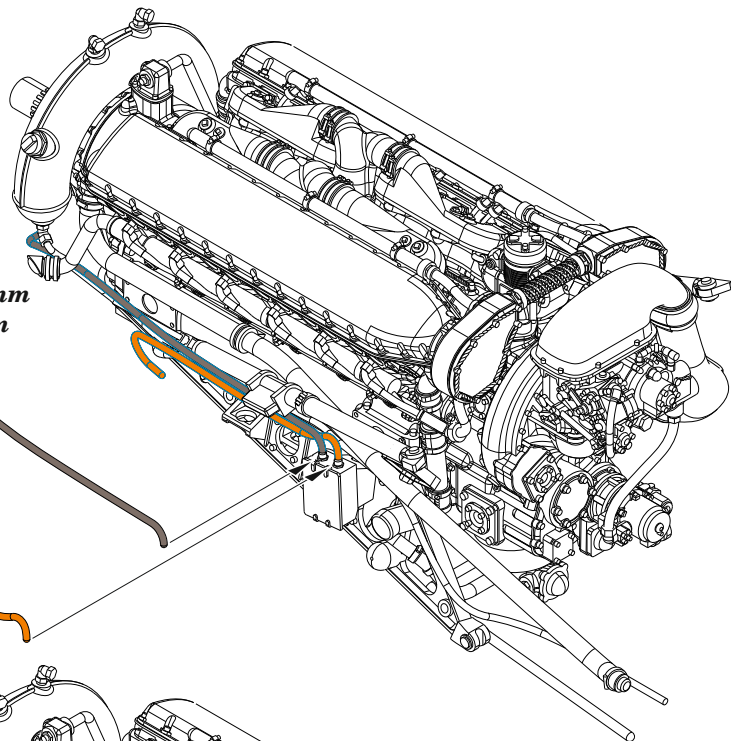


17

wire
Ø - 0,35 mm
l - 26 mm

H8
C8
SILVER

wire
Ø - 0,35 mm
l - 21,3 mm



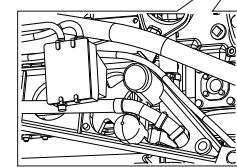
18

R136

H8
C8
SILVER

R83

H8
C8
SILVER



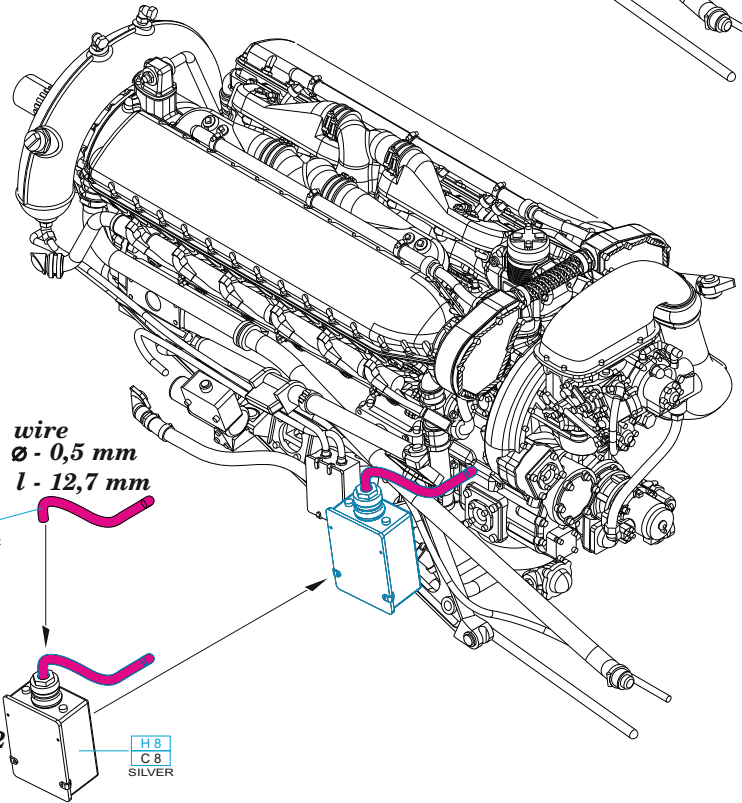
19

wire
Ø - 0,5 mm
l - 12,7 mm

H8
C8
SILVER

R152

H8
C8
SILVER

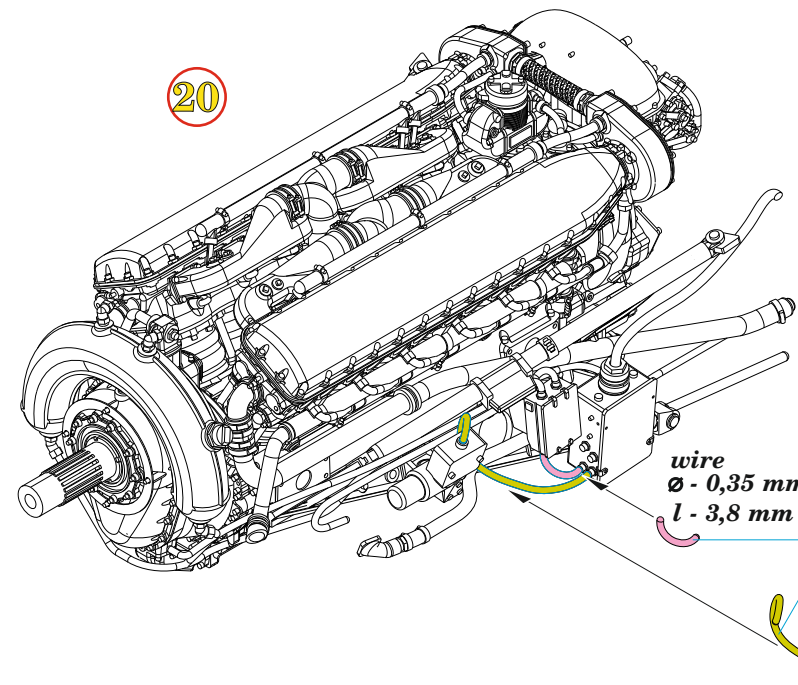


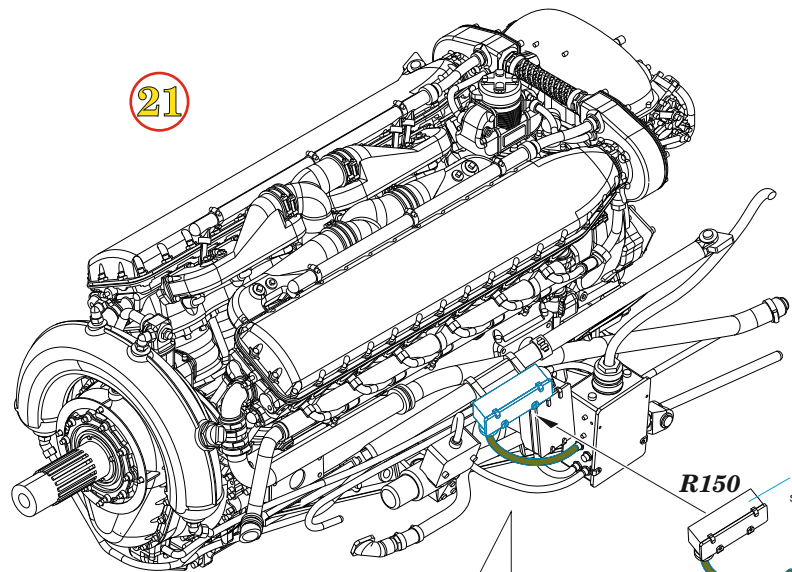
20

wire
Ø - 0,35 mm
l - 3,8 mm

H8
C8
SILVER

wire
Ø - 0,35 mm
l - 15,9 mm





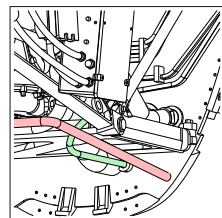
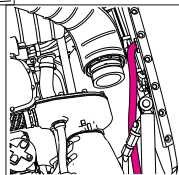
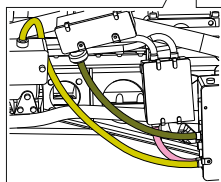
21

R150

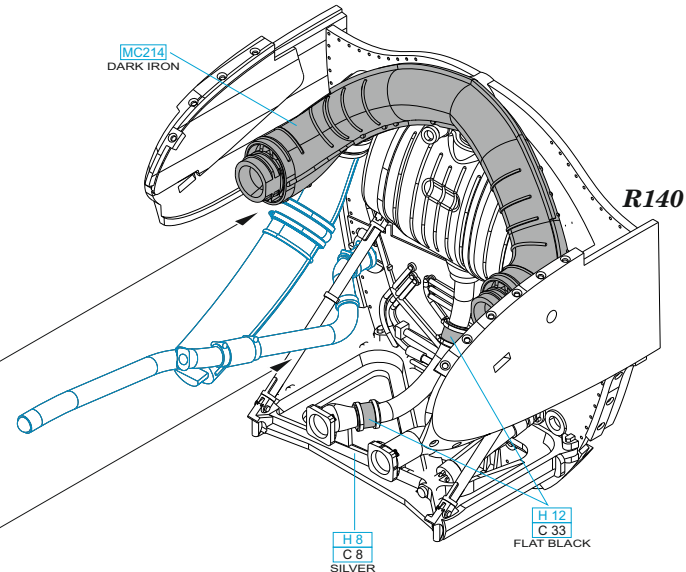
H 8
C 8
SILVER

wire
Ø - 0,35 mm
l - 8,9 mm

H 8
C 8
SILVER



22



R140

R141

MC214
DARK IRON

MC214
DARK IRON
H 12
C 33
FLAT BLACK

H 8
C 8
SILVER

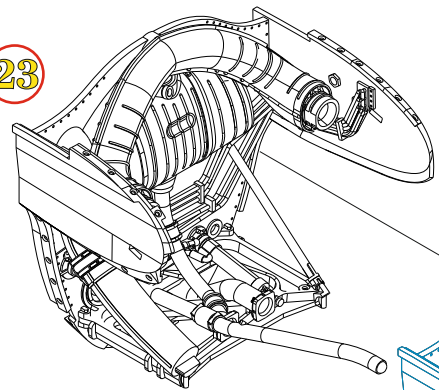
MC214
DARK IRON

H 12
C 33
FLAT BLACK

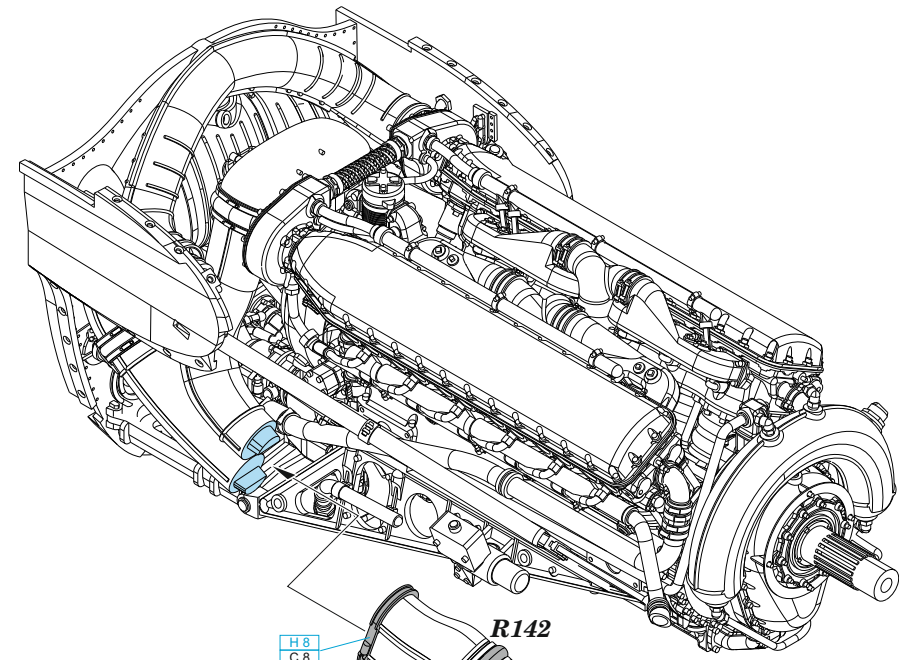
H 8
C 8
SILVER

H 12
C 33
FLAT BLACK

23



24



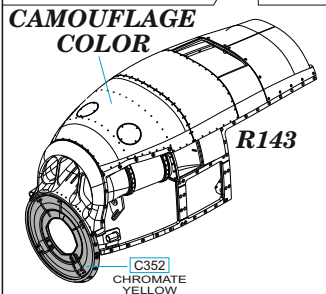
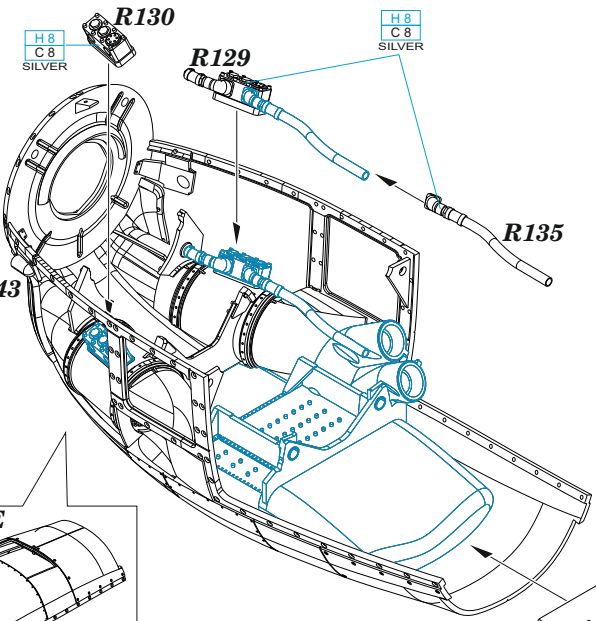
R142

H 8
C 8
SILVER

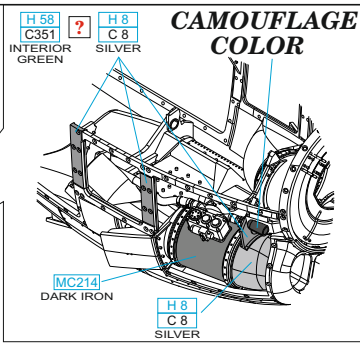
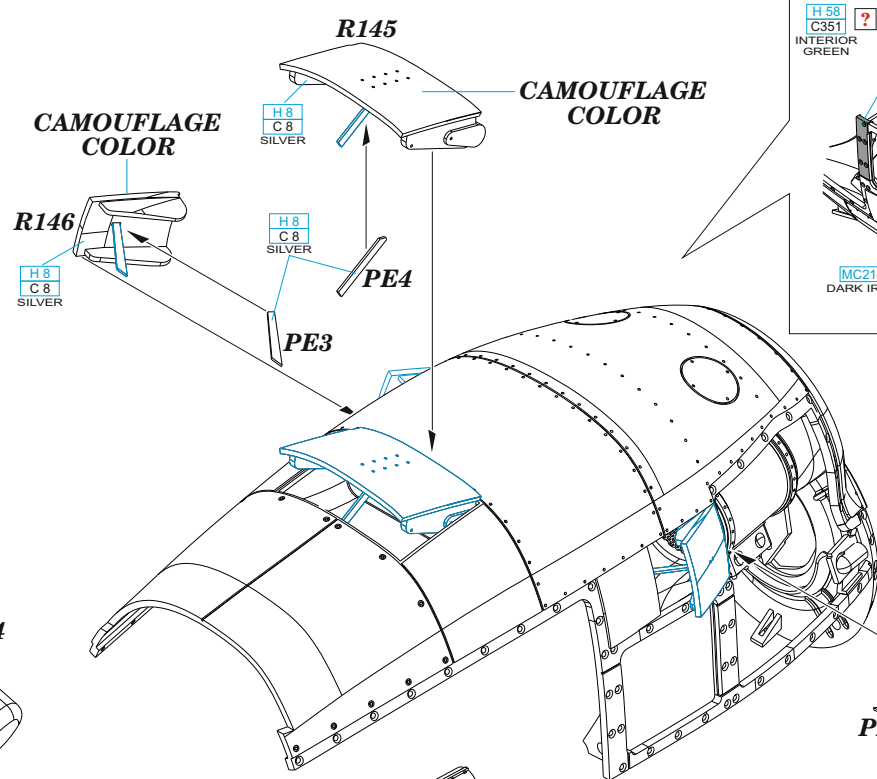
MC214
DARK IRON

H 12
C 33
FLAT BLACK

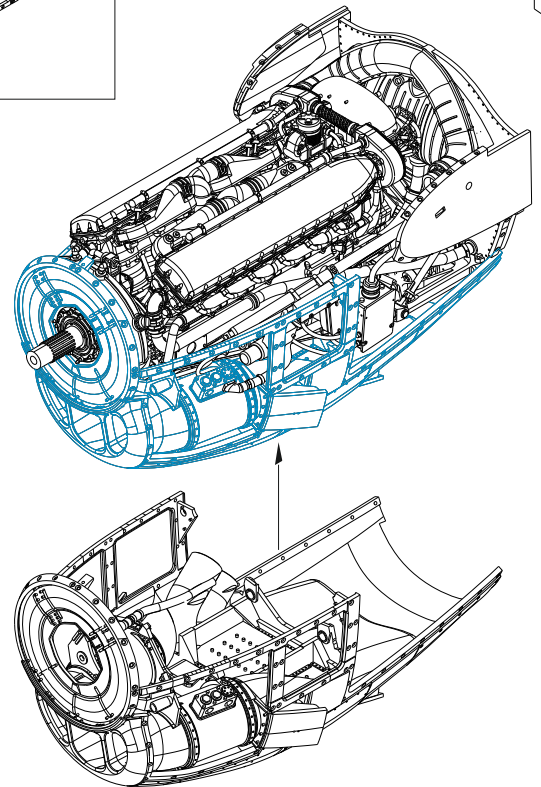
25



26

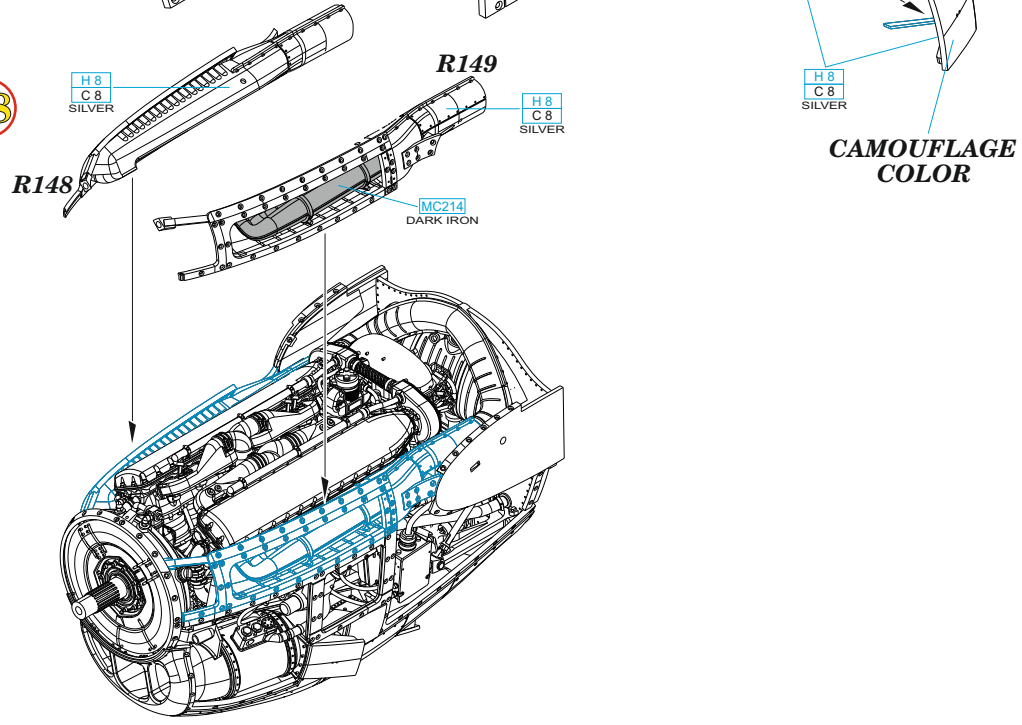


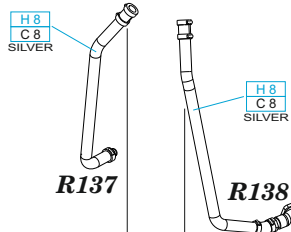
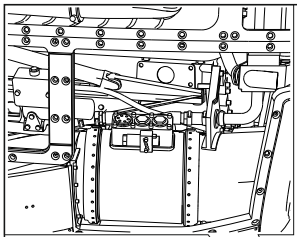
27



ADD WEIGHT

28

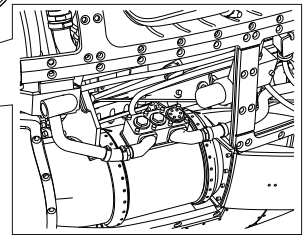
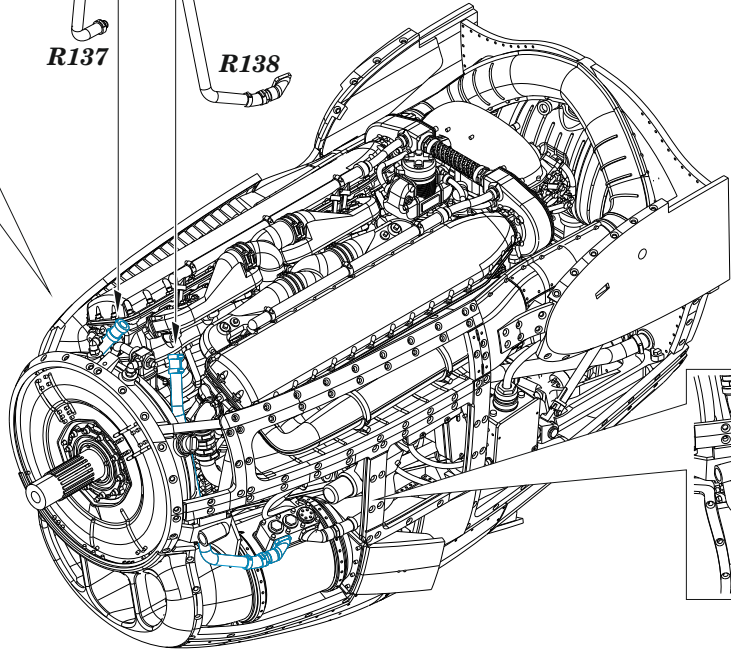




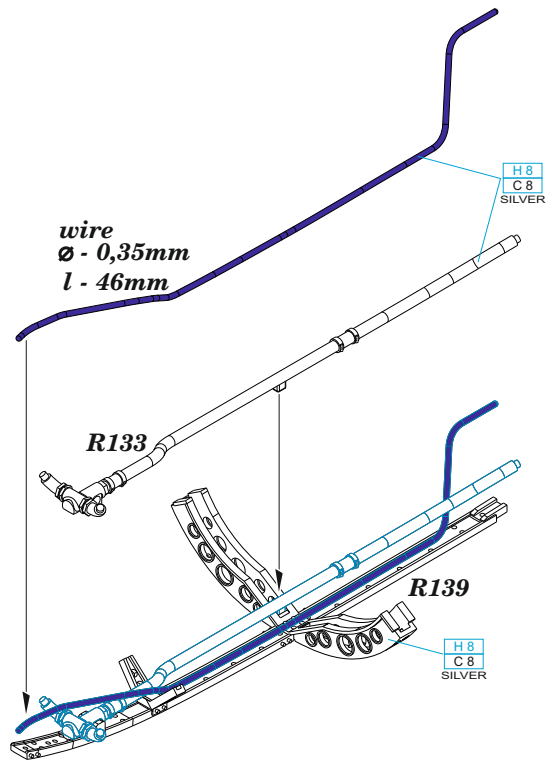
R137

R138

29



30



wire
Ø - 0,35mm
l - 46mm

R133

R139

H8
C8
SILVER

31

