

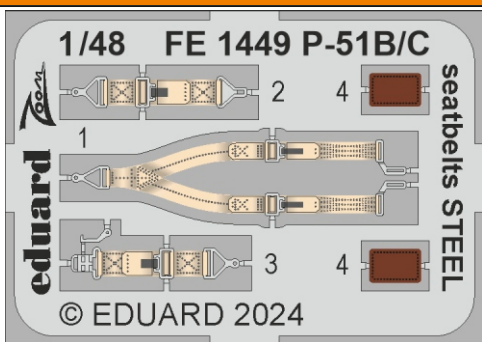
zoom P-51B/C seatbelts STEEL

eduard

FE 1449

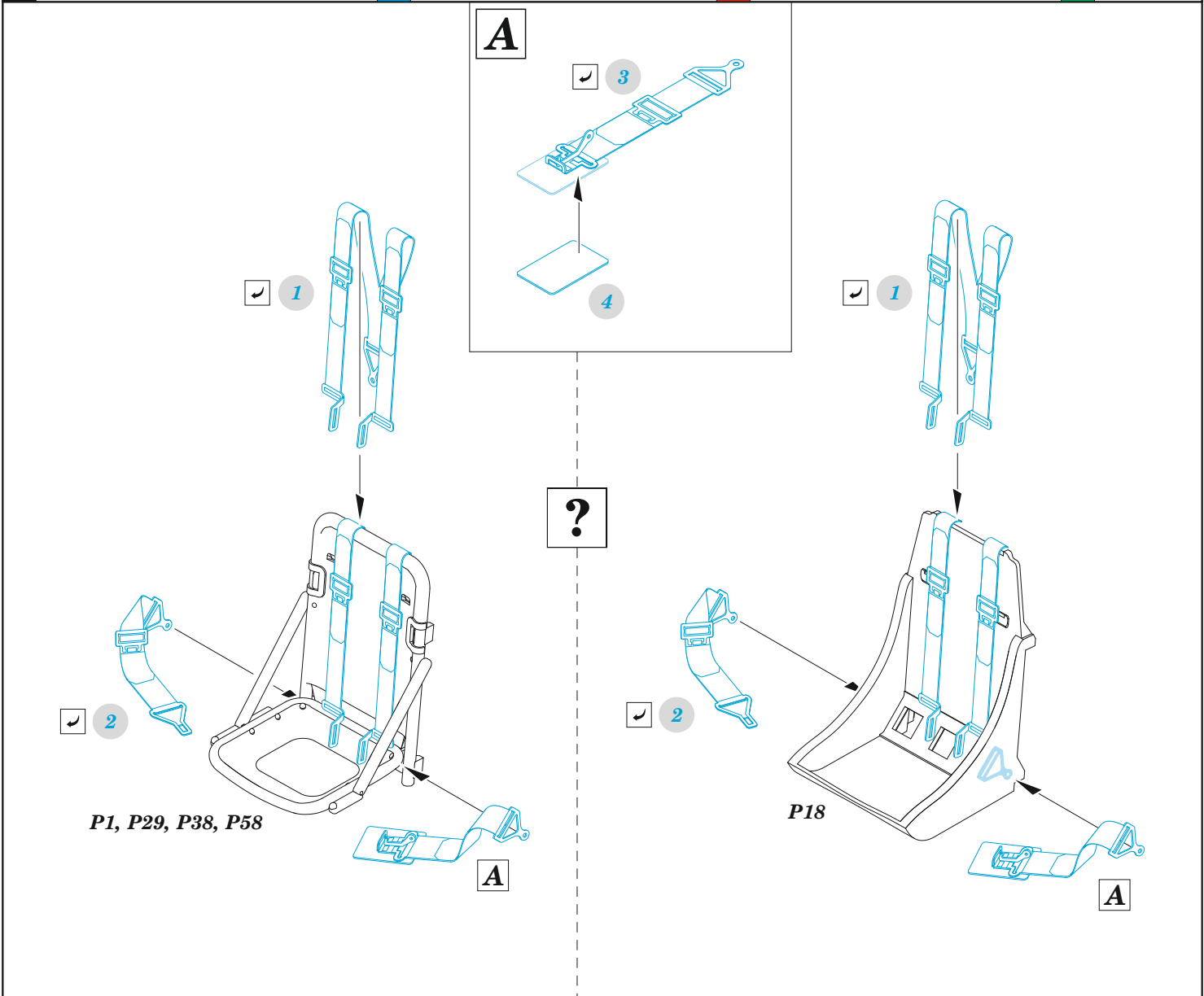
1/48

detail set for EDUARD 1/48 kit • sada detailů pro stavebnici EDUARD 1/48



- APPLY EXPRESS MASK AND PAINT BEFORE GLUING
POUŽIT EXPRESS MASK NABARVIT PŘED SLEPENÍM
- SYMMETRICAL ASSEMBLY
SYMETRICKÁ MONTÁŽ
- REMOVE
ODSTRANIT
- GRIND
OBROUSIT
- DRILL HOLE
VRTÁT OTVOR
- BEND
OHNOUT
- OPTION
VOLBA
- REPLACE
NAHRADIT
- REVERSE SIDE
OTOČIT
- COLORED ETCHED PARTS
LEPTANÉ BAREVNÉ DÍLY
- ETCHED PARTS
LEPTANÉ NEBAREVNÉ DÍLY
- ORIGINAL KIT PARTS
PŮVODNÍ DÍLY STAVEBNICE

ORIGINAL KIT PARTS PŮVODNÍ DÍLY STAVEBNICE	PHOTO-ETCHED PARTS LEPTANÉ DÍLY	PARTS TO BE REMOVED DÍLY K ODSTRANĚNÍ	FILL TMELIT
---	------------------------------------	--	----------------



Related products: 3DL48177 P-51B/C SPACE 1/48

Related products: EX1036 P-51B/C framed canopy TFace 1/48

Related products: EX1037 P-51B/C Malcolm Hood canopy TFace 1/48

Related products: EX1038 P-51B/C US national insignia 1/48