

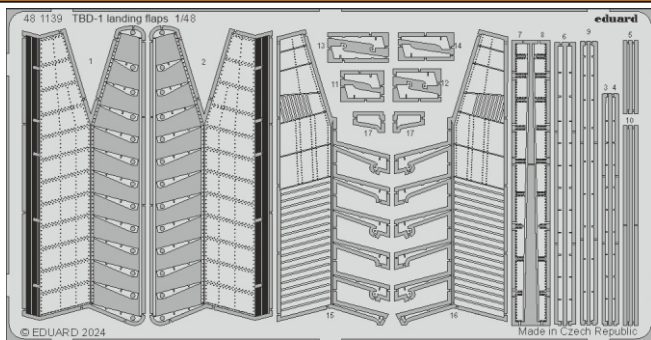


# TBD-1 landing flaps

eduard

48 1139

1/48 detail set for HOBBY BOSS 1/48 kit • sada detailů pro stavebnici HOBBY BOSS 1/48



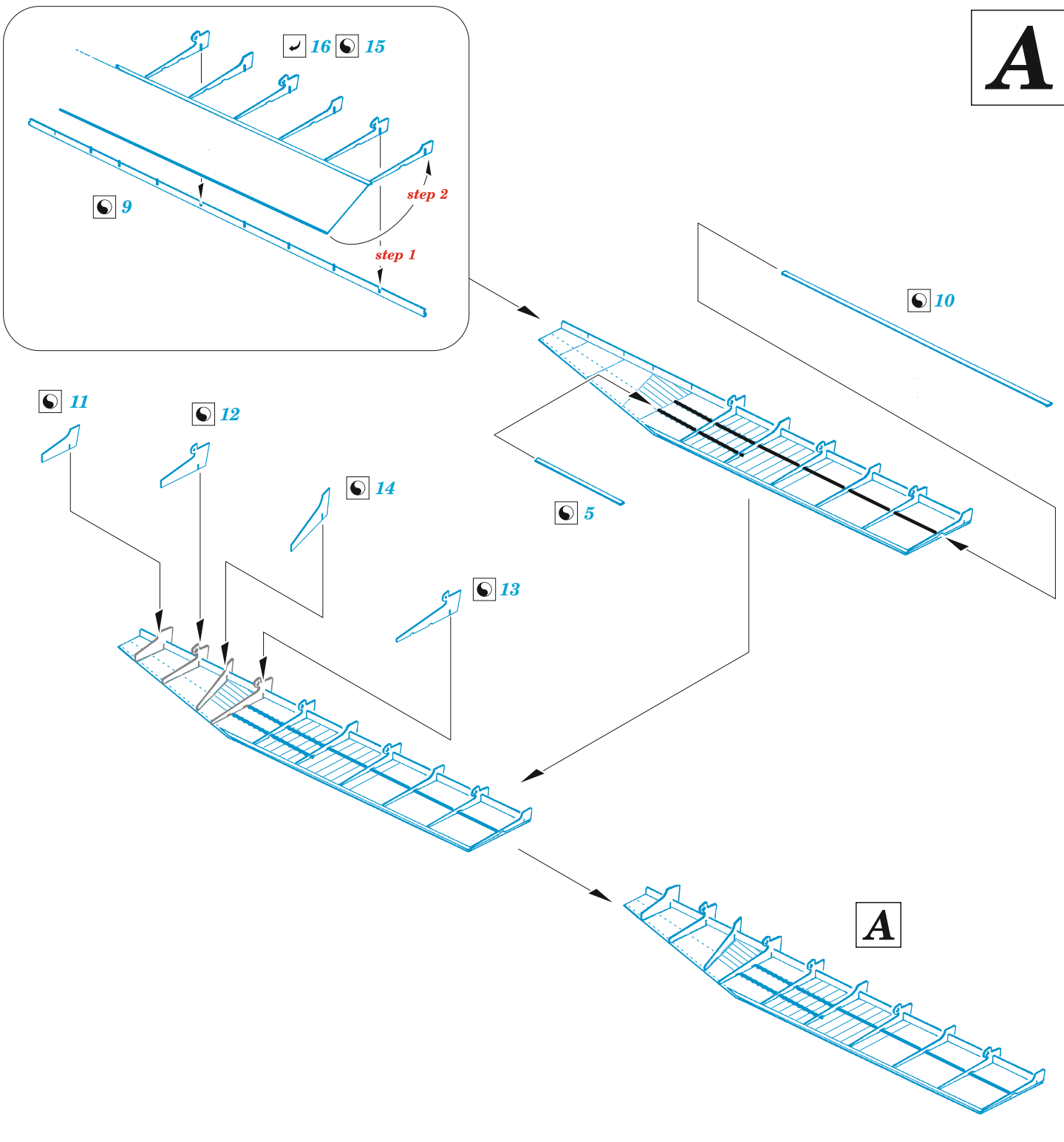
- APPLY EXPRESS MASK AND PAINT BEFORE GLUING  
POUŽIT EXPRESS MASK NABARVIT PŘED SLEPENÍM
- SYMMETRICAL ASSEMBLY  
SYMETRICKÁ MONTÁŽ
- REMOVE  
ODSTRANIT
- GRIND  
OBROUSIT
- DRILL HOLE  
VRTAT OTVOR
- COLORED ETCHED PARTS  
LEPTANÉ BAREVNÉ DÍLY
- ETCHED PARTS  
LEPTANÉ NEBAREVNÉ DÍLY
- ORIGINAL KIT PARTS  
PŮVODNÍ DÍLY STAVEBNICE
- BEND  
OHNOUT
- OPTION  
VOLBA
- REPLACE  
NAHRADIT
- REVERSE SIDE  
OTOČIT

ORIGINAL KIT PARTS  
PŮVODNÍ DÍLY STAVEBNICE

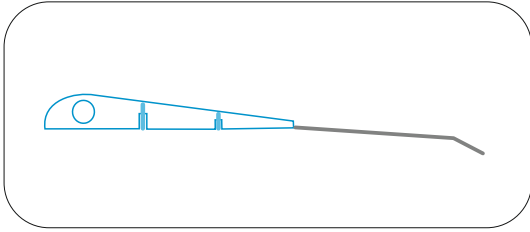
PHOTO-ETCHED PARTS  
LEPTANÉ DÍLY

PARTS TO BE REMOVED  
DÍLY K ODSTRANĚNÍ

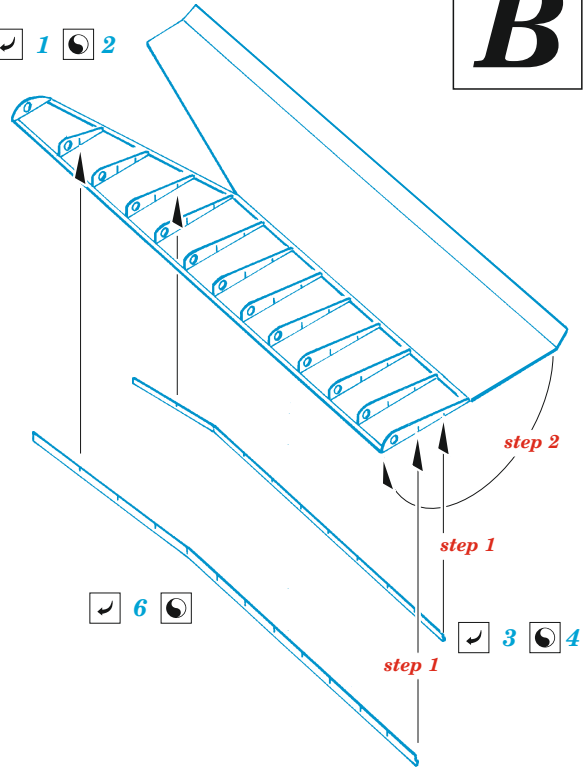
FILL  
TMELIT



# B

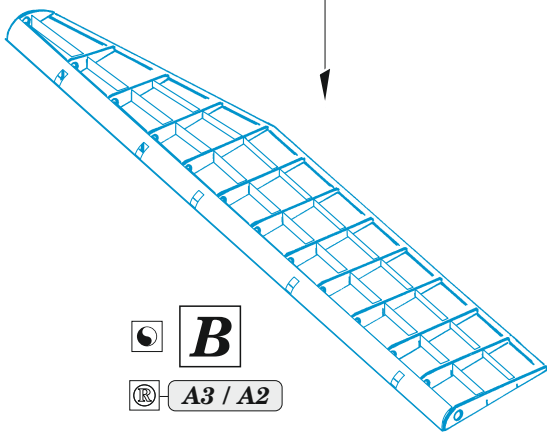
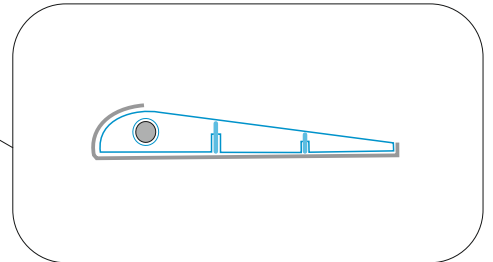
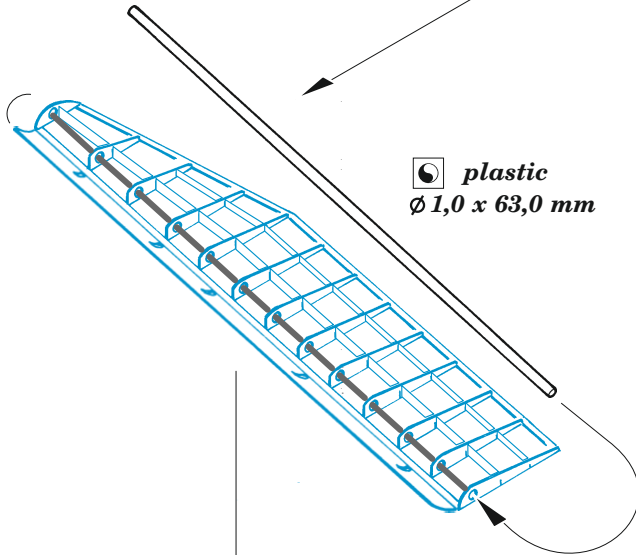


☑ 1 ☑ 2

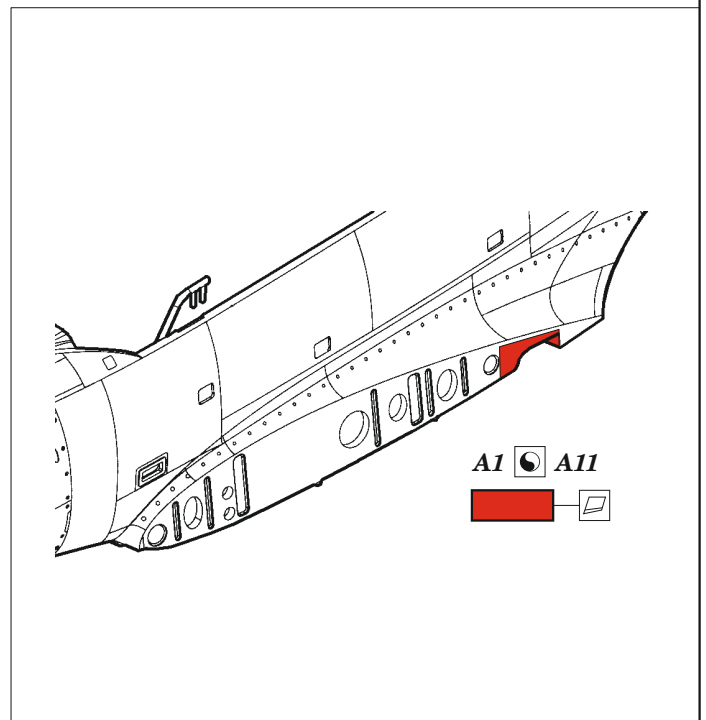


☑ plastic  
Ø 1,0 x 63,0 mm

☑ 6 ☑



☑ **B**  
Ⓜ A3 / A2



A1 ☑ A11  
■ □

