

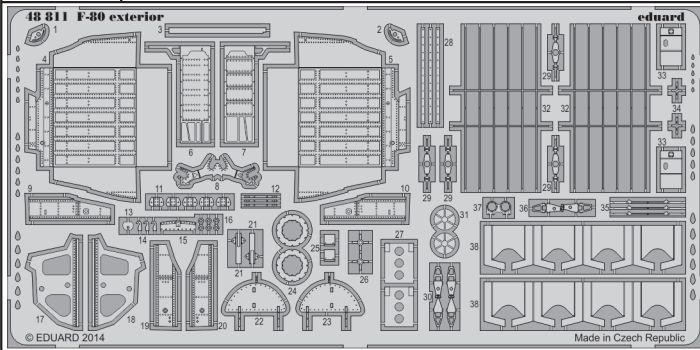


F-80 exterior

eduard

1/48 scale detail set for HOBBY BOSS kit • sada detailů pro model 1/48 HOBBY BOSS

48 811



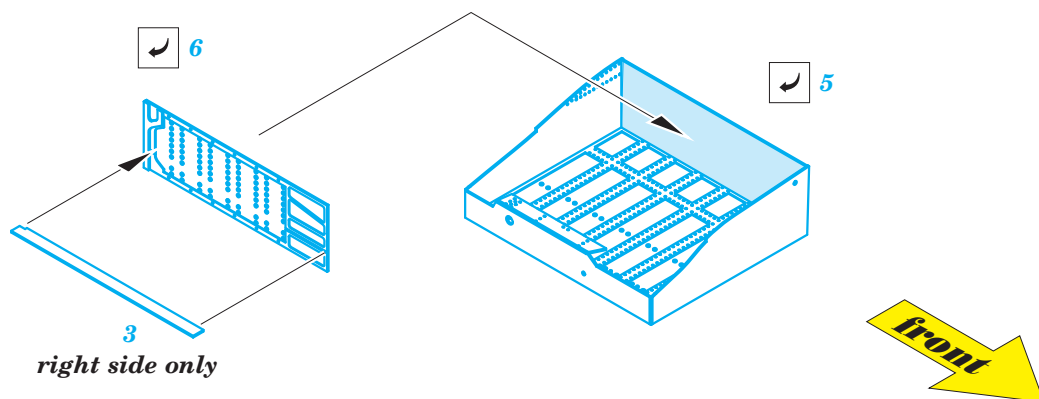
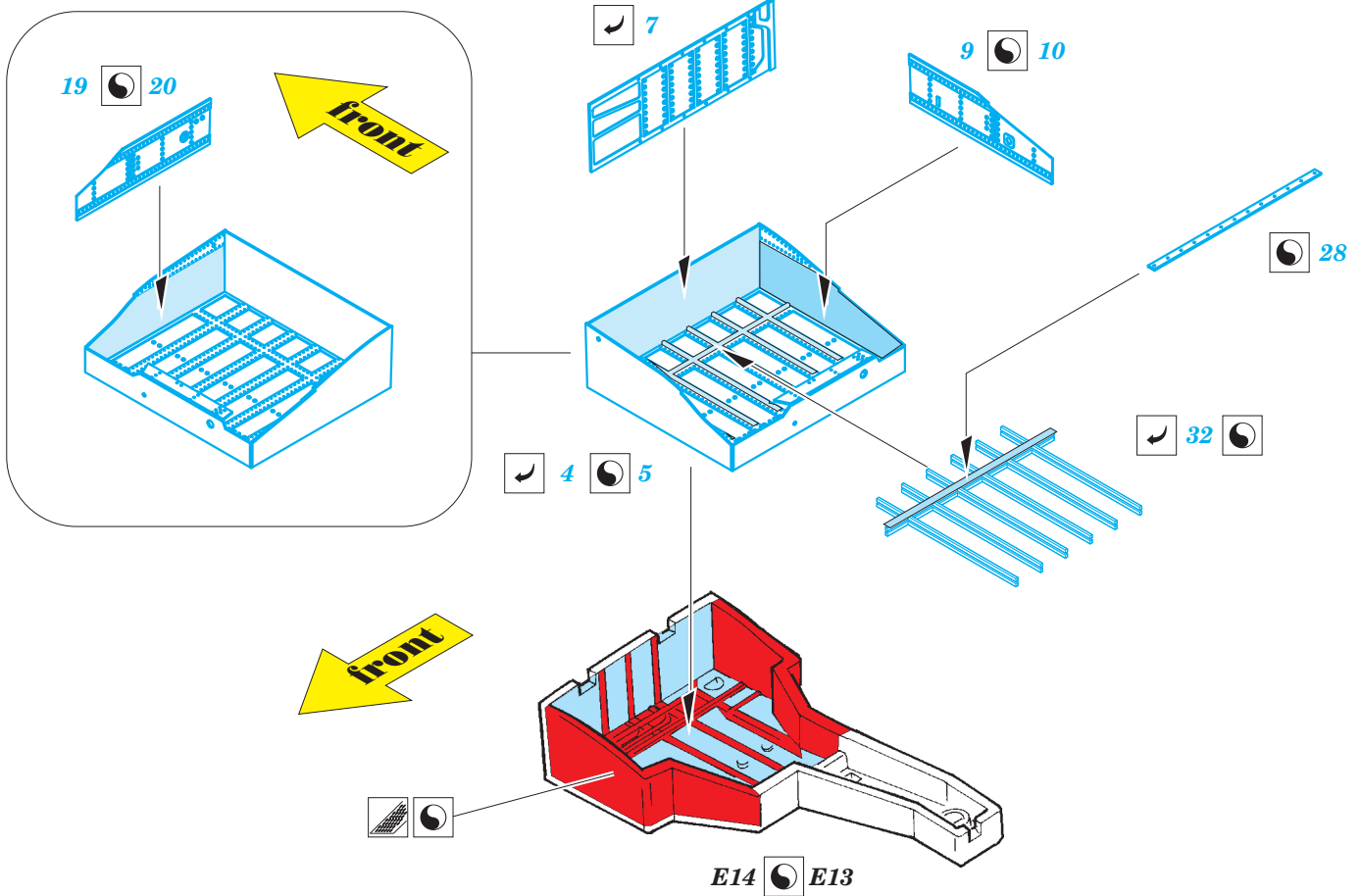
- APPLY EXPRESS MASK AND PAINT BEFORE GLUING
POUŽIT EXPRESS MASK NABARVIT PŘED SLEPENÍM
- SYMMETRICAL ASSEMBLY
SYMETRICKÁ MONTÁŽ
- REMOVE
ODSTRANIT
- GRIND
OBROUSIT
- DRILL HOLE
VRTAT OTVOR
- 1** COLORED ETCHED PARTS
LEPTANÉ BAREVNÉ DÍLY
- BEND
OHNOUT
- ? OPTION
VOLBA
- REPLACE
NAHRADIT

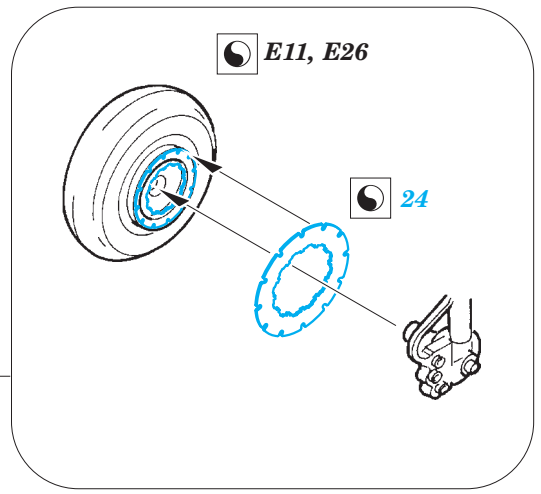
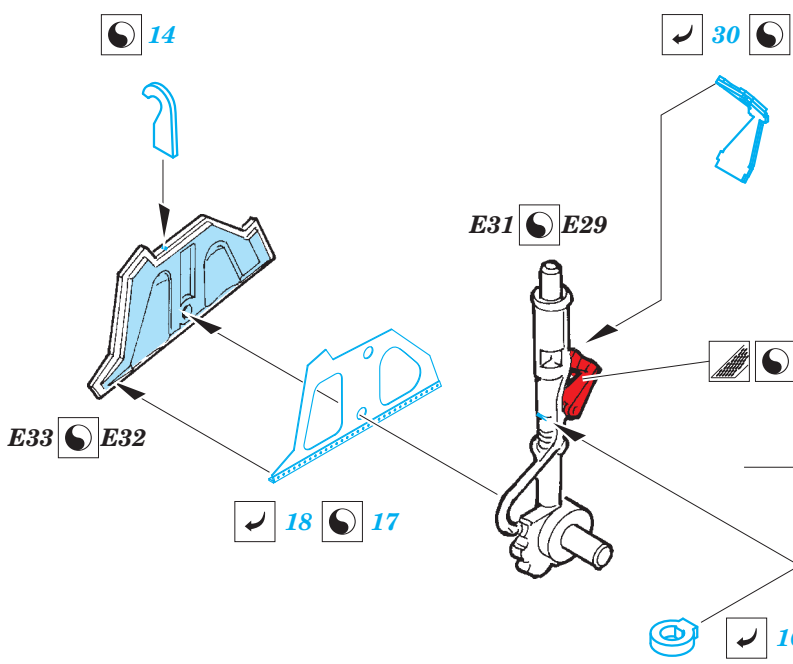
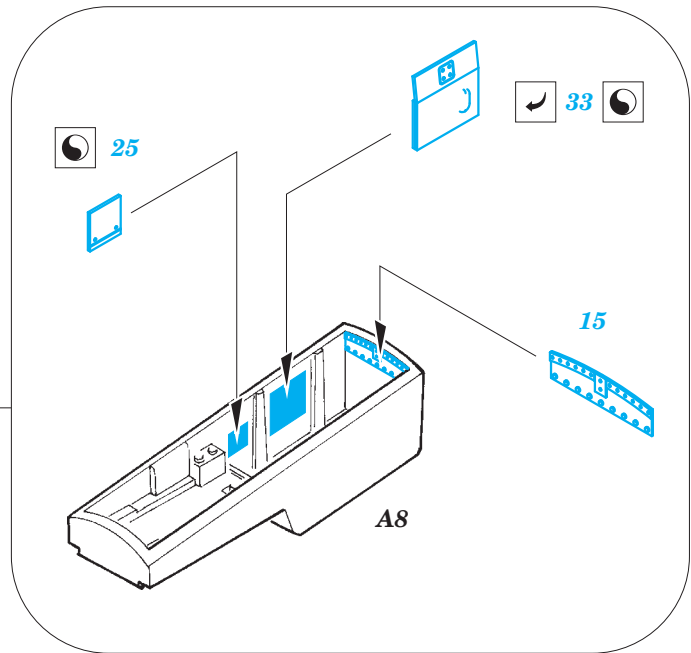
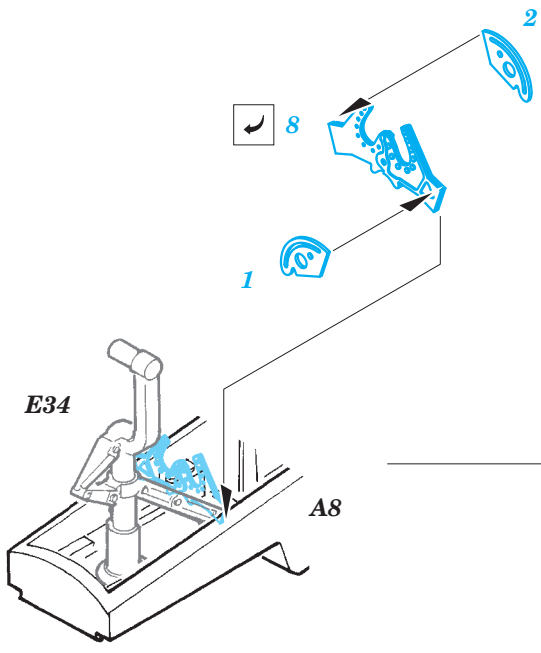
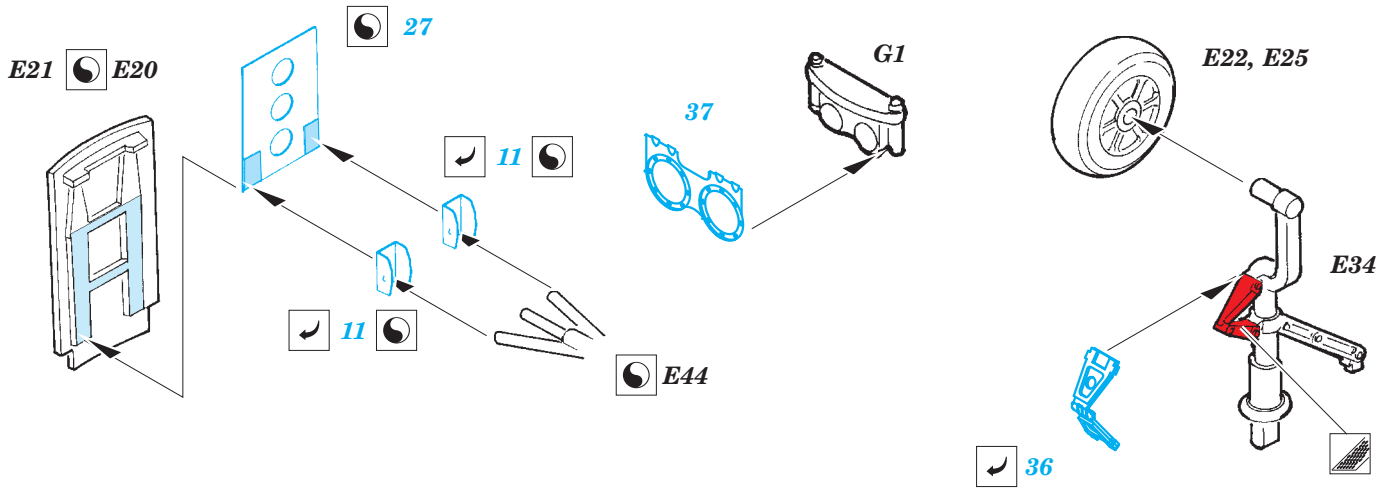
 ORIGINAL KIT PARTS
 PŮVODNÍ DÍLY STAVEBNICE

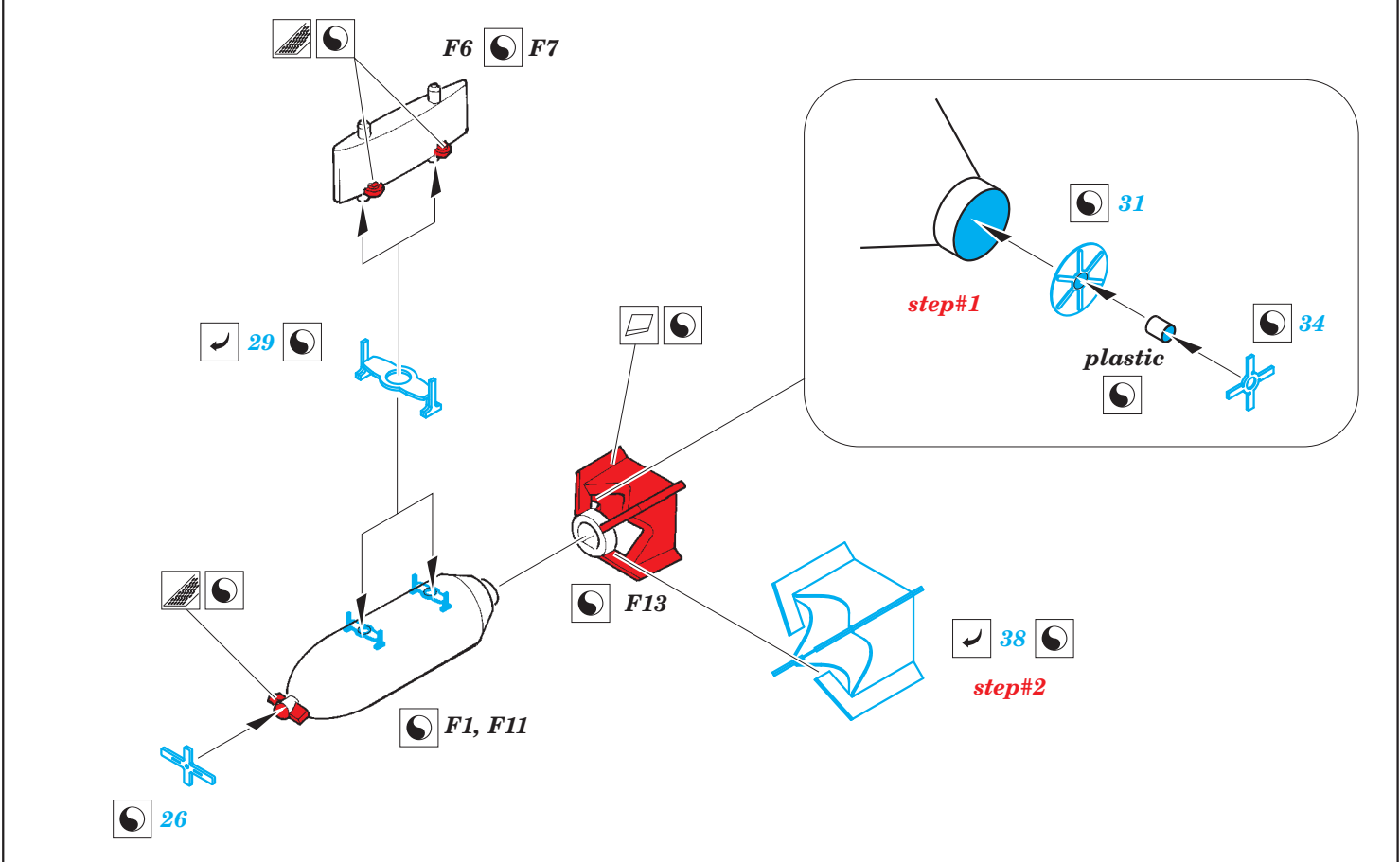
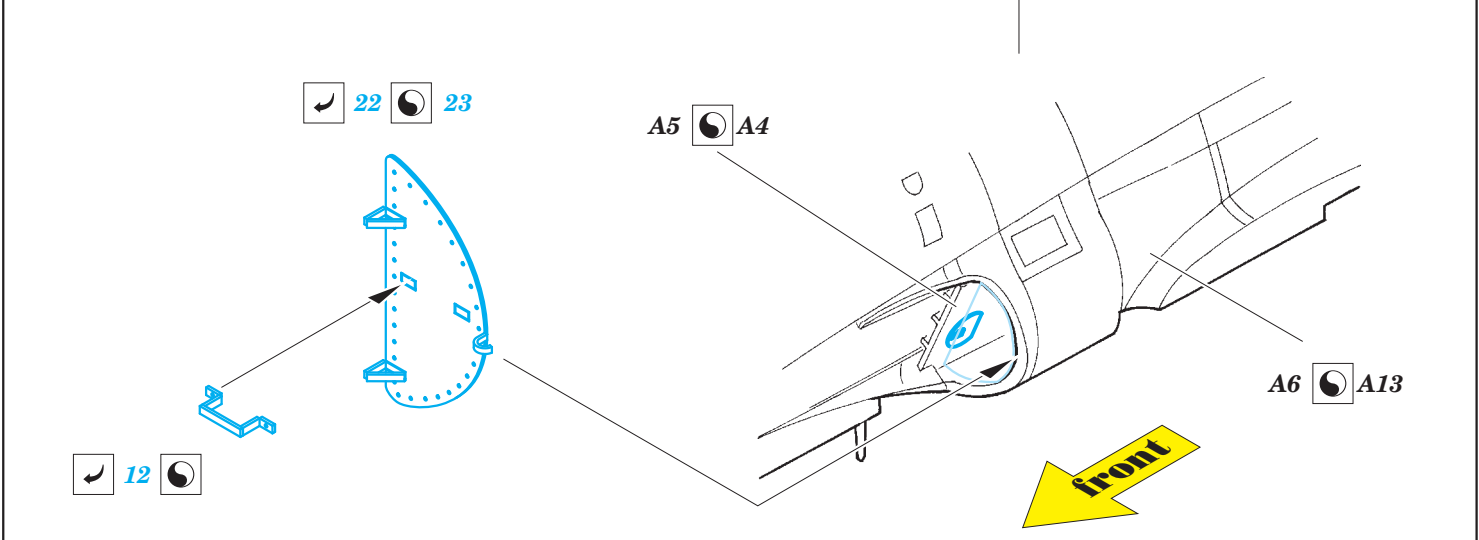
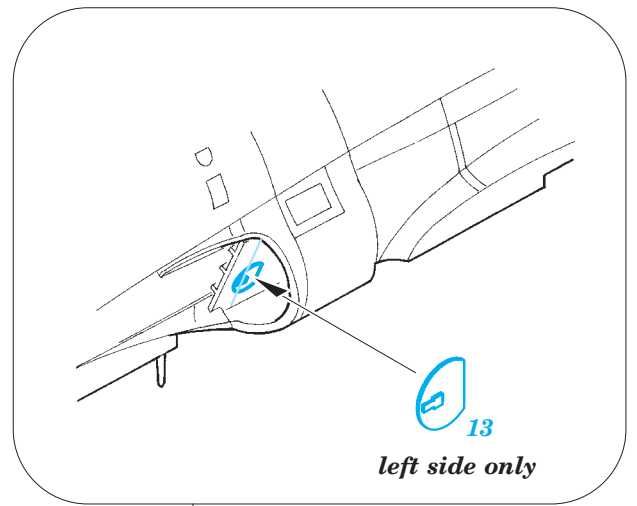
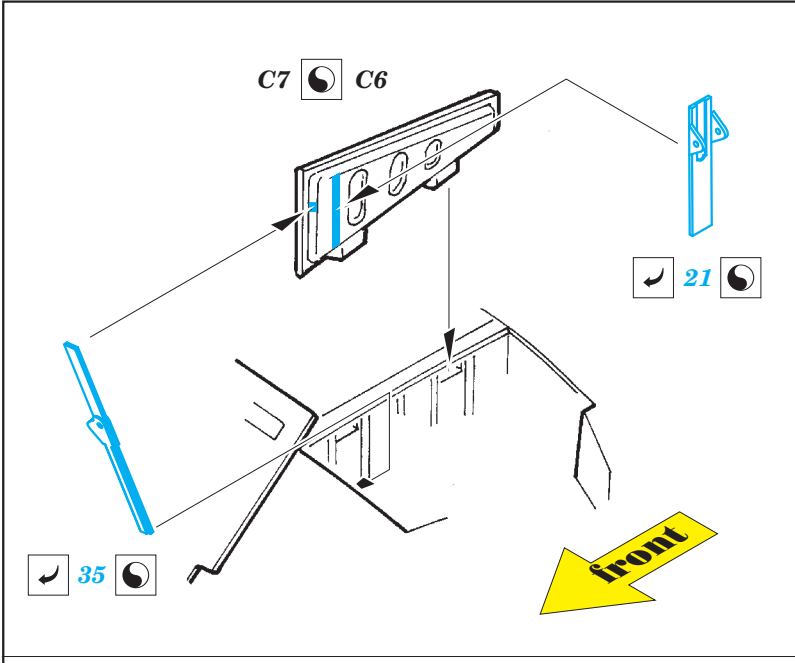
 PHOTO-ETCHED PARTS
 LEPTANÉ DÍLY

 PARTS TO BE REMOVED
 DÍLY K ODSTRANĚNÍ

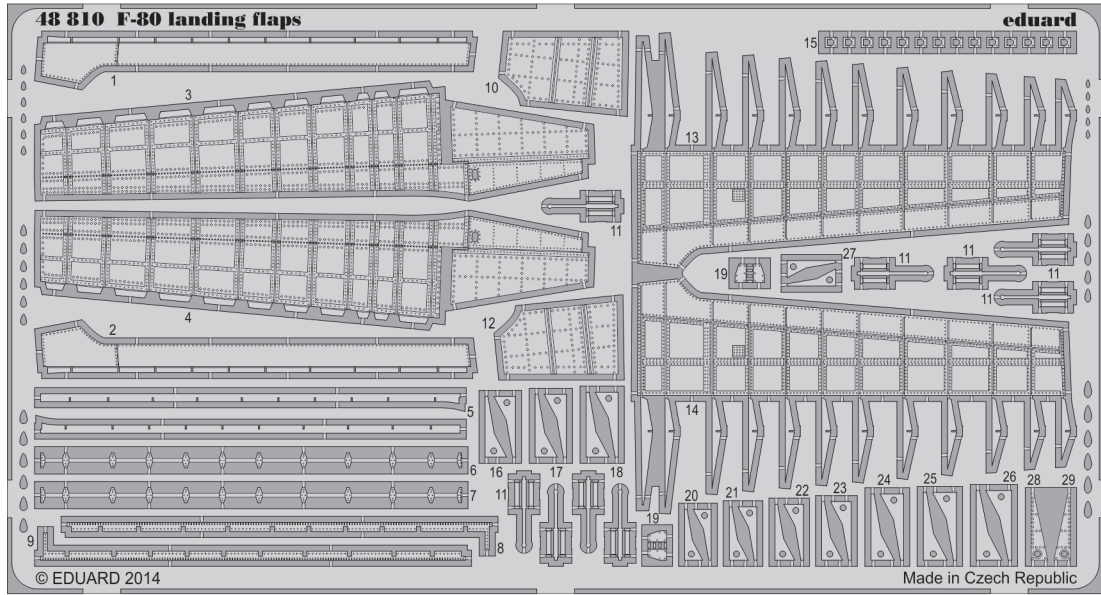
 FILL
 TMELIT







For further detail sets look **eduard** **48 810 F-80 landing flaps**
(not included in this set)



For further detail sets look **eduard** **FE 685 + 49 685 F-80 interior**
(not included in this set)

