

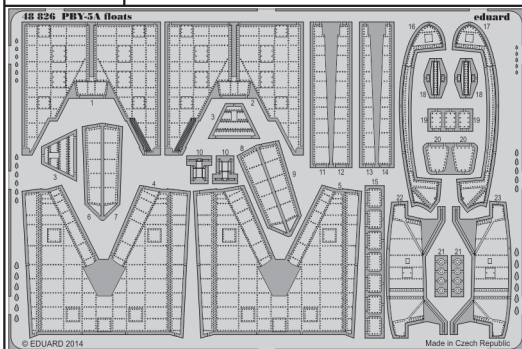


# PBY-5A floats

eduard

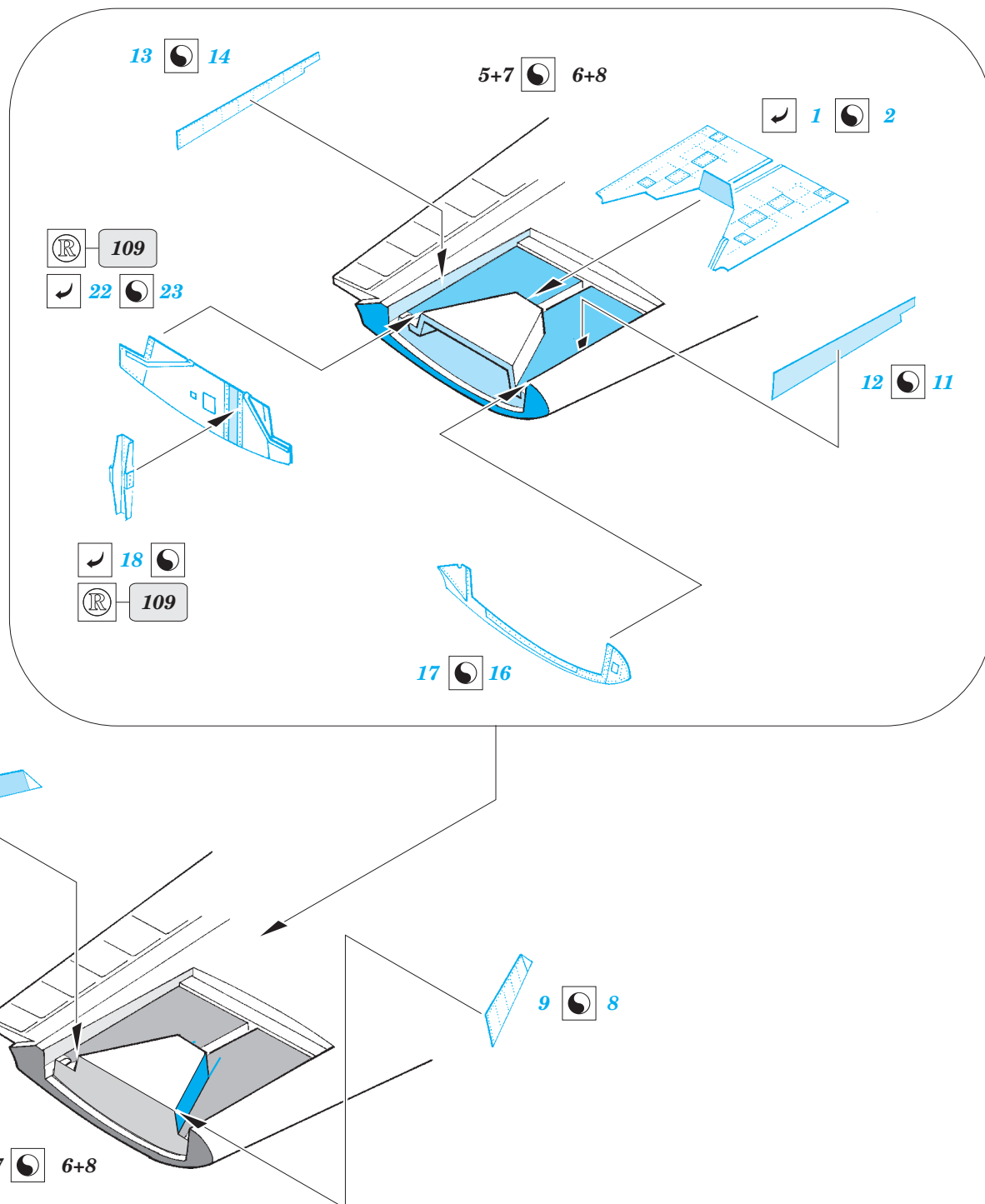
48 826

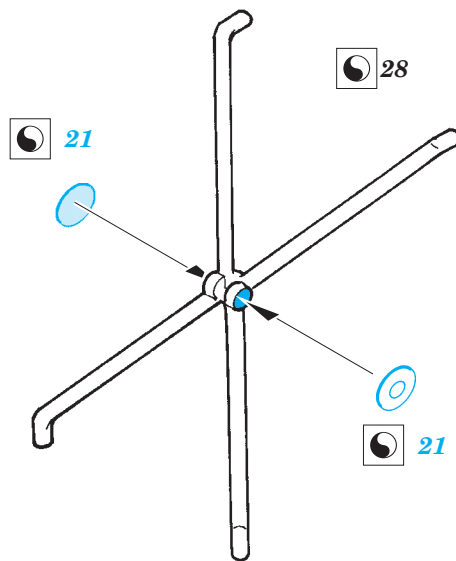
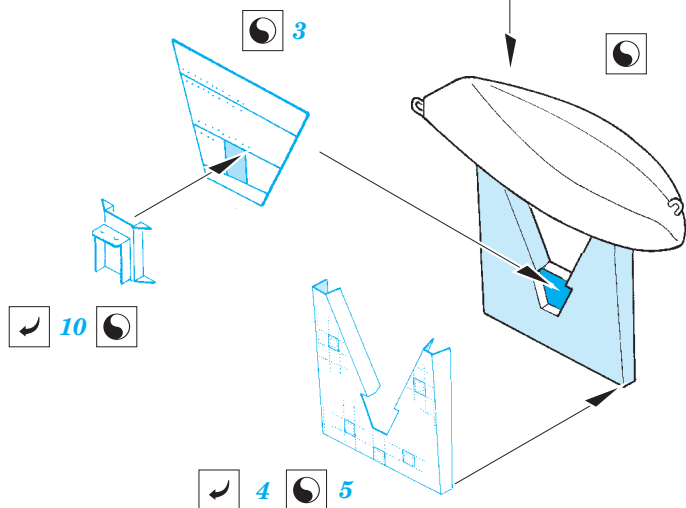
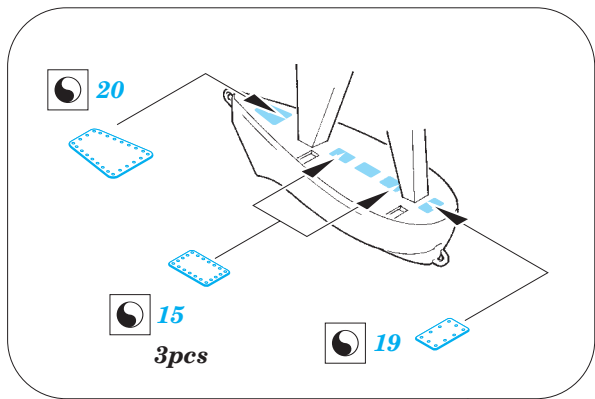
1/48 scale detail set for REVELL model kit • sada detailů pro model 1/48 REVELL



- APPLY EXPRESS MASK AND PAINT BEFORE GLUING  
POUŽIT EXPRESS MASK NABARVIT PŘED SLEPENÍM
- SYMMETRICAL ASSEMBLY  
SYMETRICKÁ MONTÁŽ
- REMOVE  
ODSTRANIT
- GRIND  
OBROUSIT
- DRILL HOLE  
VRTAT OTVOR
- COLORED ETCHED PARTS  
LEPTANÉ BAREVNÉ DÍLY
- ETCHED PARTS  
LEPTANÉ NEBAREVNÉ DÍLY
- ORIGINAL KIT PARTS  
PŮVODNÍ DÍLY STAVEBNICE
- BEND  
OHNOUT
- OPTION  
VOLBA
- REPLACE  
NAHRADIT
- REVERSE SIDE  
OTOČIT

ORIGINAL KIT PARTS PŮVODNÍ DÍLY STAVEBNICE    
 PHOTO-ETCHED PARTS LEPTANÉ DÍLY    
 PARTS TO BE REMOVED DÍLY K ODSTRANĚNÍ    
 FILL TMELIT





*For further detail sets look for **eduard** 48 825 PBY-5A undercarriage (not included in this set)*

