

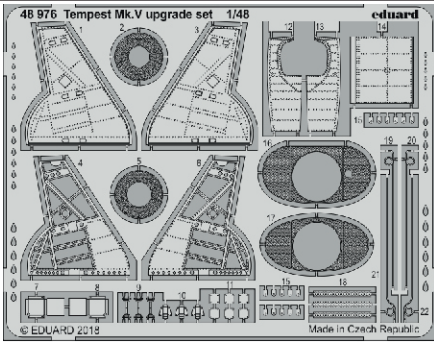
Tempest Mk.V upgrade set

eduard

48 976

1/48

detail set for EDUARD 1/48 kit • sada detailů pro stavebnici EDUARD 1/48



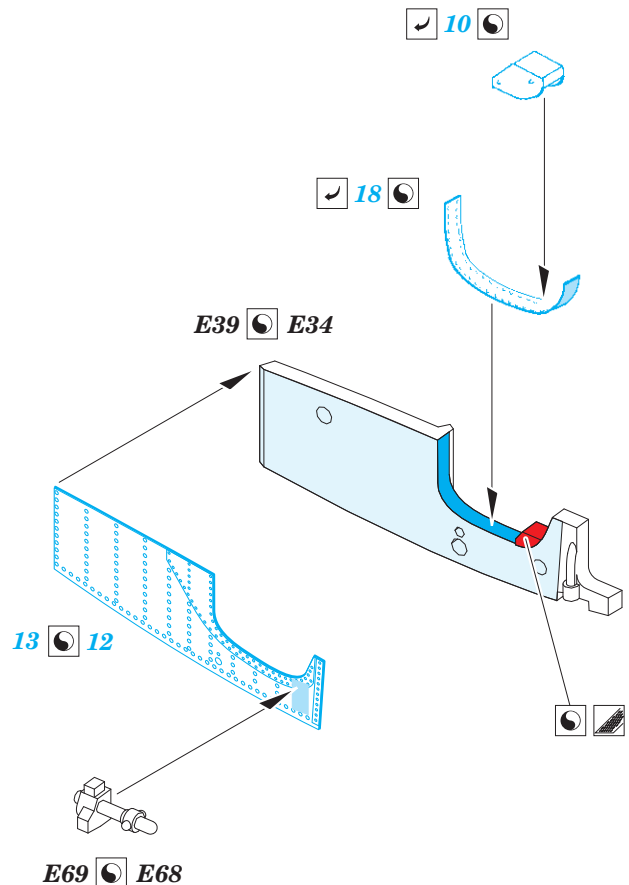
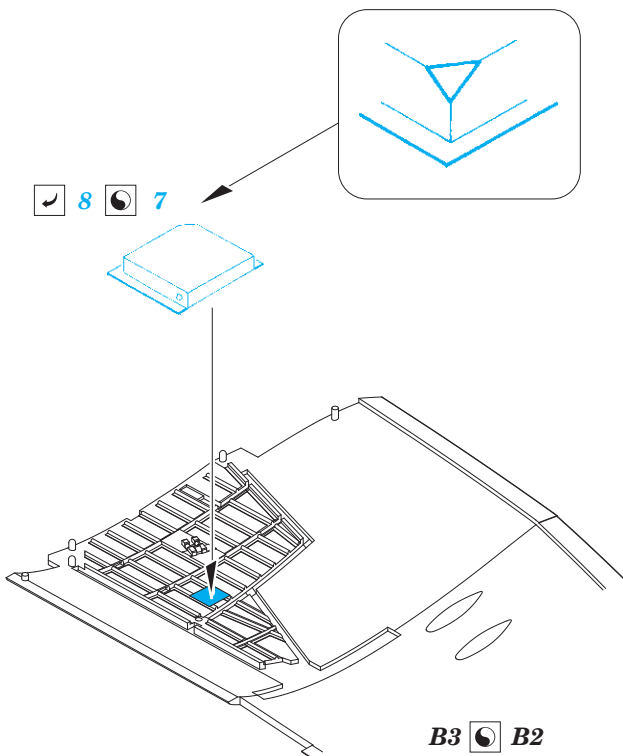
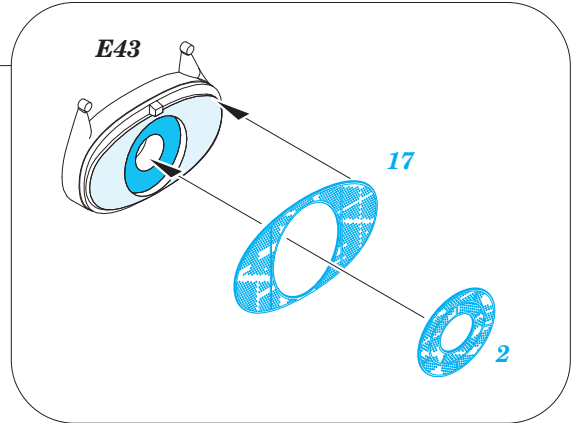
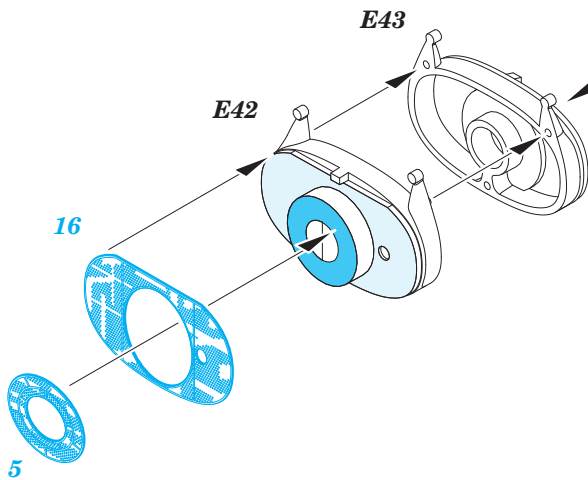
- APPLY EXPRESS MASK AND PAINT BEFORE GLUING
POUŽIT EXPRESS MASK NABARVIT PŘED SLEPENÍM
- SYMMETRICAL ASSEMBLY
SYMETRICKÁ MONTÁŽ
- REMOVE
ODSTRANIT
- GRIND
OBROUSIT
- DRILL HOLE
VRTAT OTVOR
- BEND
OHNOUT
- OPTION
VOLBA
- REPLACE
NAHRADIT
- COLORED ETCHED PARTS
LEPTANÉ BAREVNÉ DÍLY
- ETCHED PARTS
LEPTANÉ NEBAREVNÉ DÍLY
- ORIGINAL KIT PARTS
PŮVODNÍ DÍLY STAVEBNICE

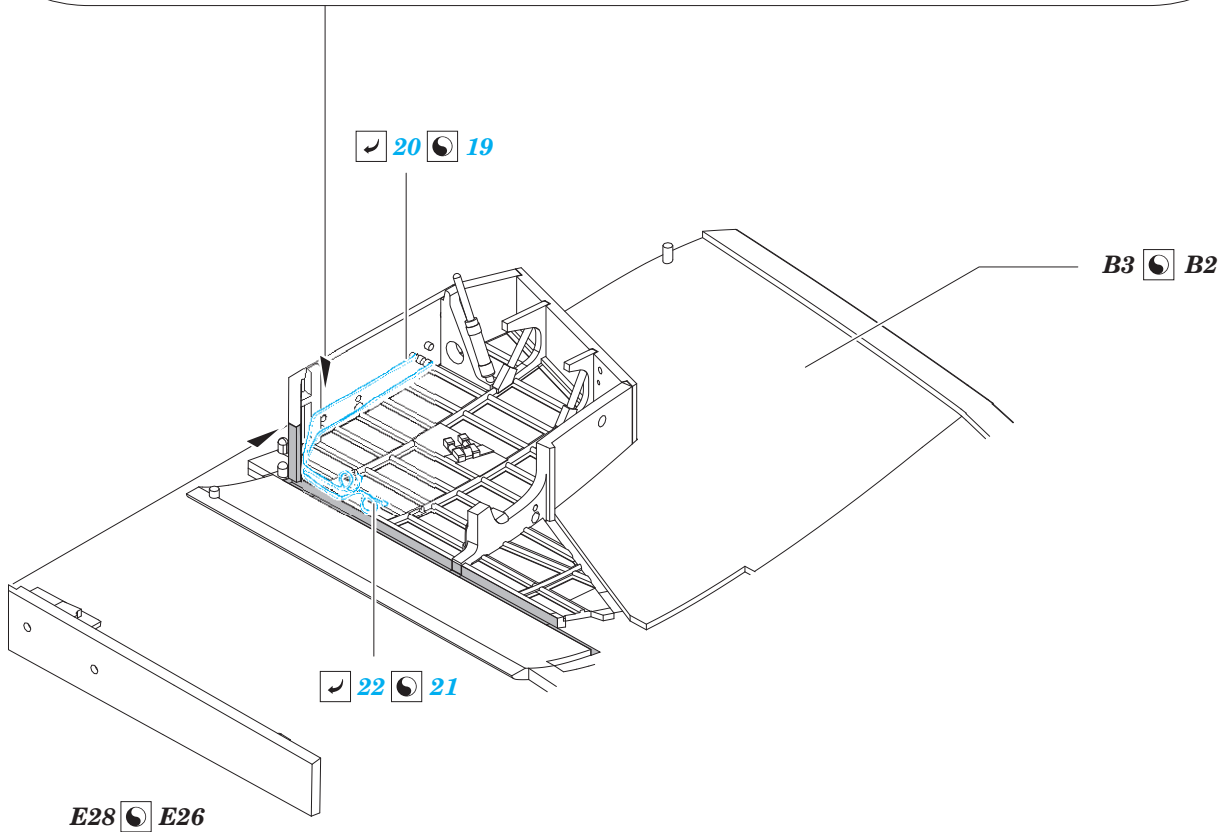
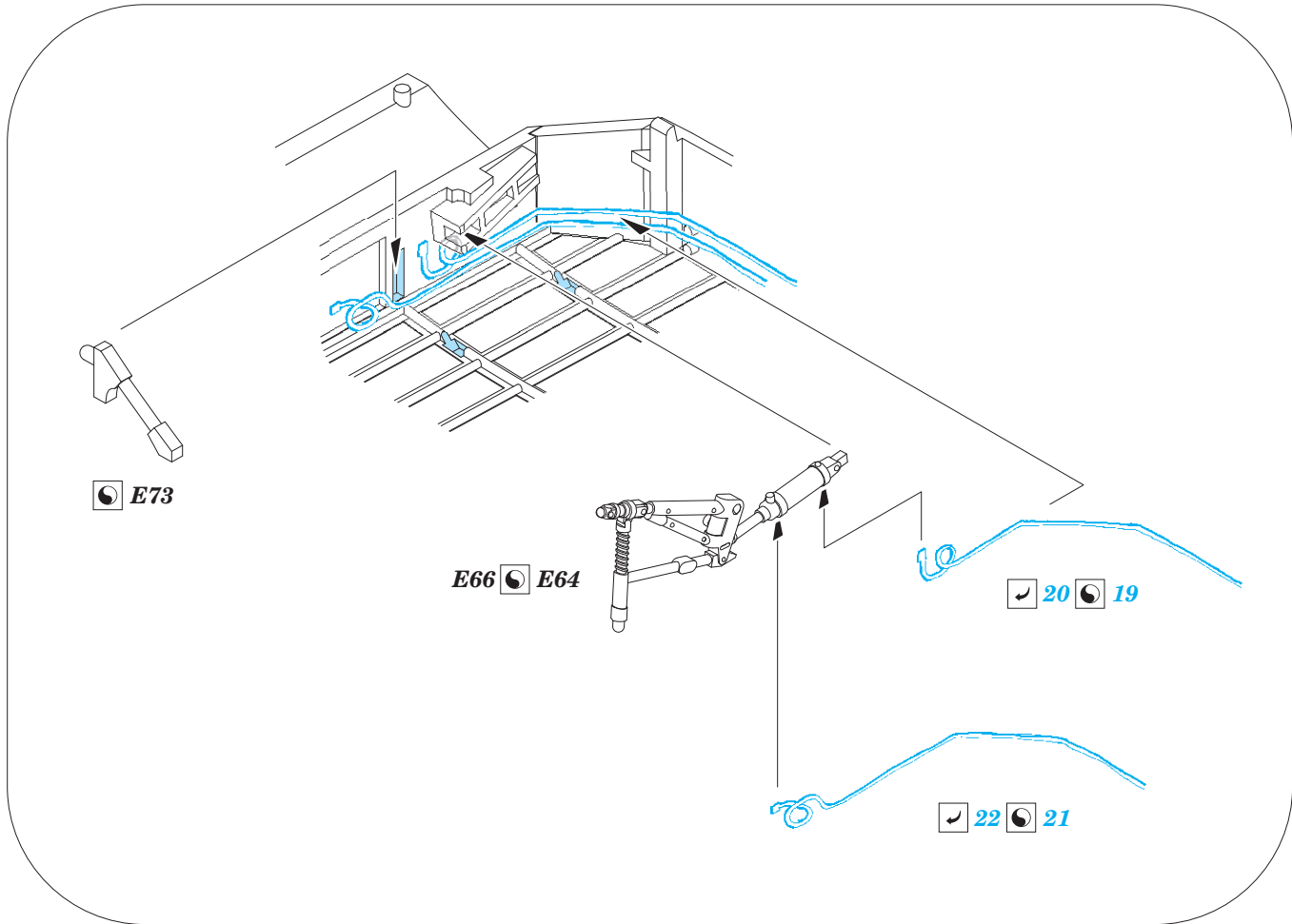
ORIGINAL KIT PARTS
PŮVODNÍ DÍLY STAVEBNICE


PHOTO-ETCHED PARTS
LEPTANÉ DÍLY

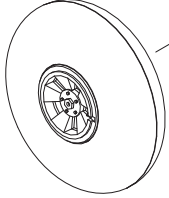
PARTS TO BE REMOVED
DÍLY K ODSTRANĚNÍ


FILL
TMELIT

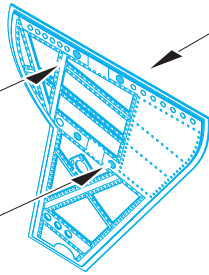




 **D5, D7, D9, D10**



 **F18 / F19**

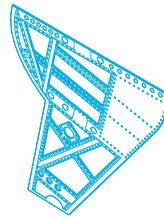


E58  **E56**




 **9** 

6  **4**




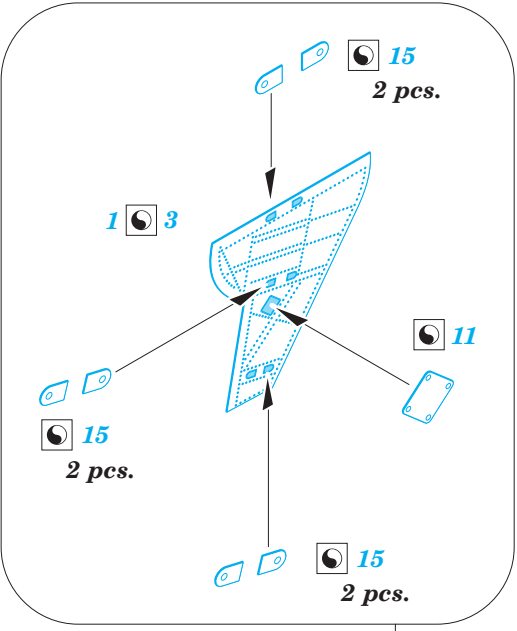
1  **3**

 **15**
2 pcs.

 **15**
2 pcs.

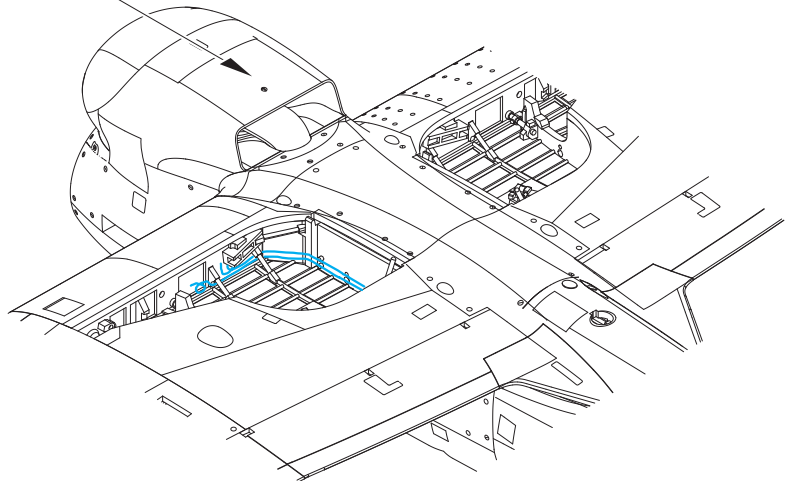
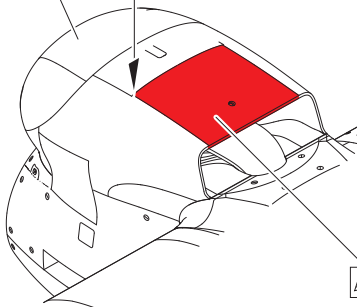
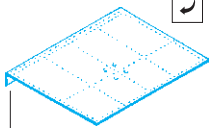
 **11**

 **15**
2 pcs.

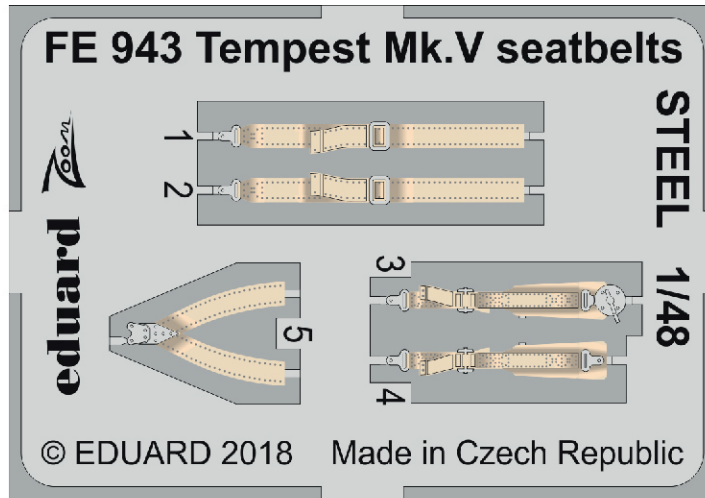


C1, C2

 **14**



Related products: FE 943 Tempest Mk.V seatbelts STEEL 1/48



Related products: 48 977 Tempest Mk.V landing flaps 1/48

