



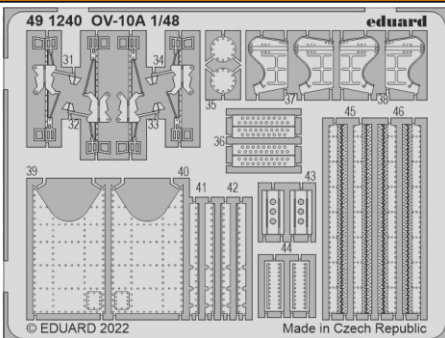
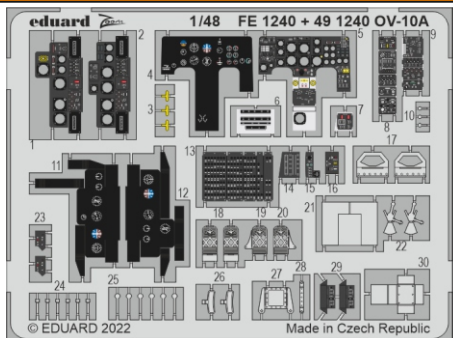
OV-10A

eduard

49 1240

1/48

detail set for ICM 1/48 kit • sada detailů pro stavebnici ICM 1/48



- APPLY EXPRESS MASK AND PAINT BEFORE GLUING
POUŽIT EXPRESS MASK NABARVIT PŘED SLEPENÍM
 - SYMMETRICAL ASSEMBLY
SYMETRICKÁ MONTÁŽ
 - REMOVE
ODSTRANIT
 - GRIND
OBROUSIT
 - DRILL HOLE
VRTAT OTVOR
 - COLORED ETCHED PARTS
LEPTANÉ BAREVNÉ DÍLY
 - ETCHED PARTS
LEPTANÉ NEBAREVNÉ DÍLY
 - ORIGINAL KIT PARTS
PŮVODNÍ DÍLY STAVEBNICE
- BEND
OHNOUT
 - OPTION
VOLBA
 - REPLACE
NAHRADIT

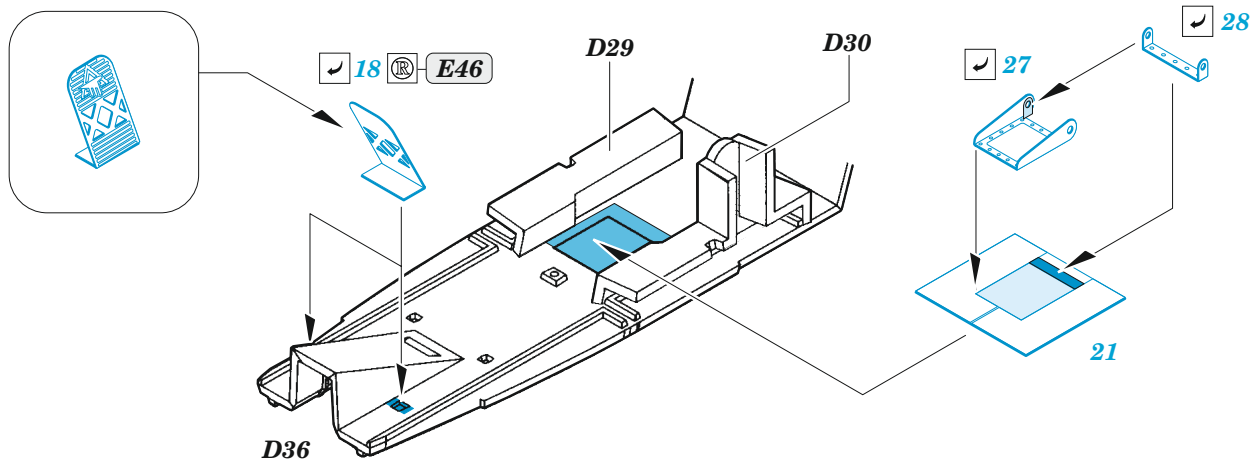
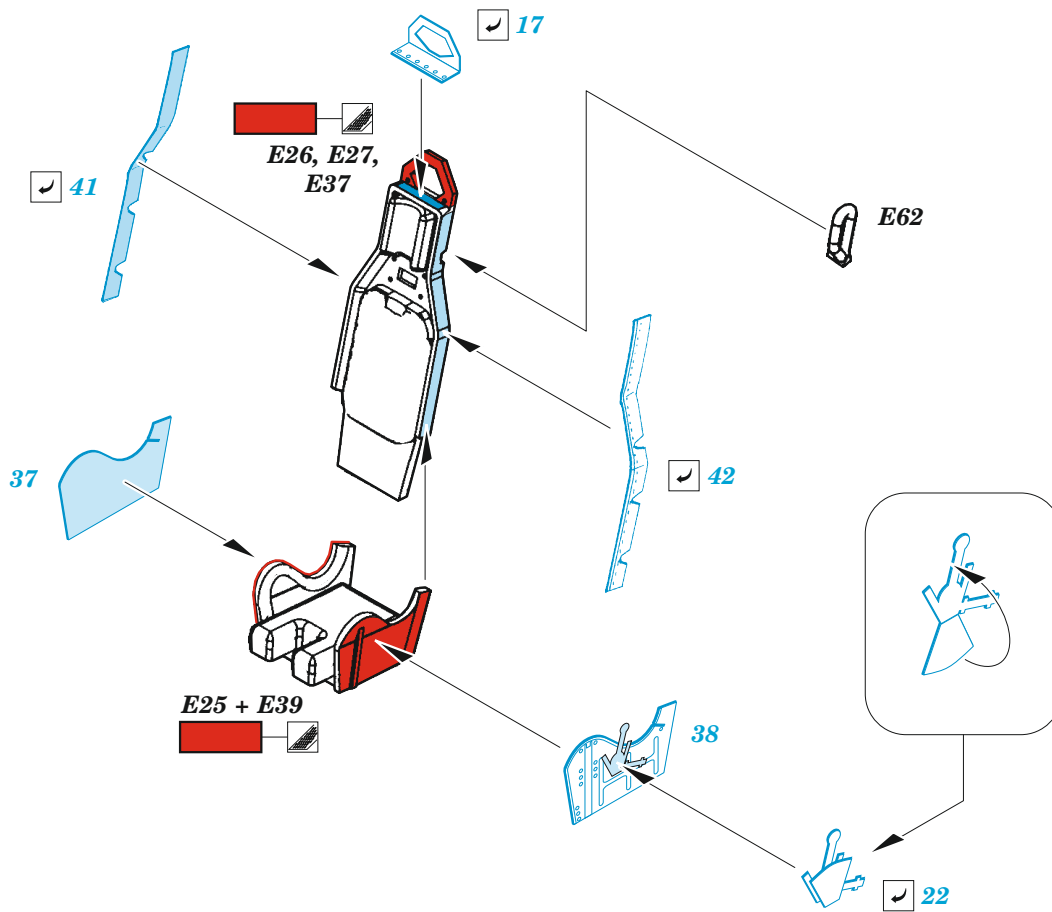
ORIGINAL KIT PARTS
PŮVODNÍ DÍLY STAVEBNICE

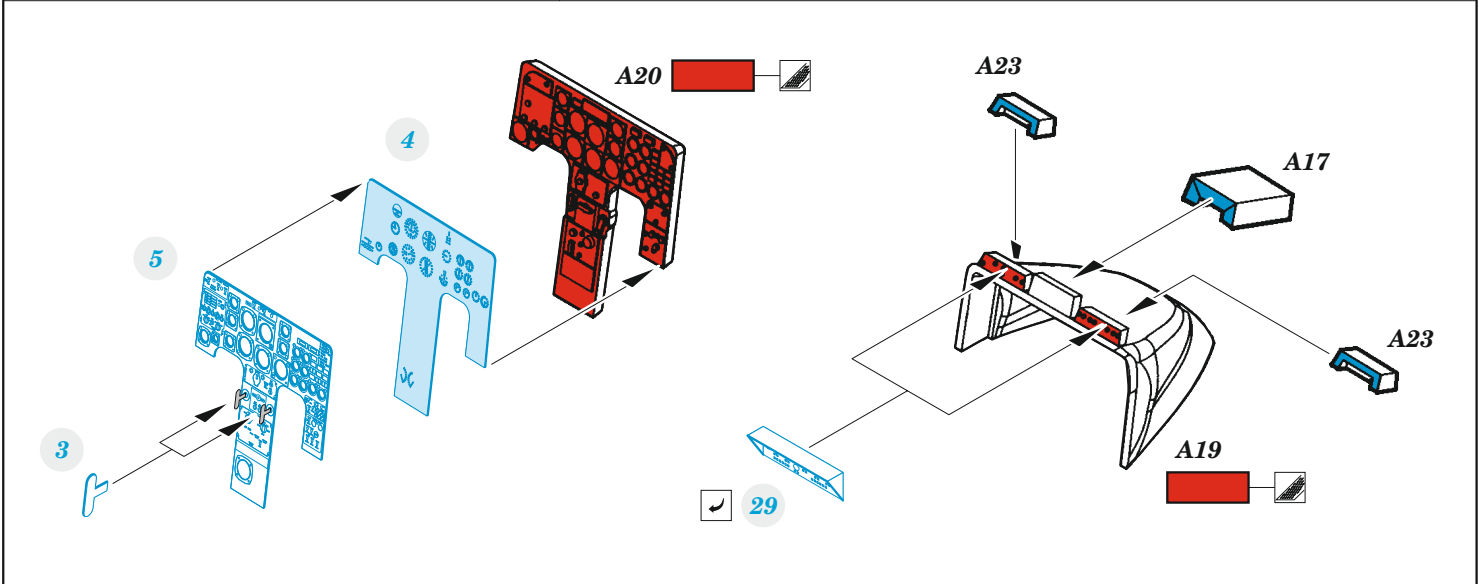
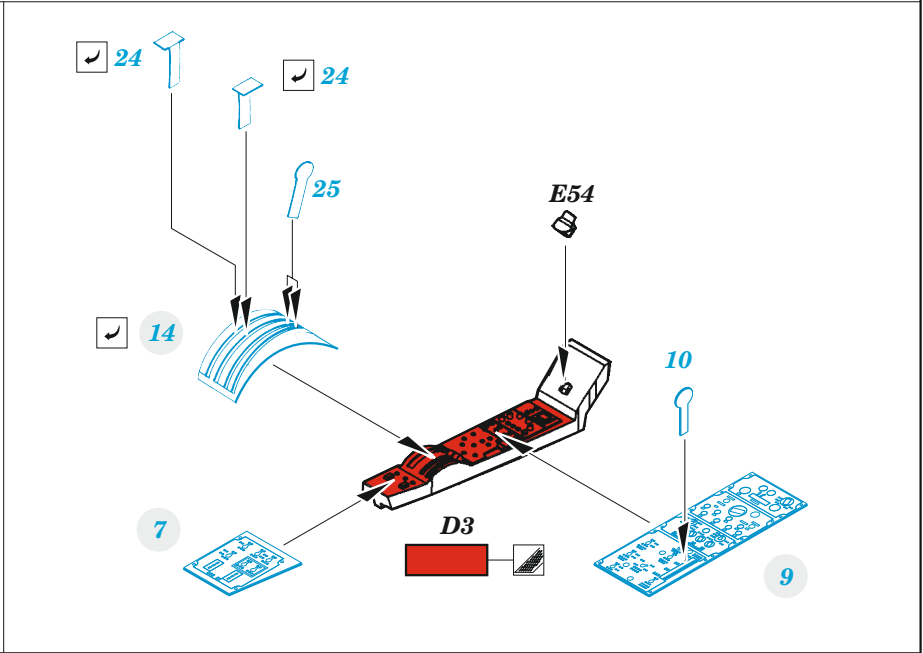
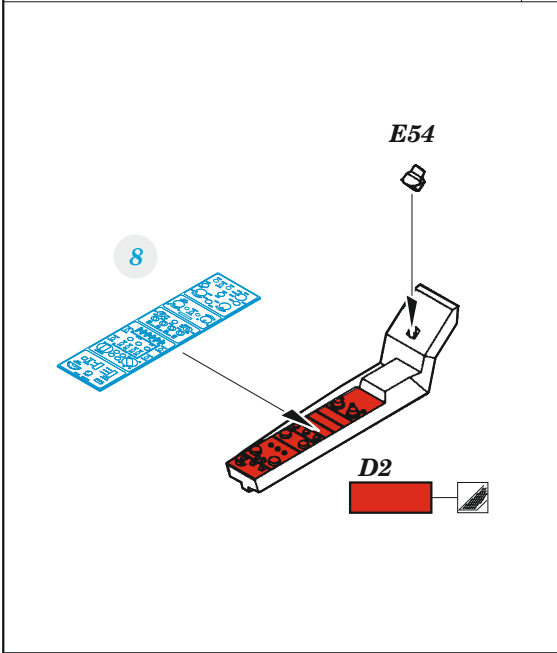
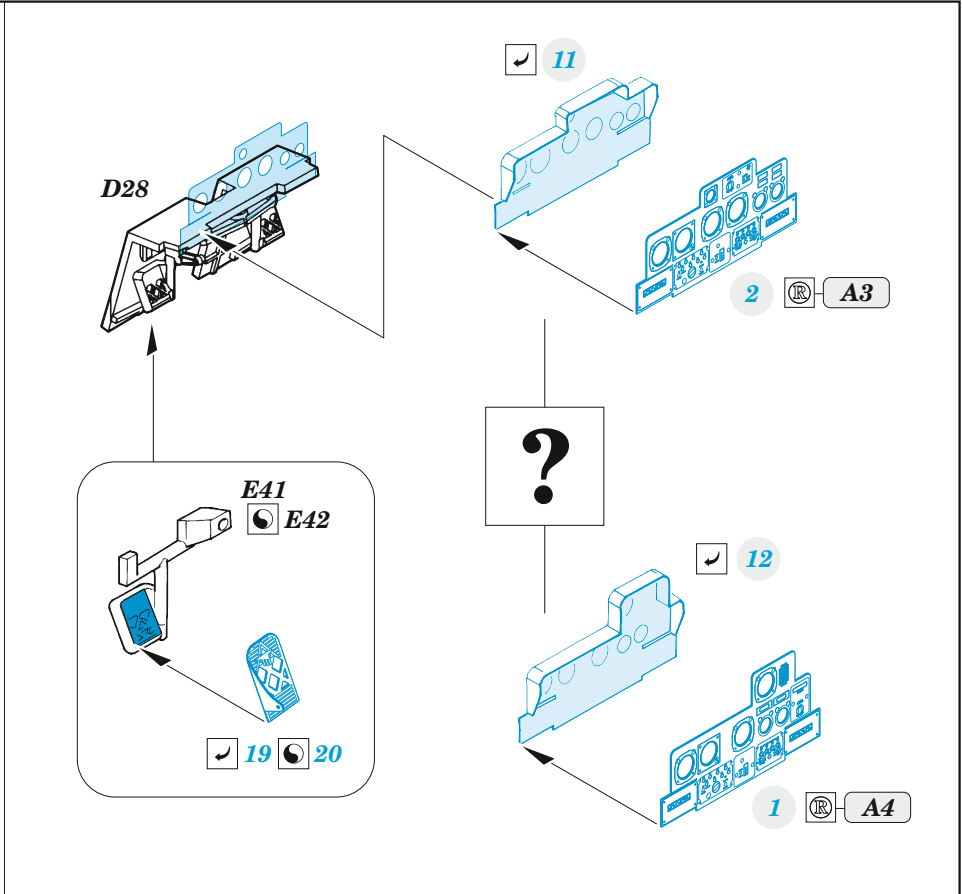
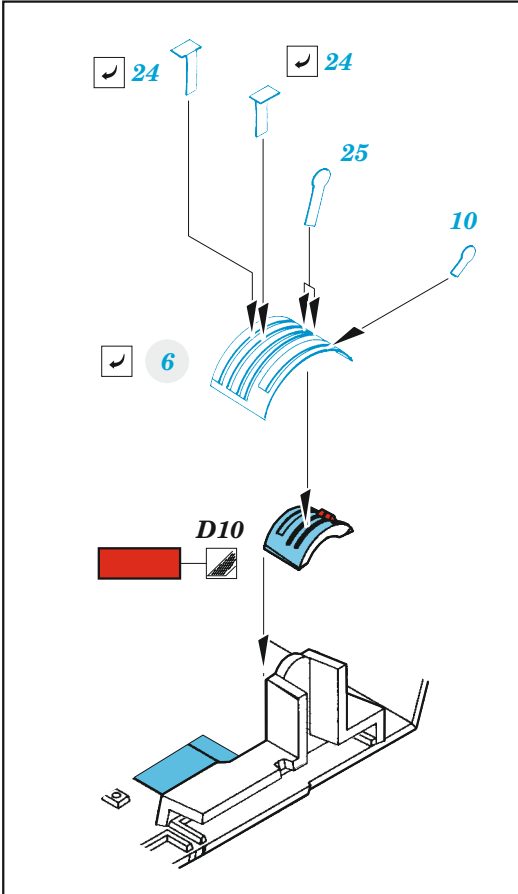
PHOTO-ETCHED PARTS
LEPTANÉ DÍLY

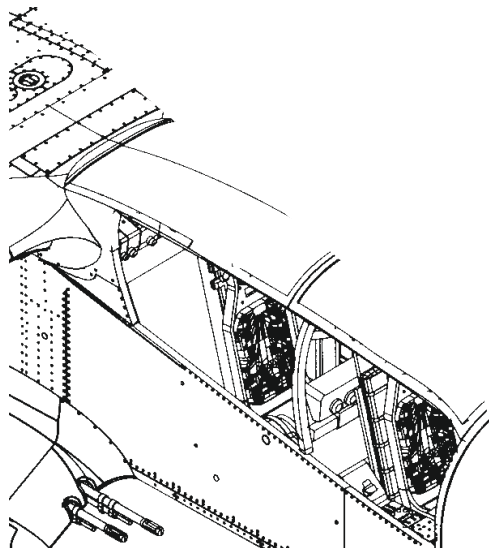
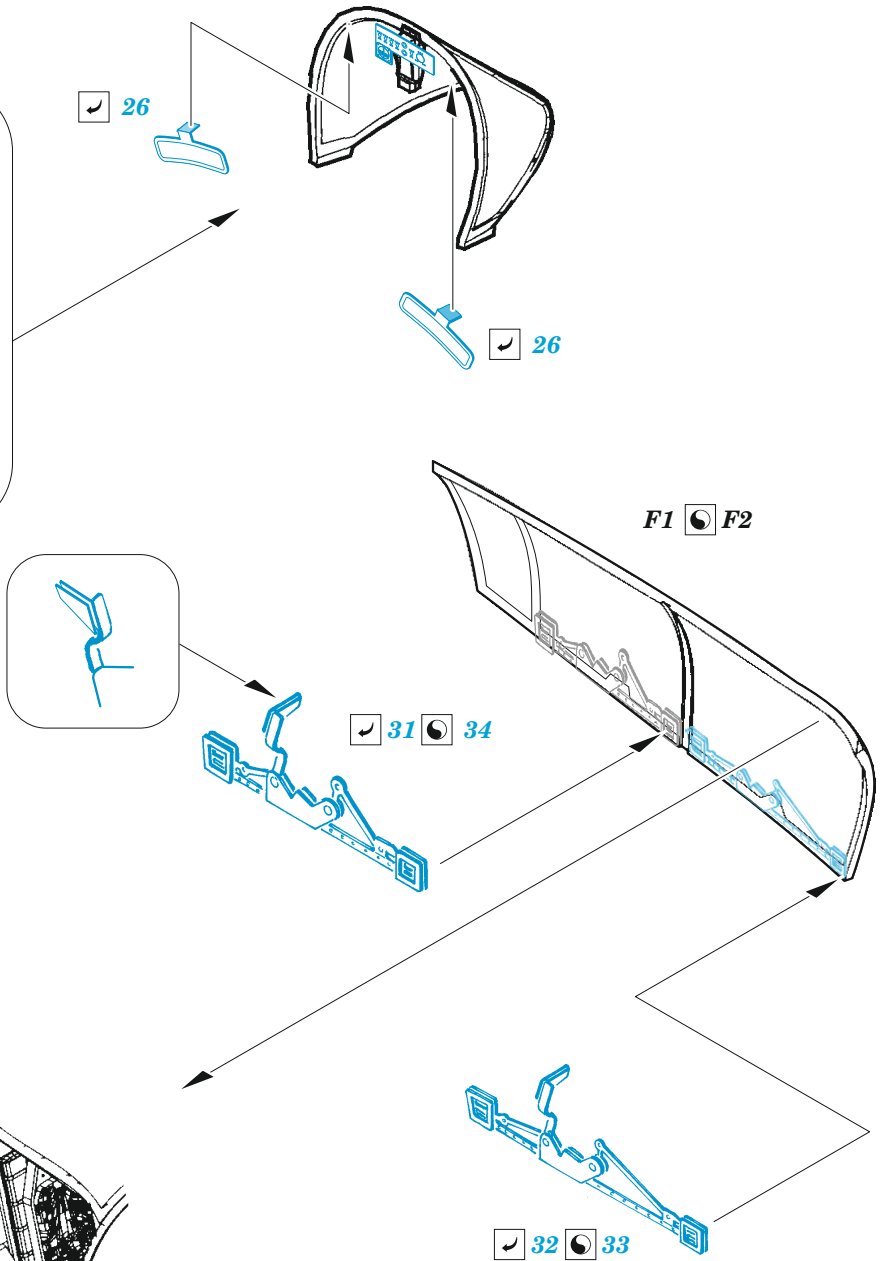
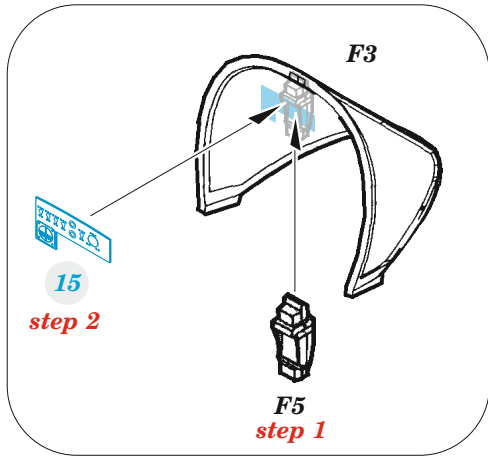
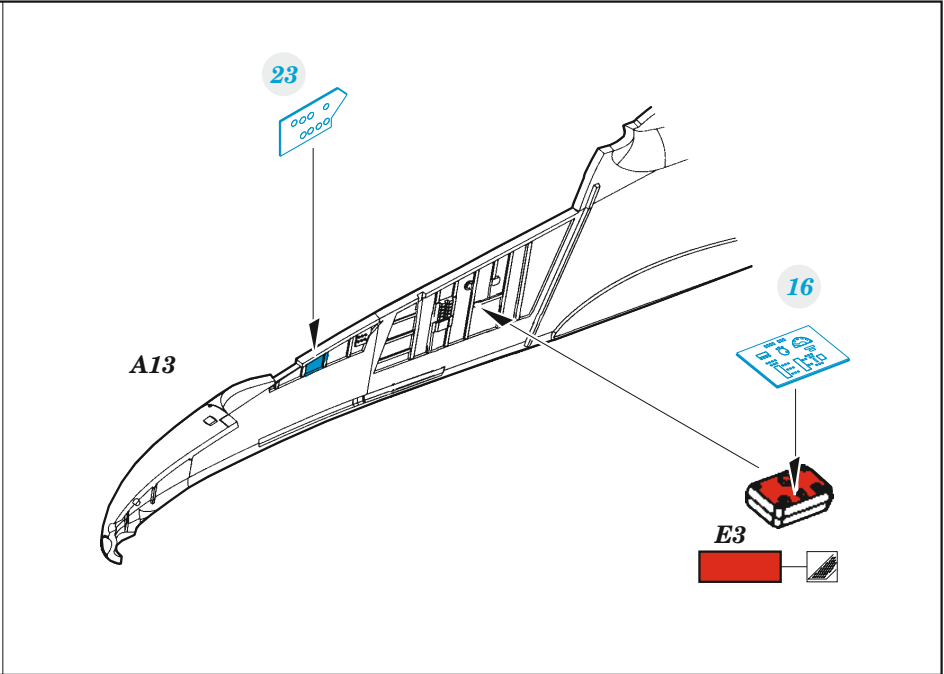
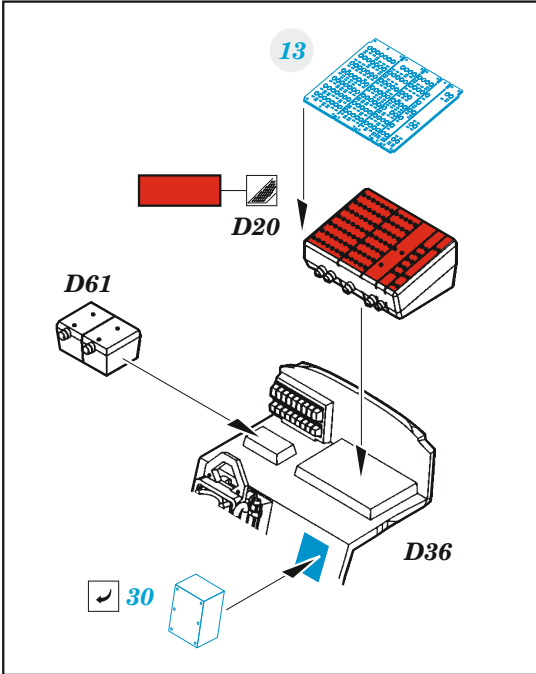
PARTS TO BE REMOVED
DÍLY K ODSTRANĚNÍ

FILL
TMELIT

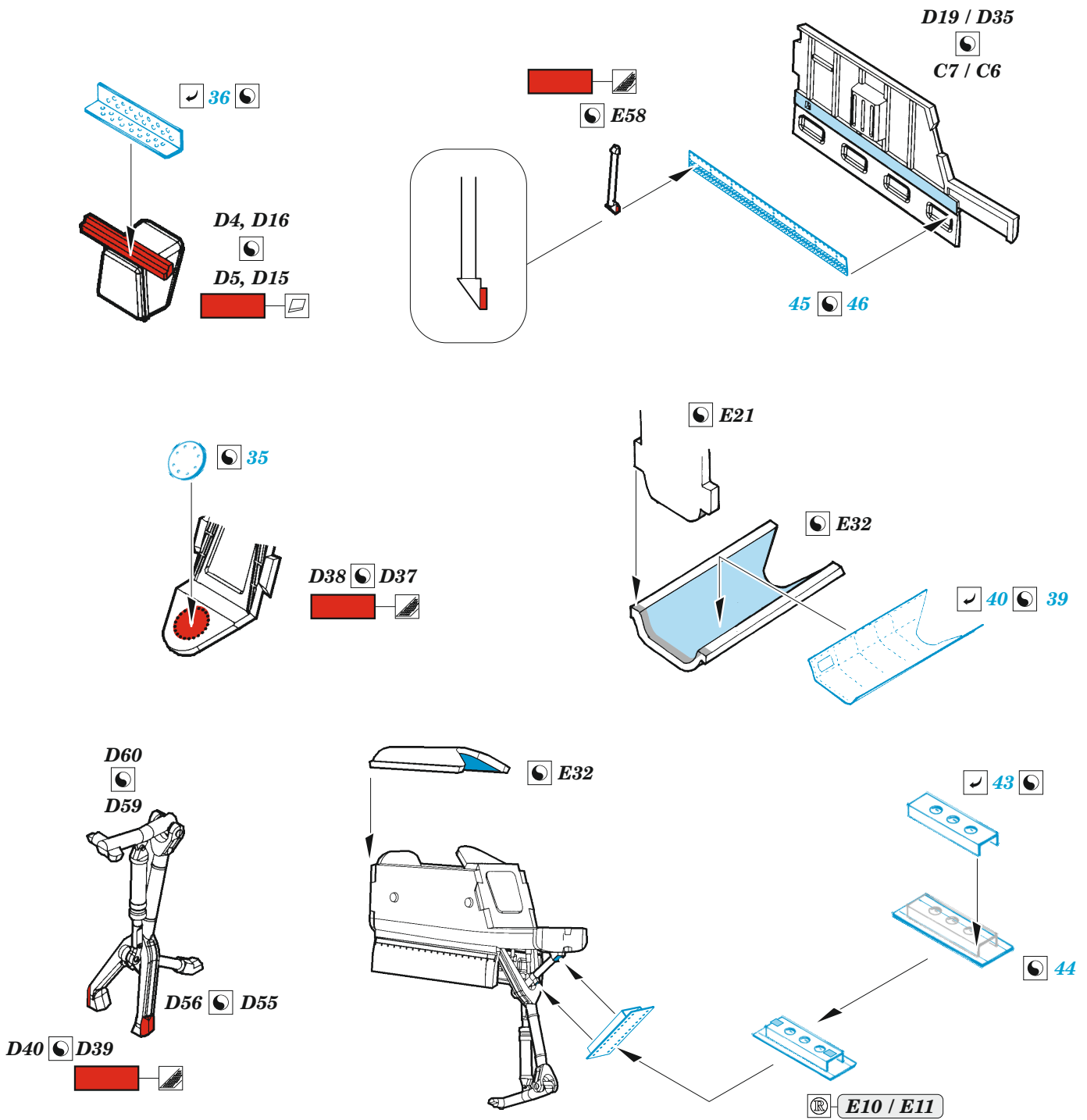
2 sets







right undercarriage bay depicted



right undercarriage bay : 36, 35, 45, 35, 40, 43, 44

left undercarriage bay : 36, 35, 46, 35, 39, 43, 44