



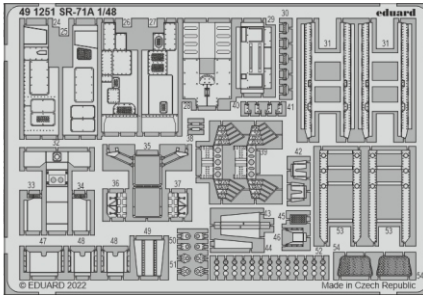
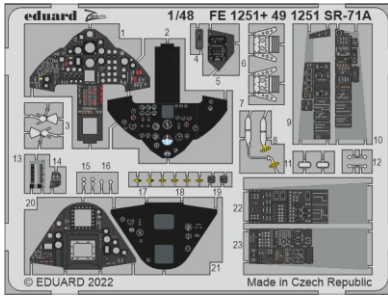
SR-71A interior

eduard

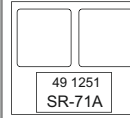
49 1251

1/48

detail set for 1/48 REVELL kit • sada detailů pro stavebnici 1/48 REVELL



film



- APPLY EXPRESS MASK AND PAINT BEFORE GLUING
POUŽIT EXPRESS MASK NABARVIT PŘED SLEPENÍM
- SYMMETRICAL ASSEMBLY
SYMETRICKÁ MONTÁŽ
- REMOVE
ODSTRANIT
- GRIND
OBROUSIT
- DRILL HOLE
VRTAT OTVOR
- BEND
OHNOUT
- OPTION
VOLBA
- REPLACE
NAHRADIT
- 1** COLORED ETCHED PARTS
LEPTANÉ BAREVNÉ DÍLY
- 1** ETCHED PARTS
LEPTANÉ NEBAREVNÉ DÍLY
- 1** ORIGINAL KIT PARTS
PŮVODNÍ DÍLY STAVEBNICE

ORIGINAL KIT PARTS PŮVODNÍ DÍLY STAVEBNICE	PHOTO-ETCHED PARTS LEPTANÉ DÍLY	PARTS TO BE REMOVED DÍLY K ODSTRANĚNÍ	FILL TMELIT
---	------------------------------------	--	----------------

2 sets

G57, G58, G59

G57, G58, G59

53

52
3 pcs

D48

front cockpit

12

13

14

16

26

34

38
2 pcs

43

44

46

47

33

27

10

8

9

6
2 pcs

D48

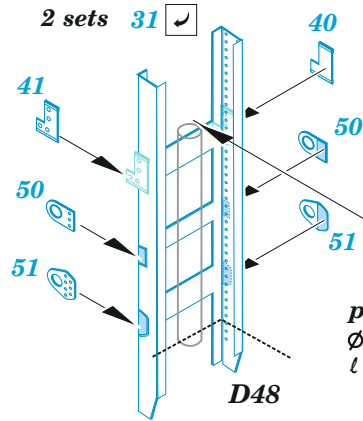
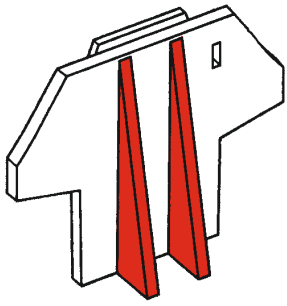
D48

D48

front

front

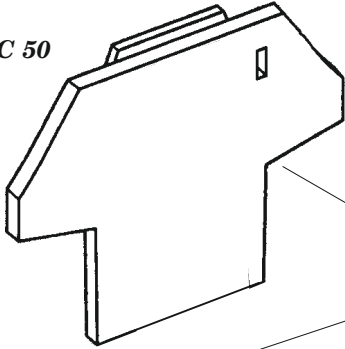
C 50 



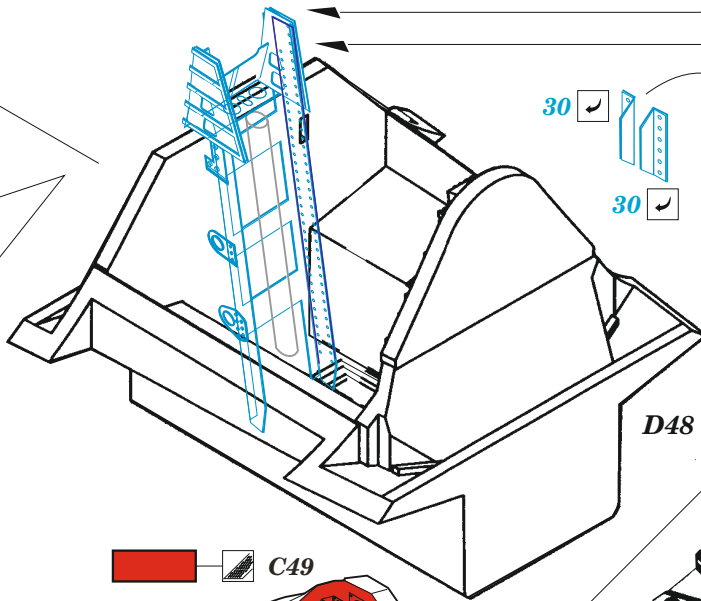
plastic
ϕ = 1,5 mm
l = 20 mm

plastic
ϕ = 0,8 mm
l = 8 mm
2 pcs

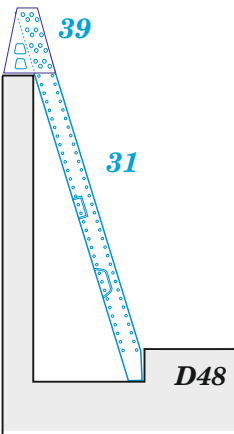
C 50



front cockpit



C 50



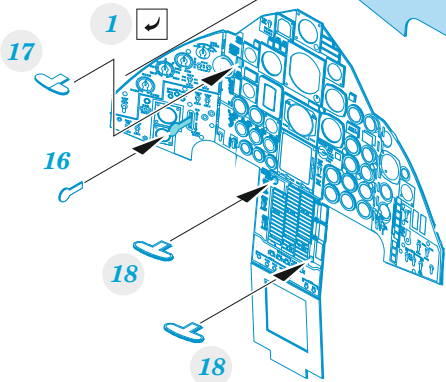
rear cockpit

D48

J52

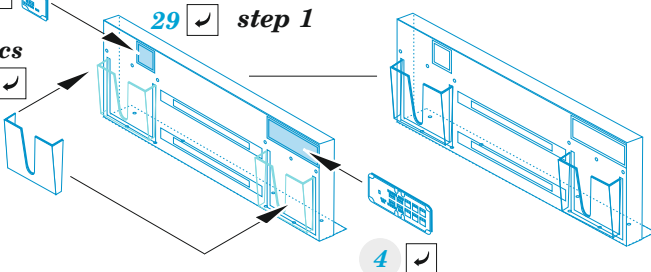
J52

C49 



19  29  step 1

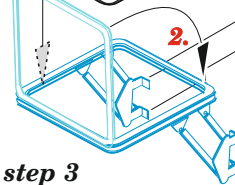
2 pcs
42 



film



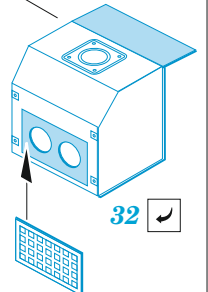
step 3
35 



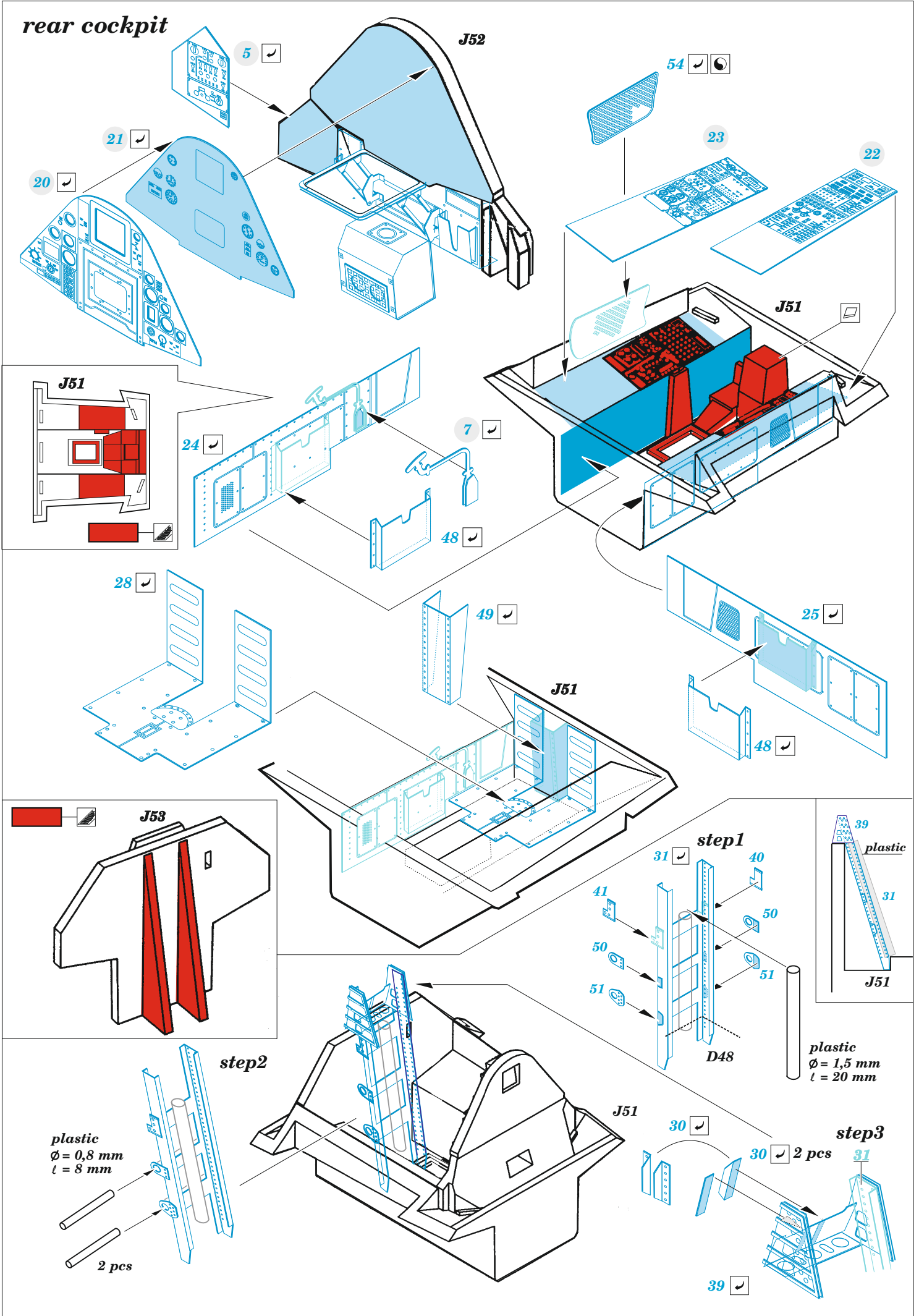
step 2

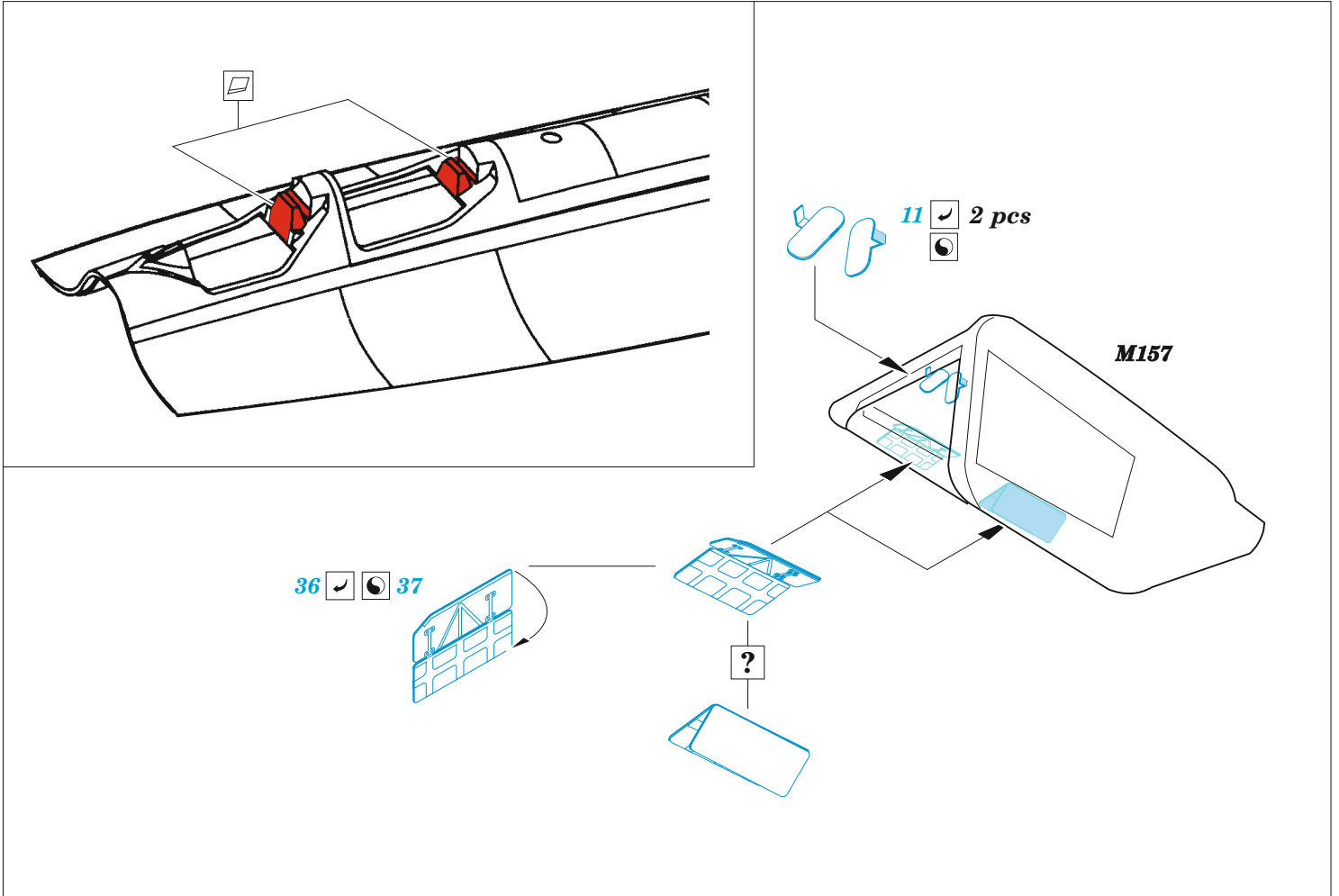
45 

32 



rear cockpit





Related products: FE 1252 SR-71A seatbelts STEEL

