



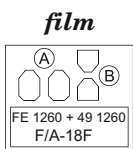
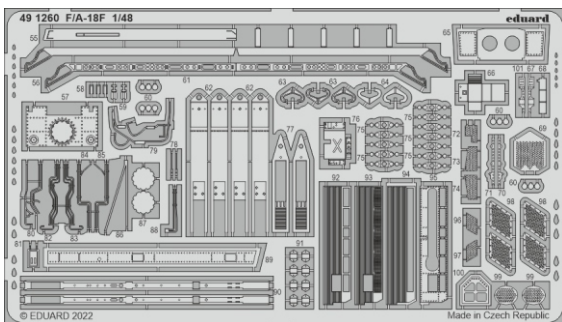
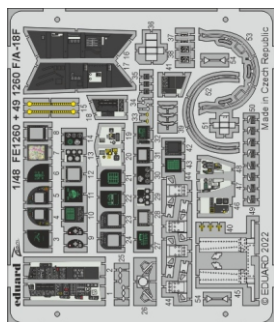
F/A-18F

eduard

49 1260

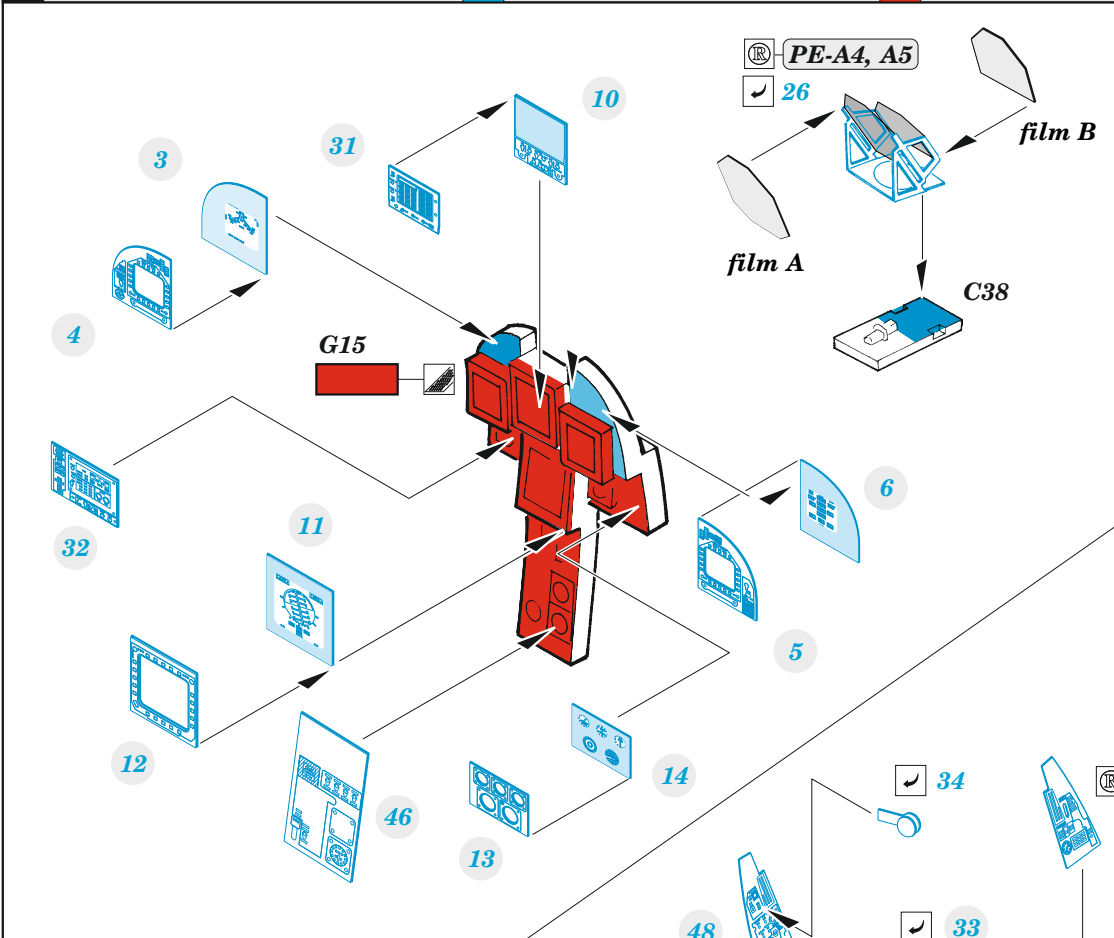
1/48

detail set for HOBBY BOSS 1/48 kit • sada detailů pro stavebnici HOBBY BOSS 1/48



- APPLY EXPRESS MASK AND PAINT BEFORE GLUING
POUŽIT EXPRESS MASK NABARVIT PŘED SLEPENÍM
- SYMMETRICAL ASSEMBLY
SYMETRICKÁ MONTÁŽ
- REMOVE
ODSTRANIT
- GRIND
OBROUSIT
- DRILL HOLE
VRTAT OTVOR
- BEND
OHNOUT
- OPTION
VOLBA
- REPLACE
NAHRADIT
- COLORED ETCHED PARTS
LEPTANÉ BAREVNÉ DÍLY
- ETCHED PARTS
LEPTANÉ NEBAREVNÉ DÍLY
- ORIGINAL KIT PARTS
PŮVODNÍ DÍLY STAVEBNICE

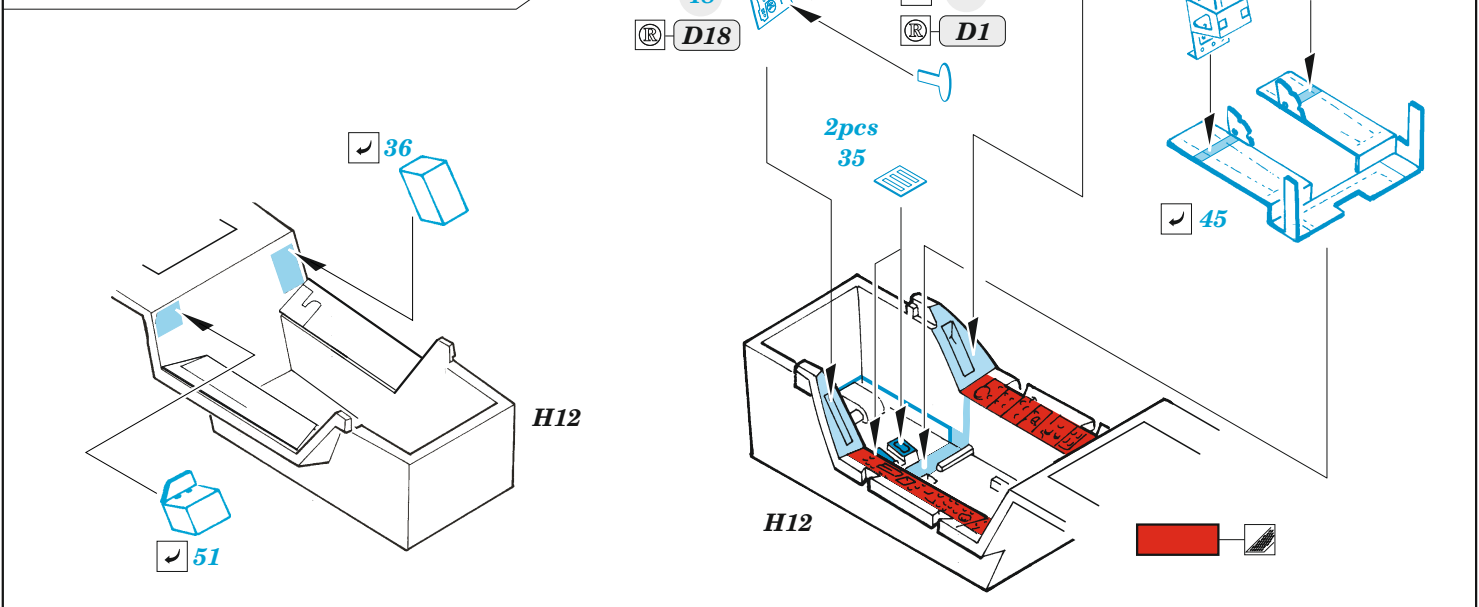
ORIGINAL KIT PARTS PŮVODNÍ DÍLY STAVEBNICE	PHOTO-ETCHED PARTS LEPTANÉ DÍLY	PARTS TO BE REMOVED DÍLY K ODSTRANĚNÍ	FILL TMELIT
---	------------------------------------	--	----------------

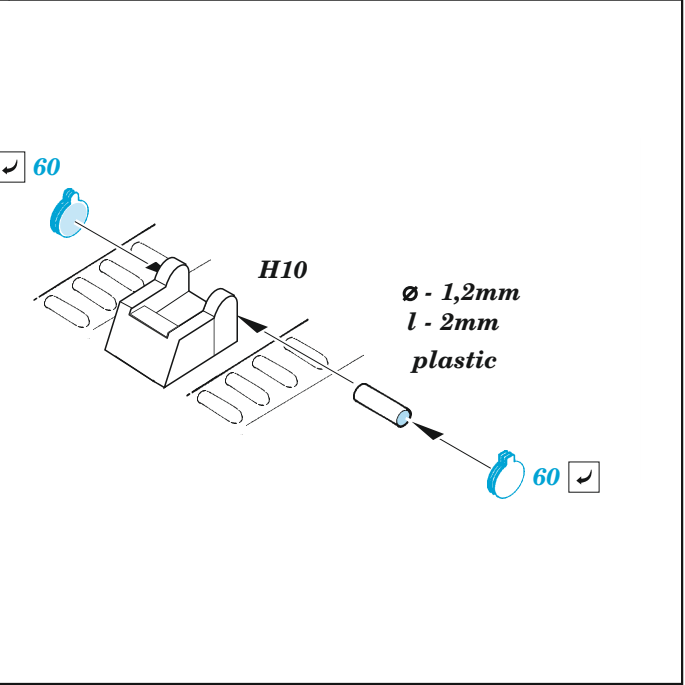
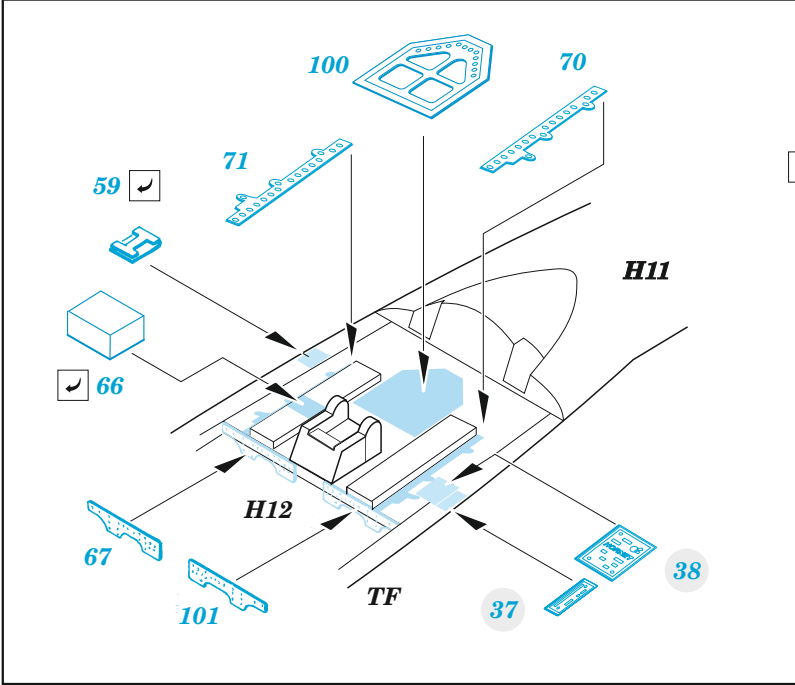
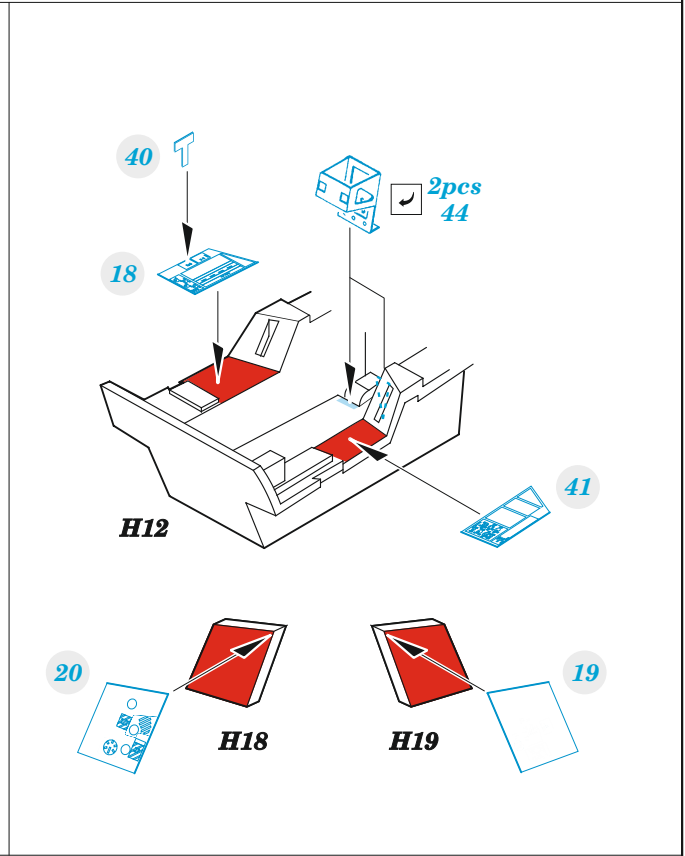
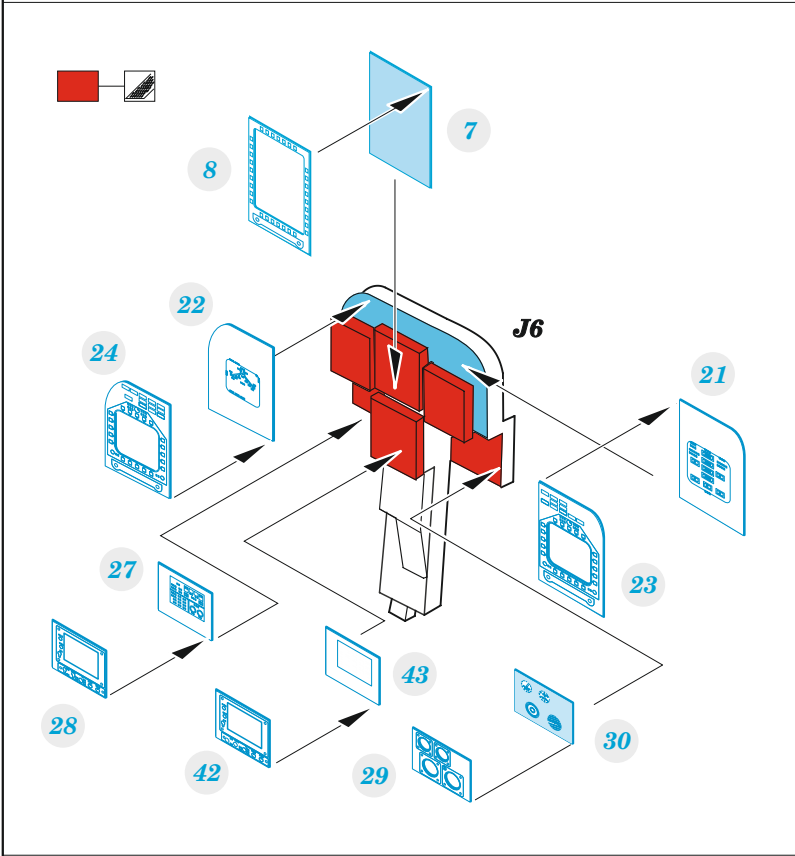
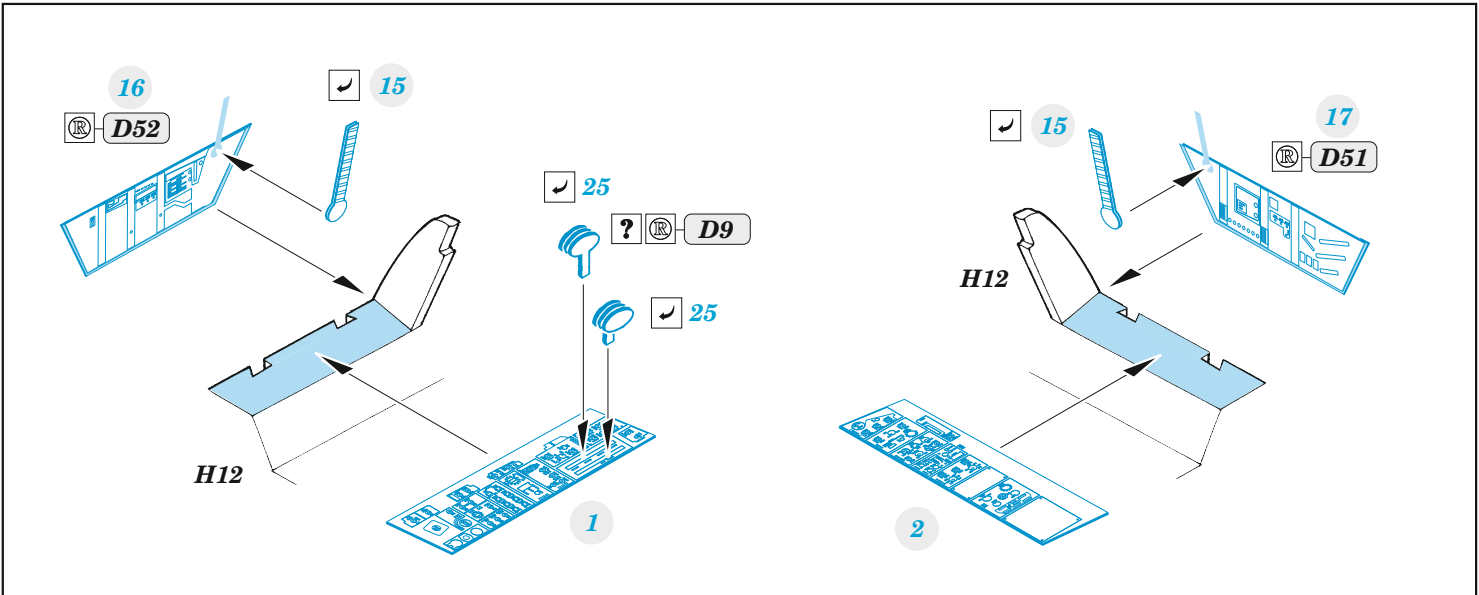


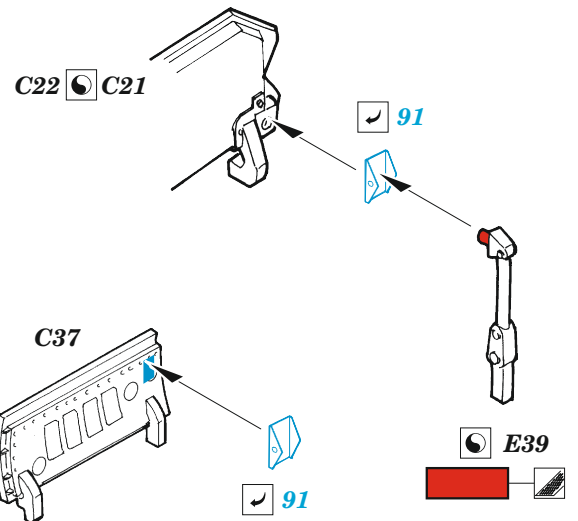
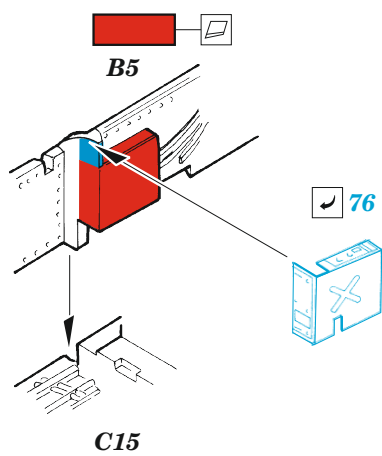
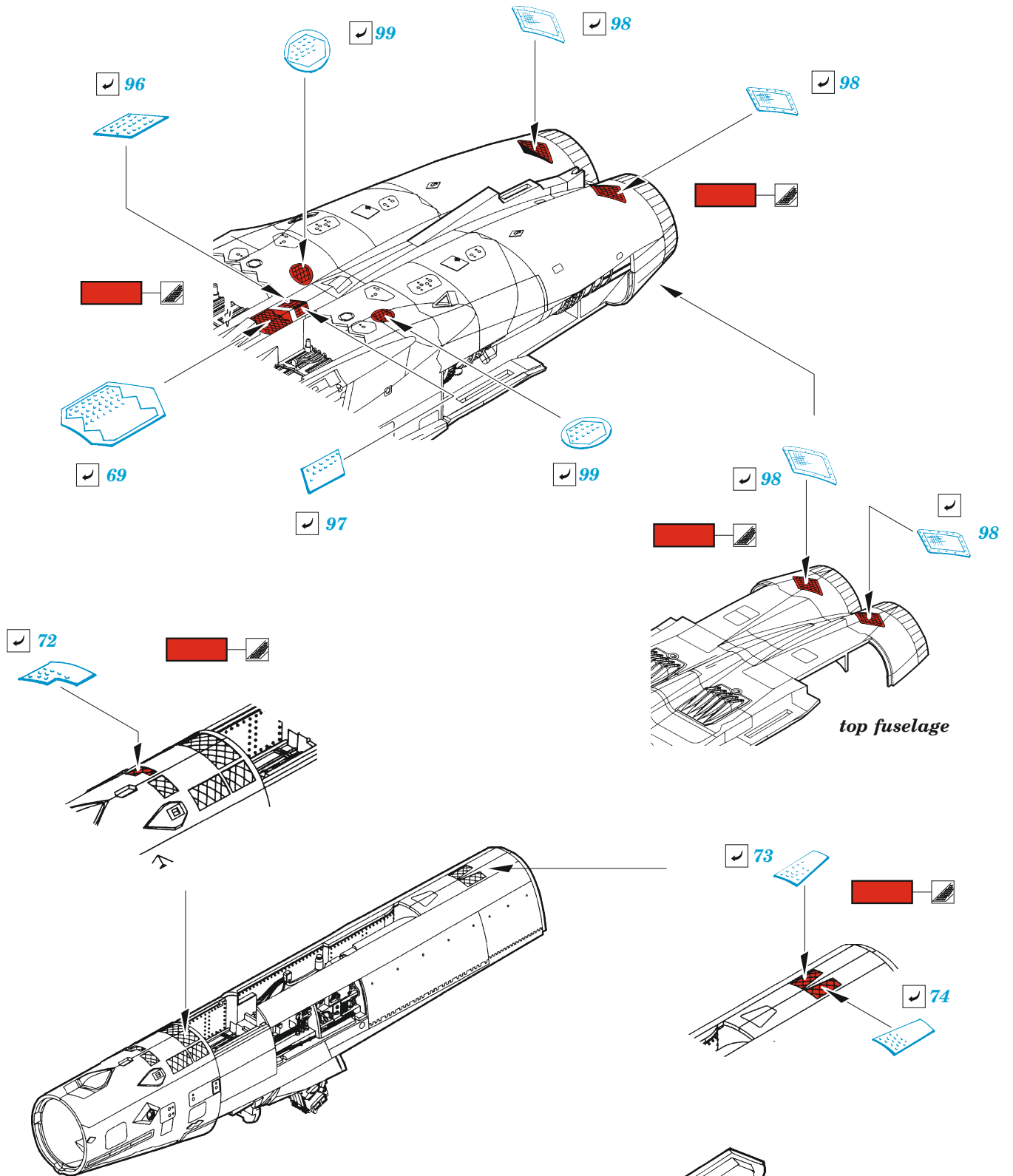
D50

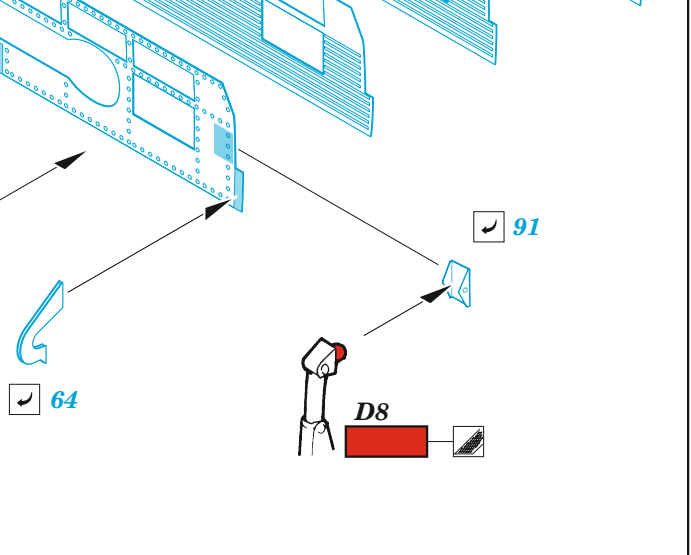
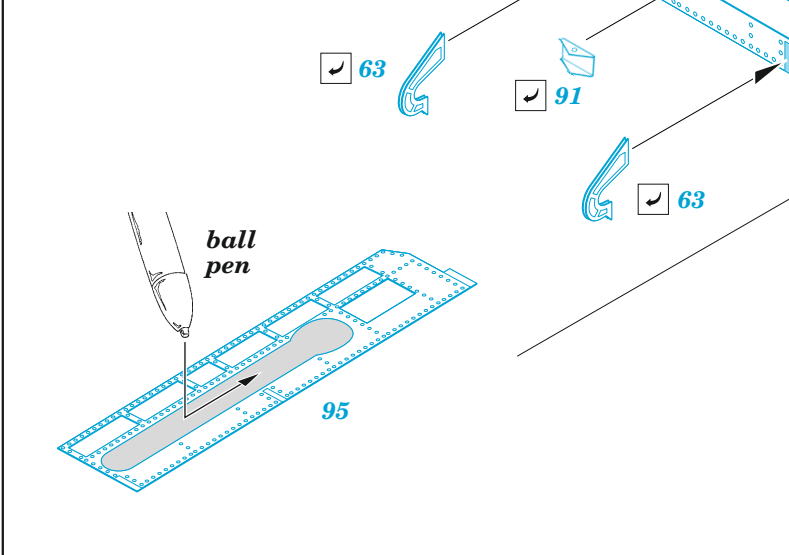
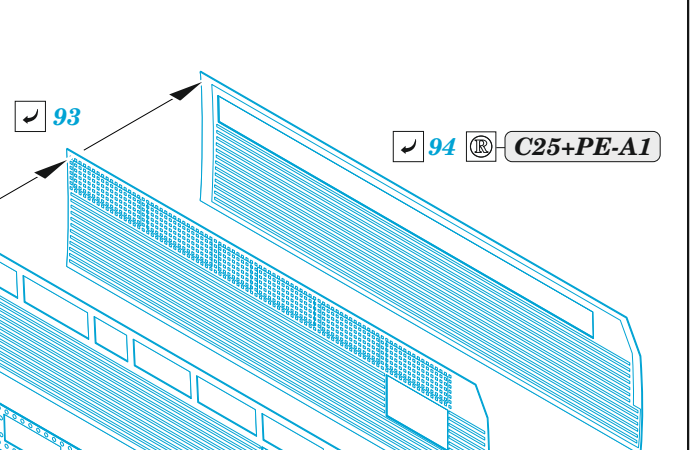
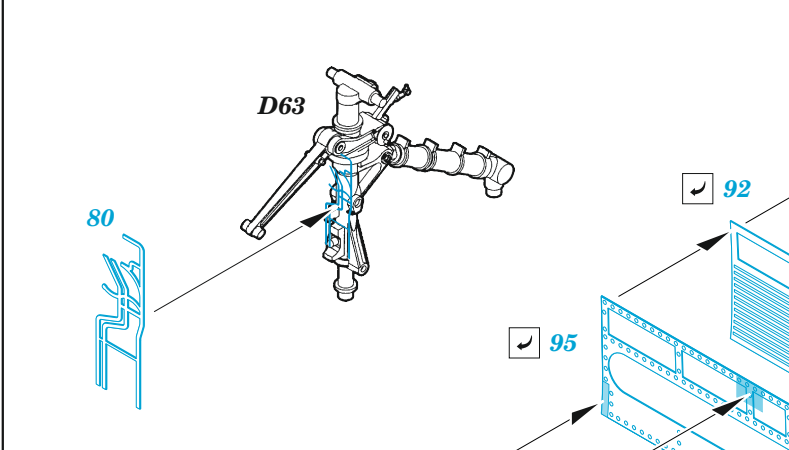
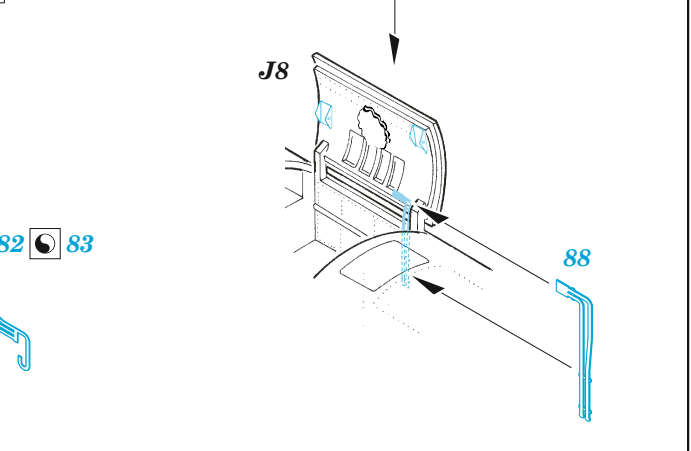
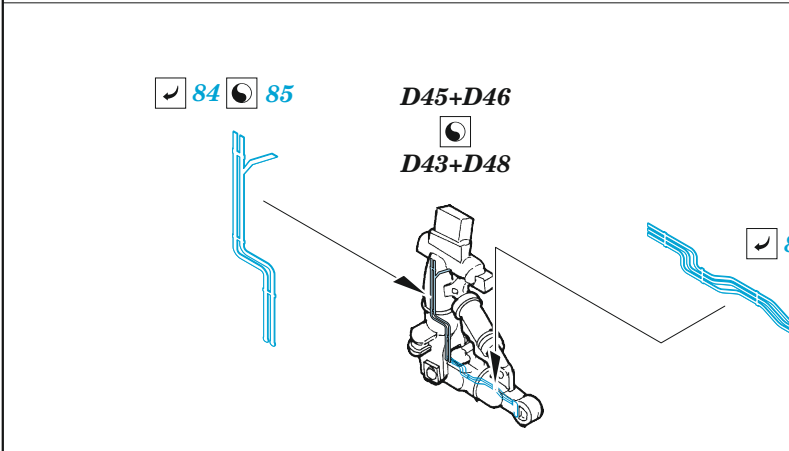
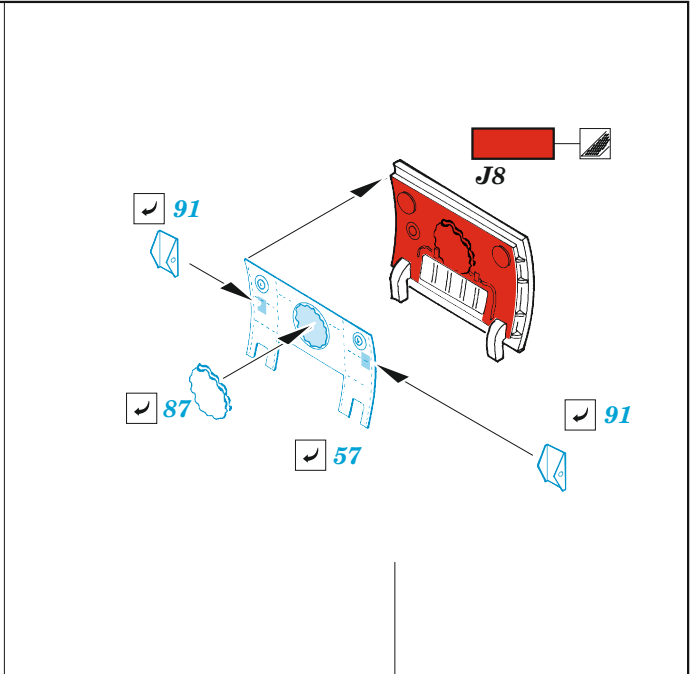
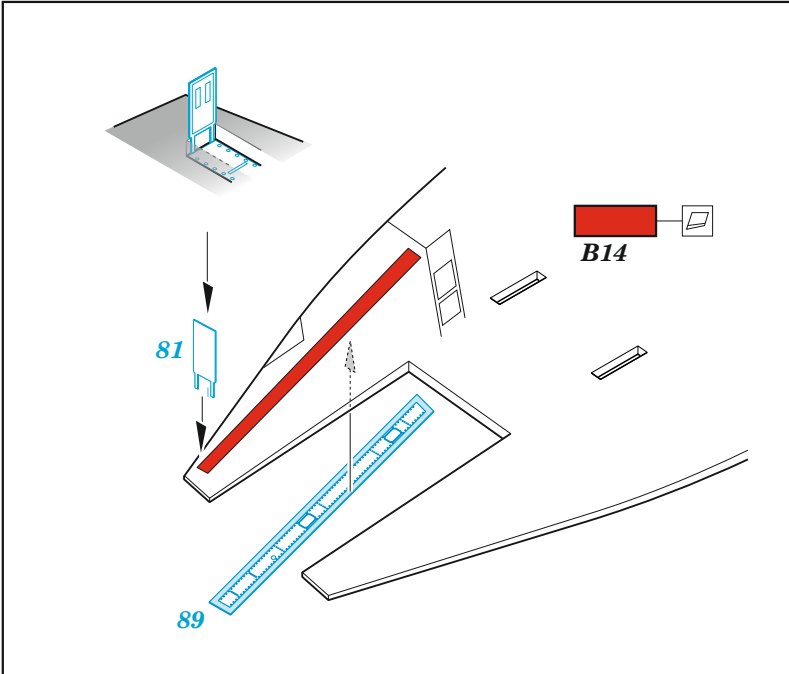
9

Do not use H2 kit parts in the rear cockpit for this version. Use the kit part D50 instead of kit part H5.

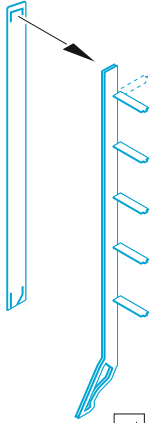






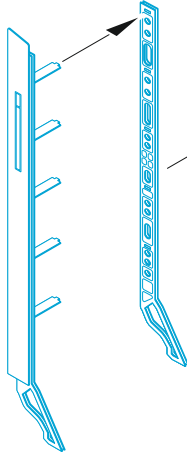


55

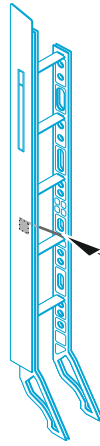


56

61



D64, D65, E4



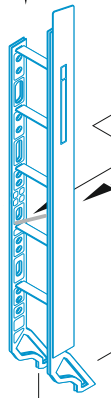
78



D27

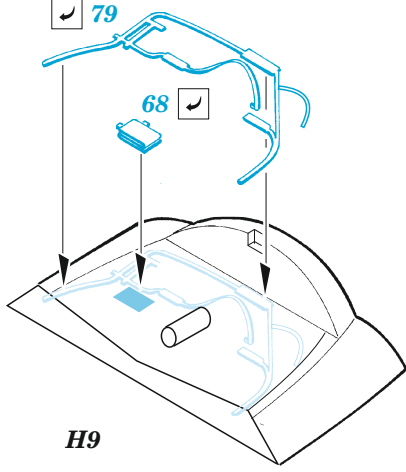
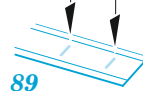


86



D3

89



79

68

H9

CANOPY

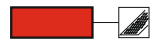
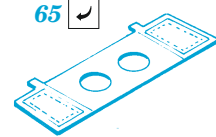


53



3 pcs 39

65



49



50



49



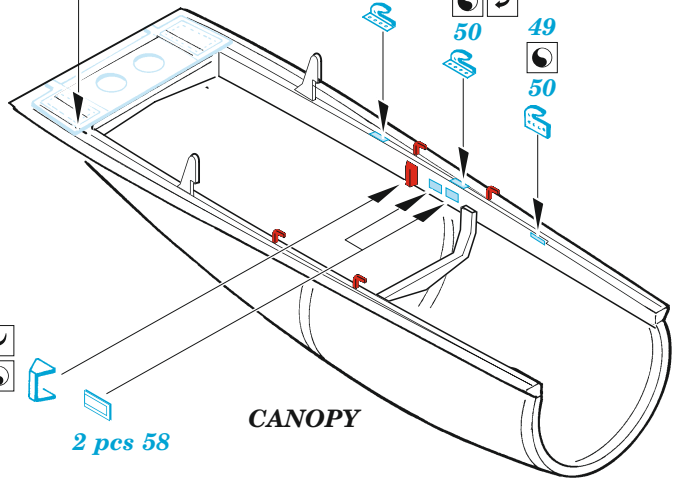
50



49



50

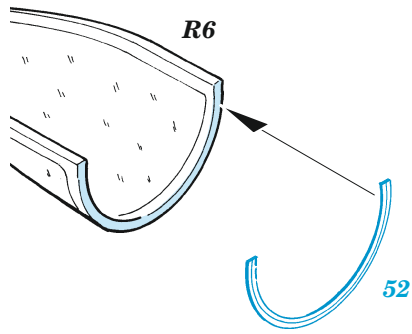


54

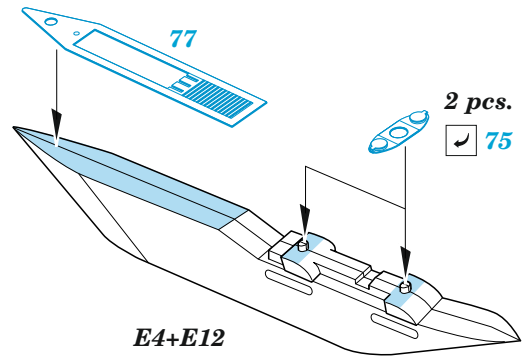


2 pcs 58

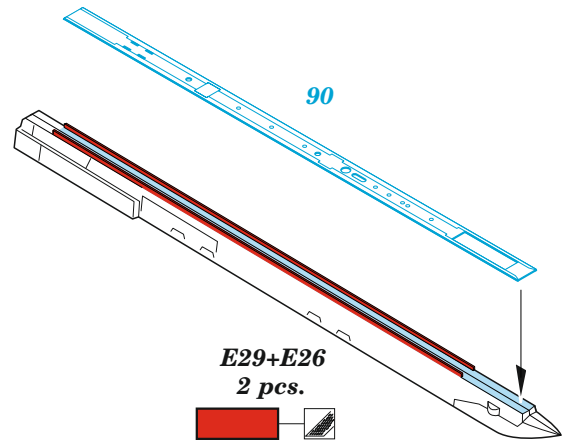
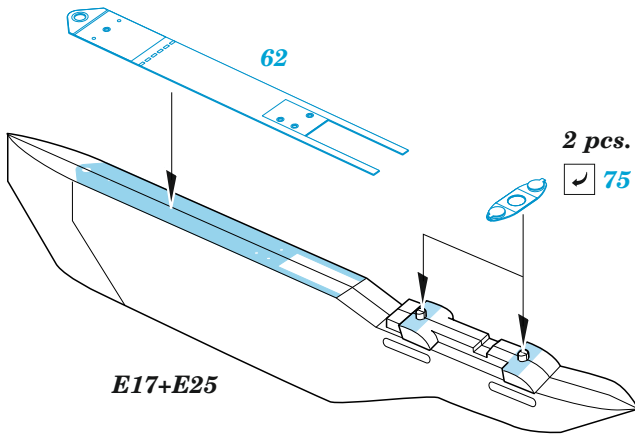
CANOPY



2 sets



4 sets



Related products: FE 1261 F/A-18F seatbelts STEEL 1/48

