



P-38J

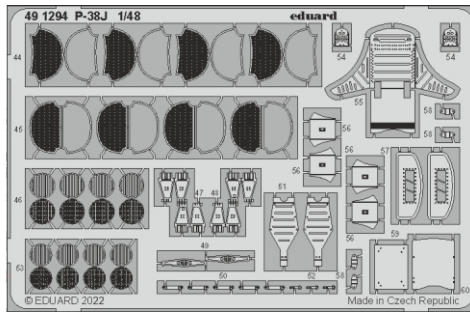
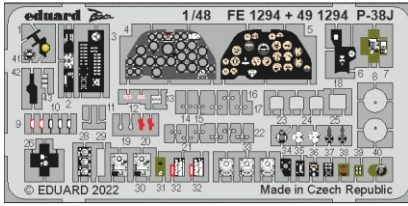
eduard

49 1294

1/48

detail set for 1/48 TAMIYA kit • sada detailů pro stavebnici 1/48 TAMIYA

FE 1294 + 49 1294
P-38J



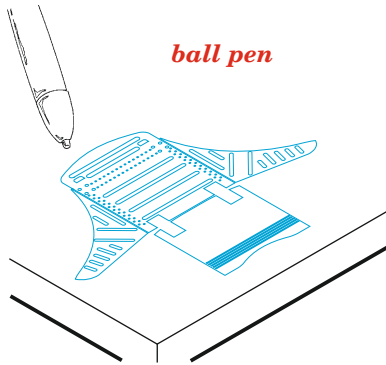
- APPLY EXPRESS MASK AND PAINT BEFORE GLUING
POUŽIT EXPRESS MASK NABARVIT PŘED SLEPENÍM
 - SYMMETRICAL ASSEMBLY
SYMETRICKÁ MONTÁŽ
 - REMOVE
ODSTRANIT
 - GRIND
OBROUSIT
 - DRILL HOLE
VRTAT OTVOR
 - COLORED ETCHED PARTS
LEPTANÉ BAREVNÉ DÍLY
 - ETCHED PARTS
LEPTANÉ NEBAREVNÉ DÍLY
 - ORIGINAL KIT PARTS
PŮVODNÍ DÍLY STAVEBNICE
- BEND
OHNOUT
 - OPTION
VOLBA
 - REPLACE
NAHRADIT

ORIGINAL KIT PARTS
PŮVODNÍ DÍLY STAVEBNICE

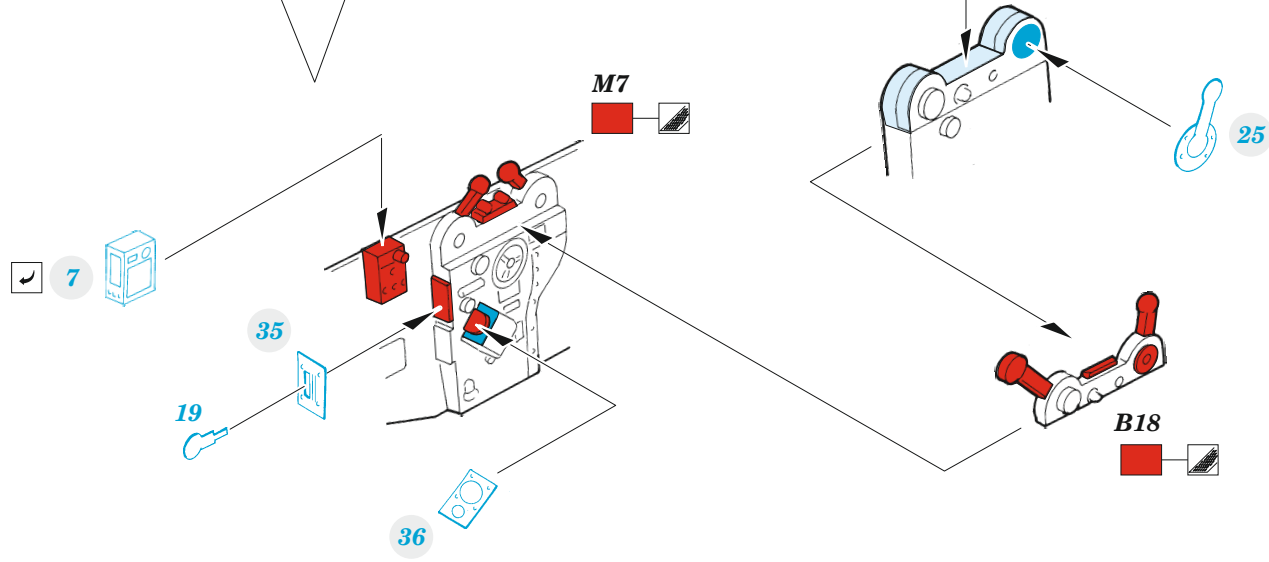
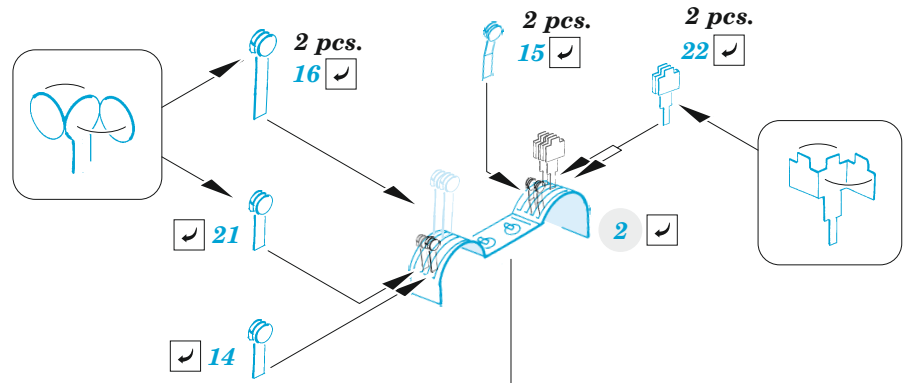
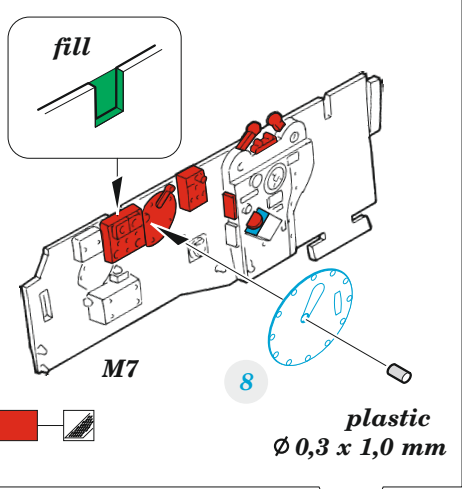
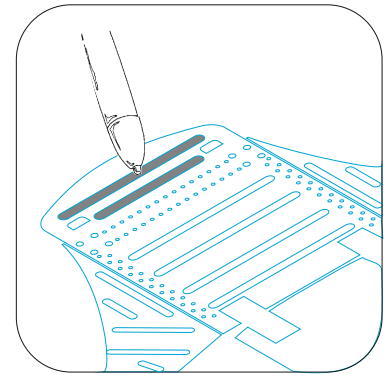
PHOTO-ETCHED PARTS
LEPTANÉ DÍLY

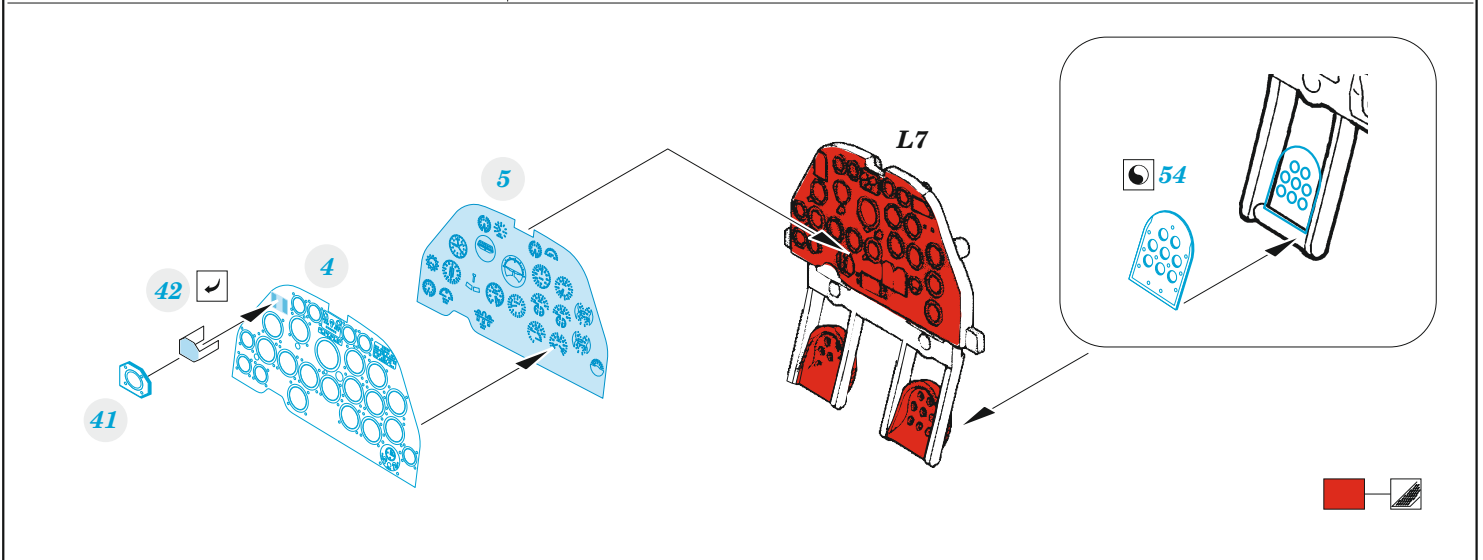
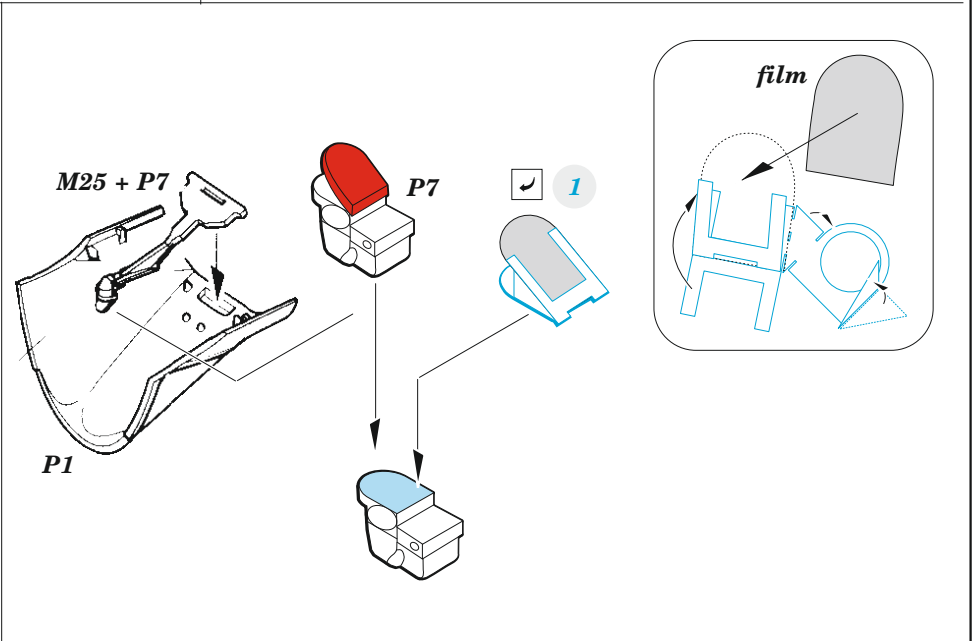
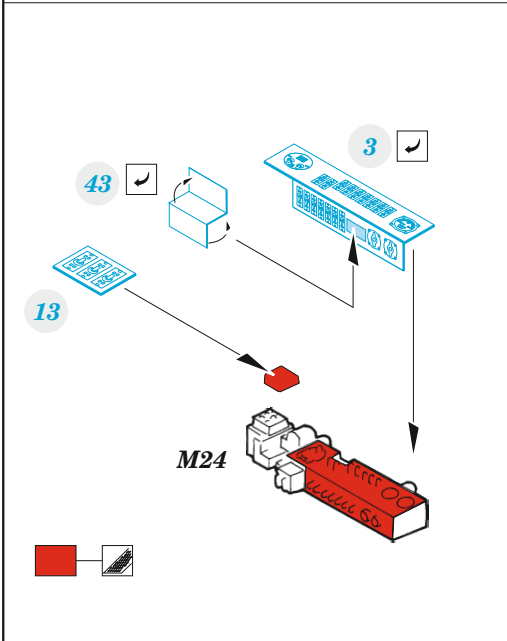
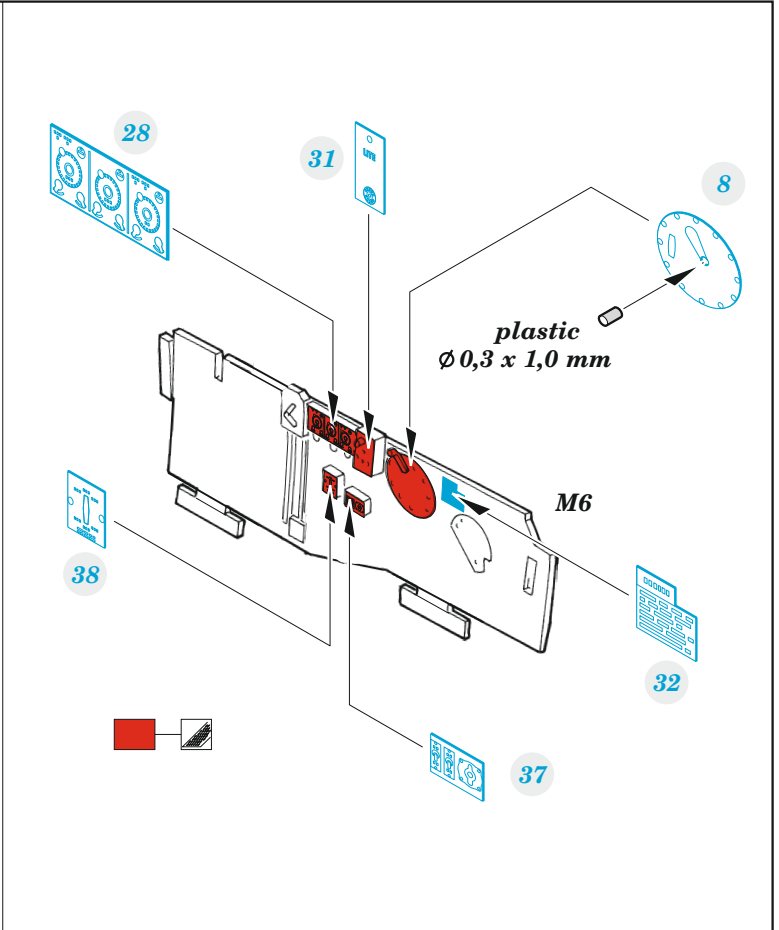
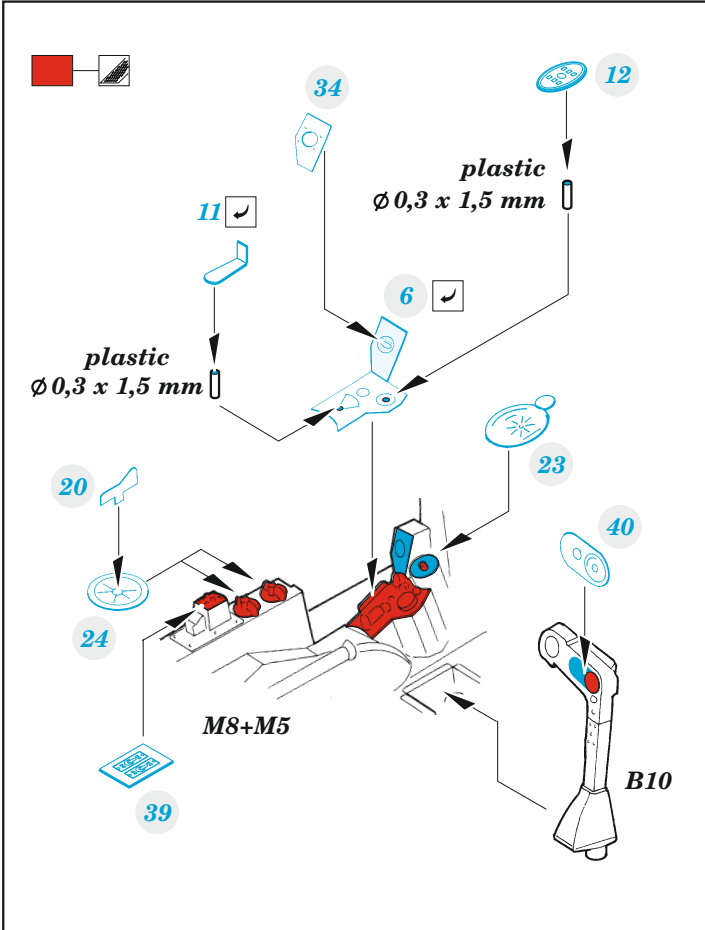
PARTS TO BE REMOVED
DÍLY K ODSTRANĚNÍ

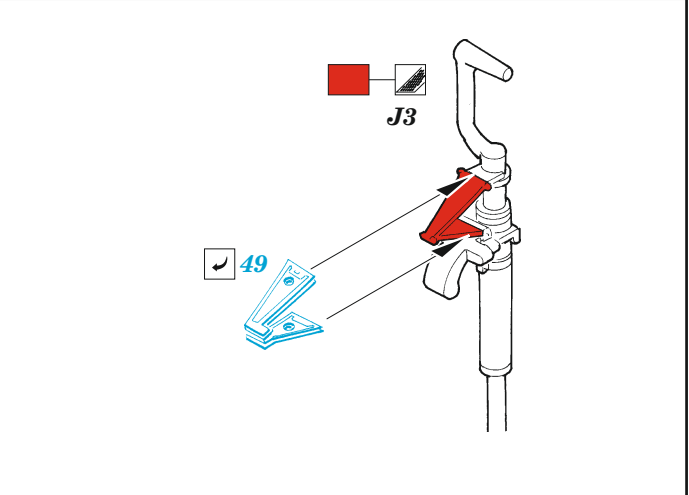
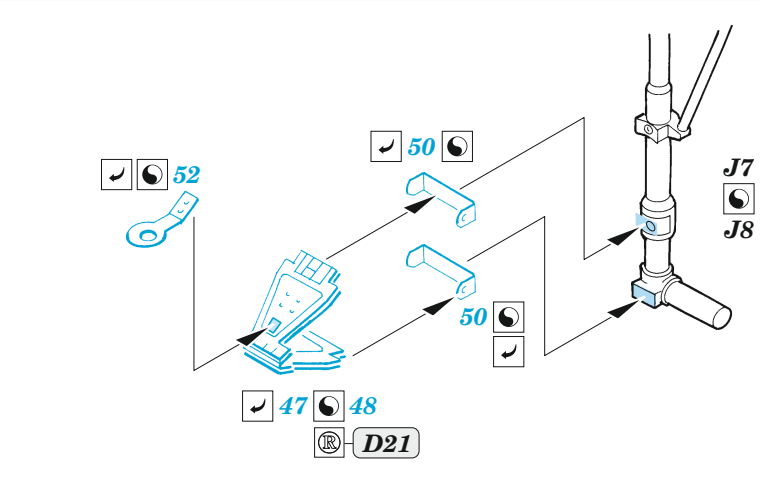
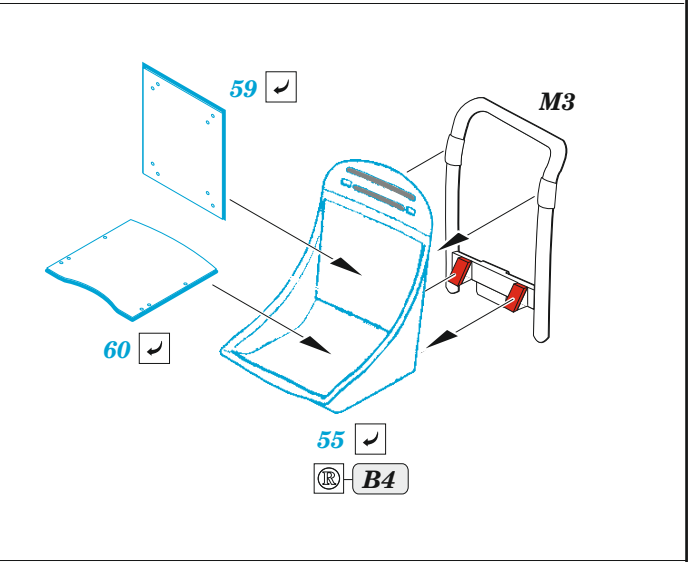
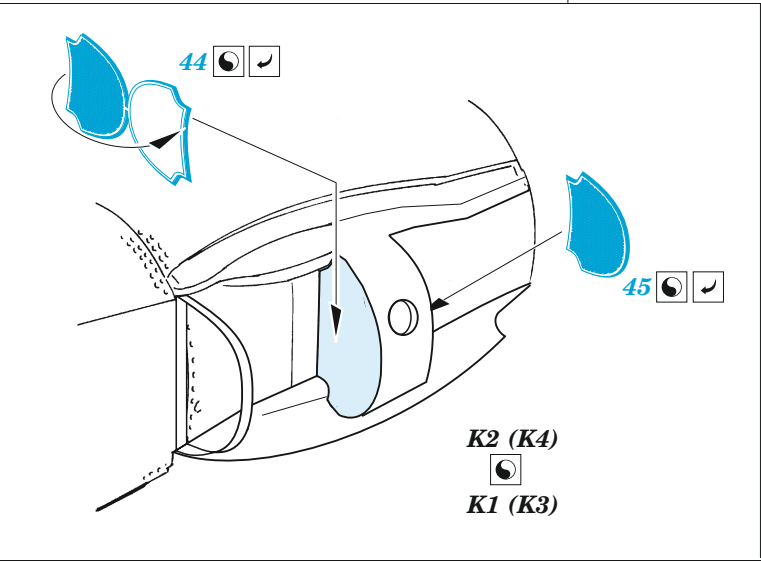
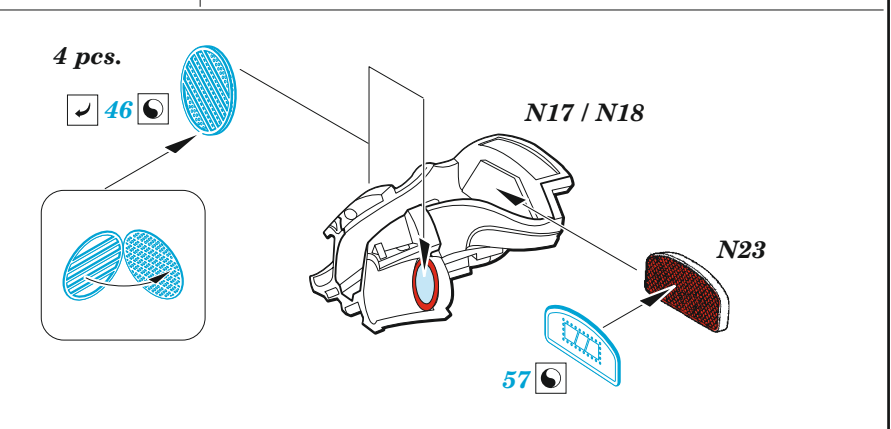
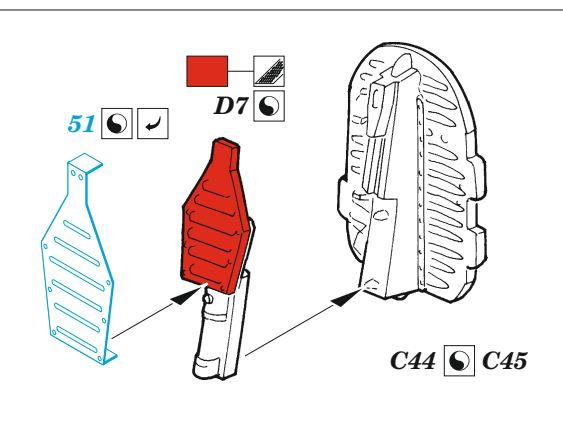
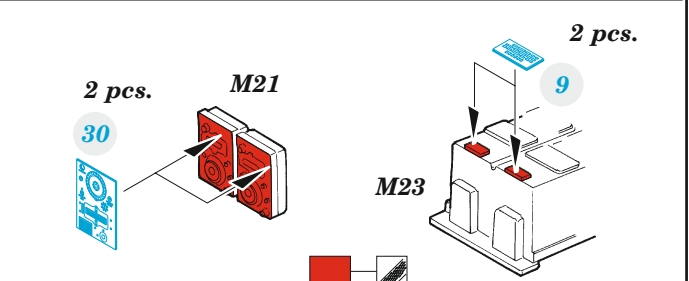
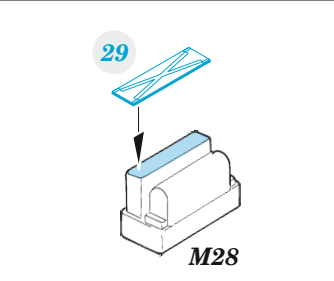
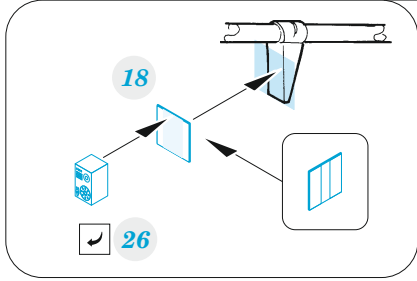
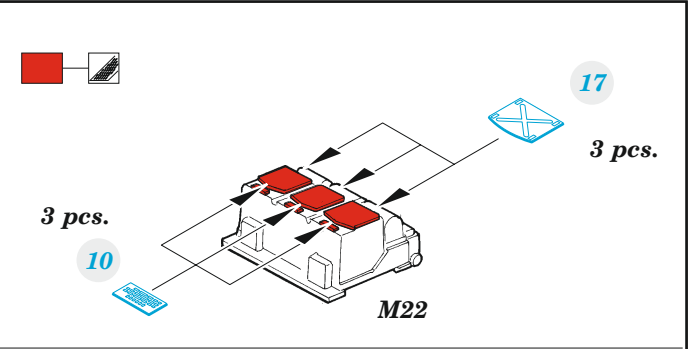
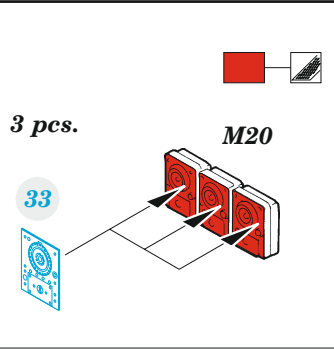
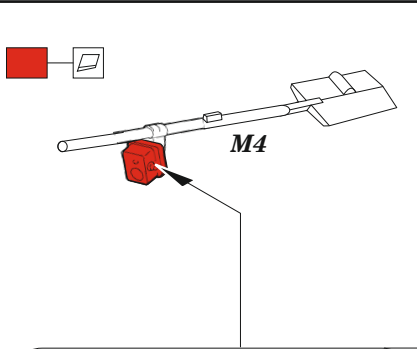
FILL
TMELIT

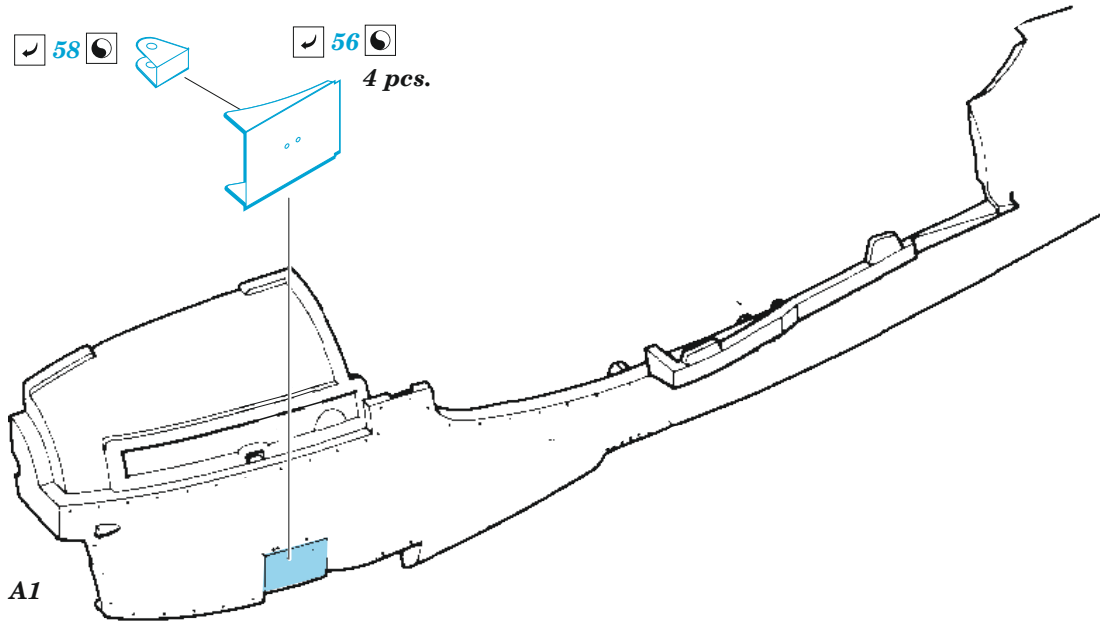
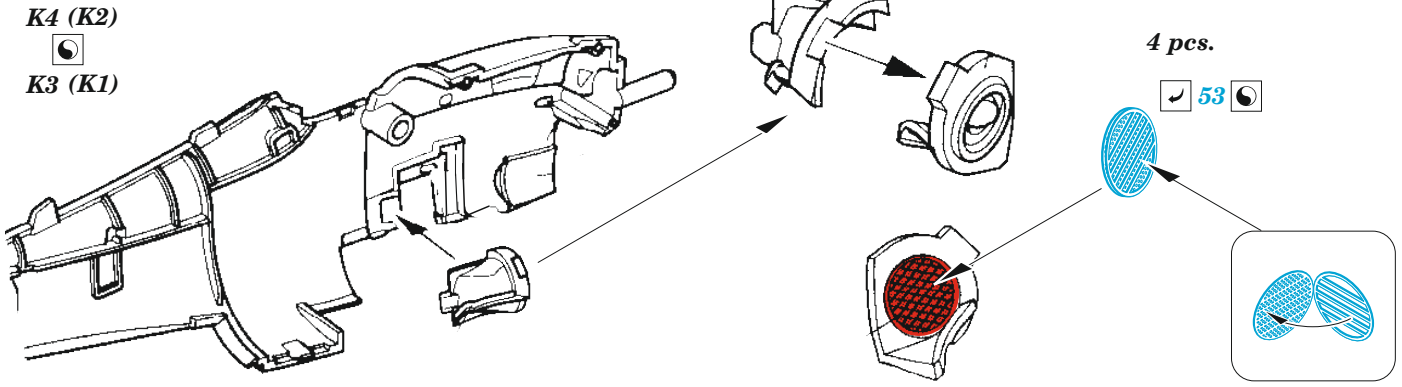


HOW TO MAKE THE RELIEF ON
OPPOSITE - REVERSE -
OF THE PLATE









Related products: FE 1295 P-38J seatbelts STEEL 1/48

