



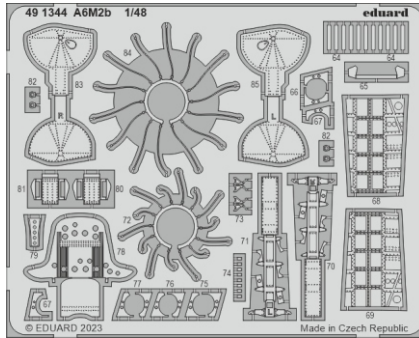
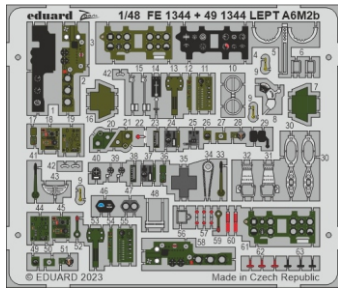
A6M2b

eduard

49 1344

1/48

detail set for ACADEMY 1/48 kit • sada detailů pro stavebnici ACADEMY 1/48



- APPLY EXPRESS MASK AND PAINT BEFORE GLUING
POUŽIT EXPRESS MASK NABARVIT PŘED SLEPENÍM
- SYMMETRICAL ASSEMBLY
SYMETRICKÁ MONTÁŽ
- REMOVE
ODSTRANIT
- GRIND
OBROUSIT
- DRILL HOLE
VRTAT OTVOR
- BEND
OHNOUT
- OPTION
VOLBA
- REPLACE
NAHRADIT
- 1** COLORED ETCHED PARTS
LEPTANÉ BAREVNÉ DÍLY
- 1** ETCHED PARTS
LEPTANÉ NEBAREVNÉ DÍLY
- 1** ORIGINAL KIT PARTS
PŮVODNÍ DÍLY STAVEBNICE

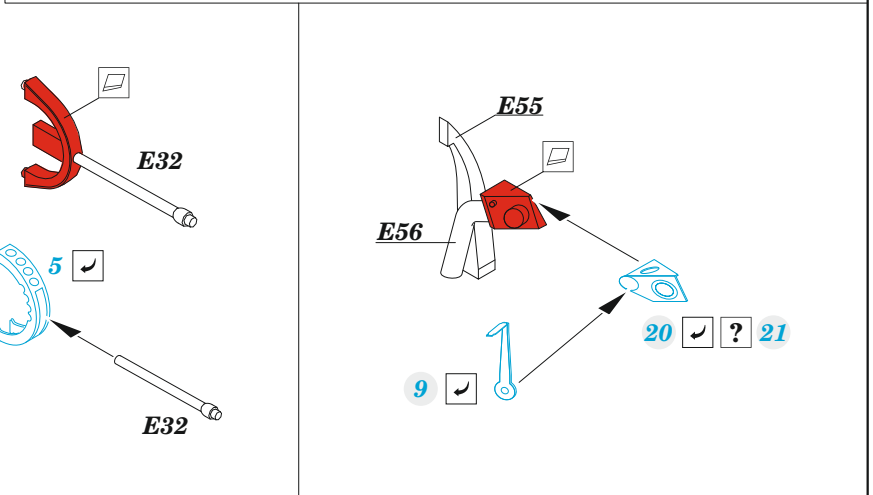
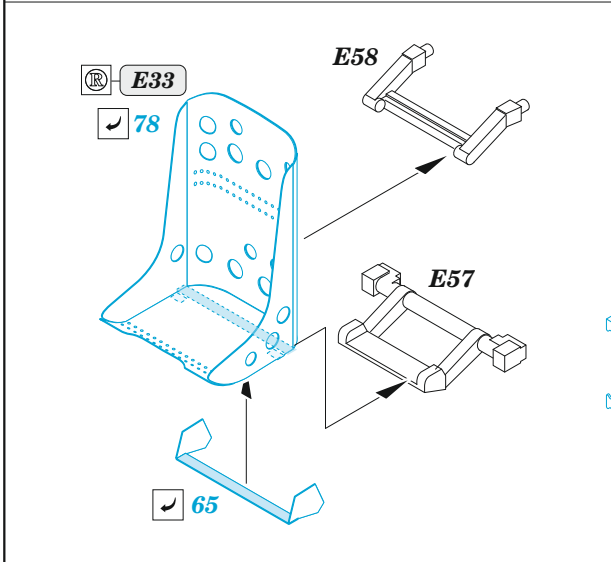
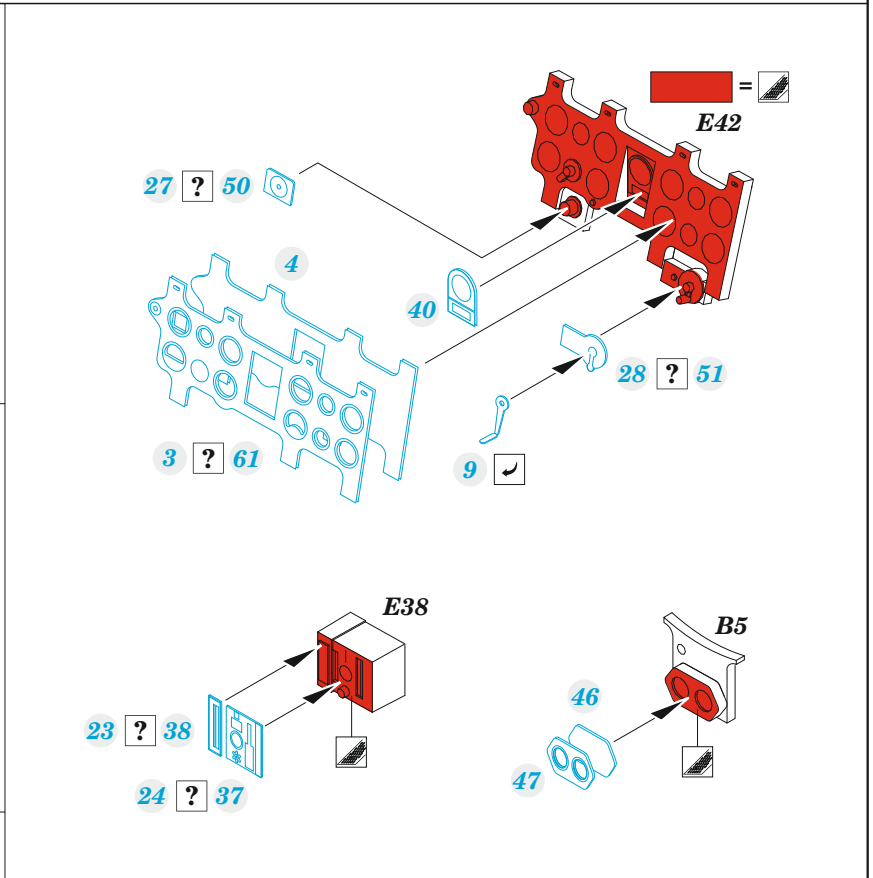
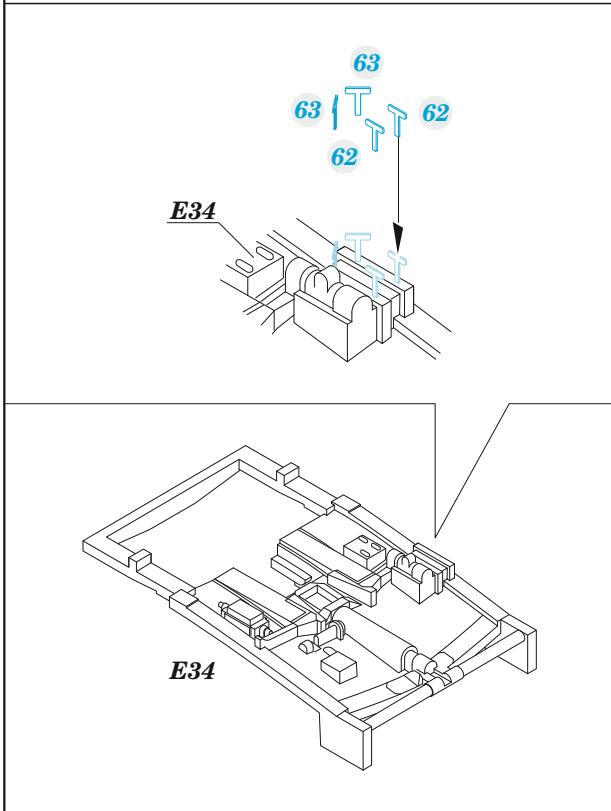
ORIGINAL KIT PARTS
PŮVODNÍ DÍLY STAVEBNICE

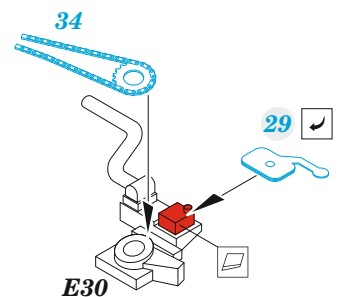
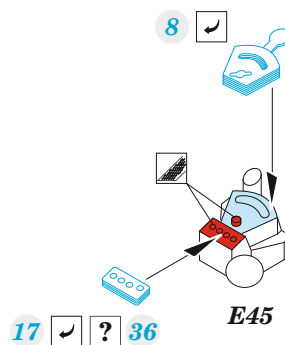
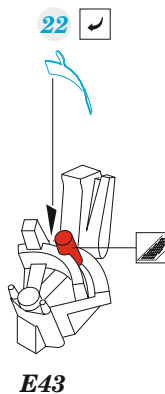
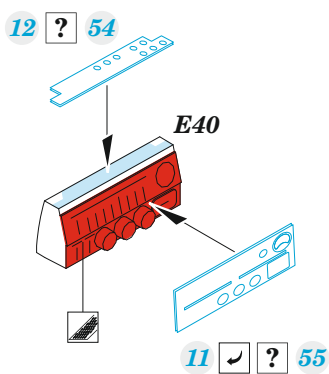
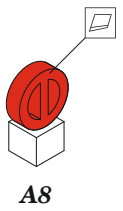
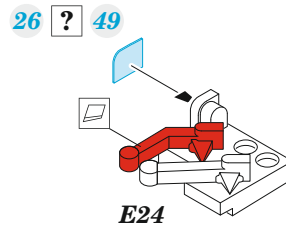
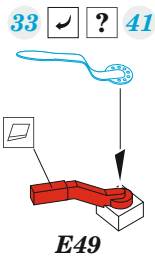
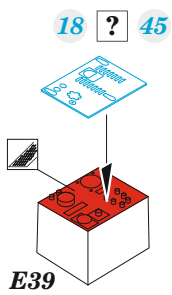
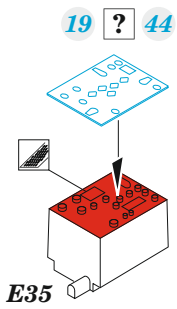
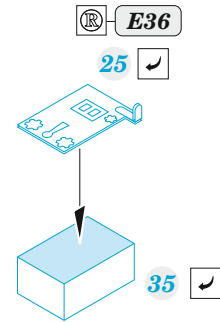
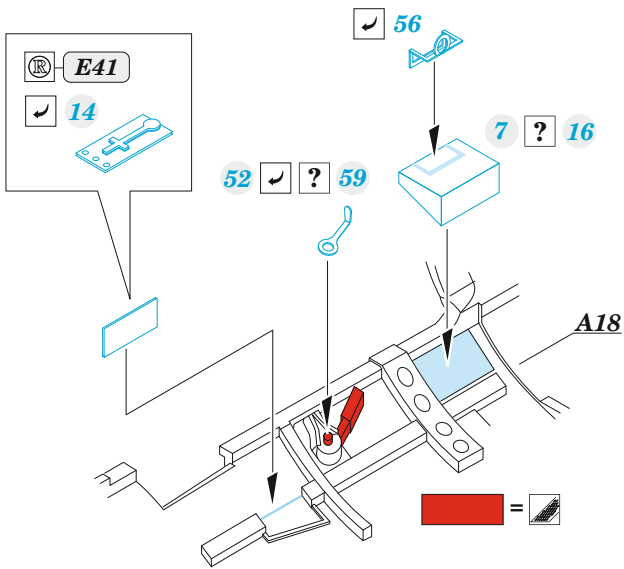
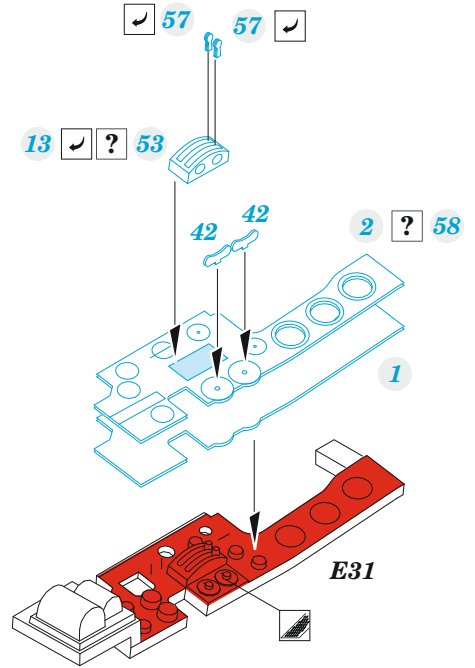
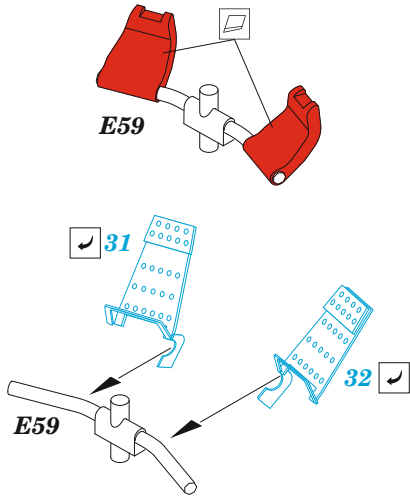
PHOTO-ETCHED PARTS
LEPTANÉ DÍLY

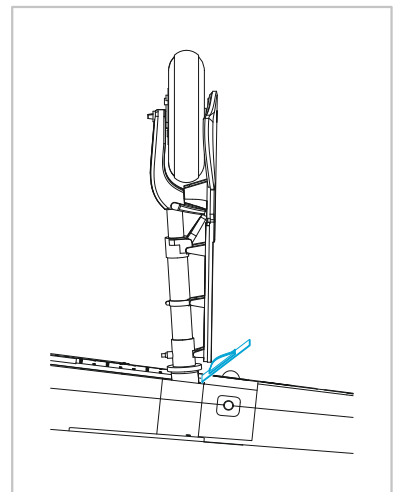
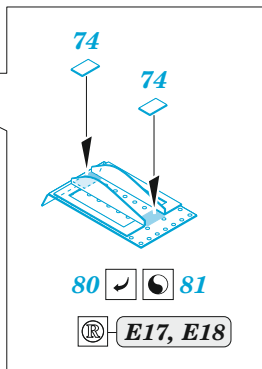
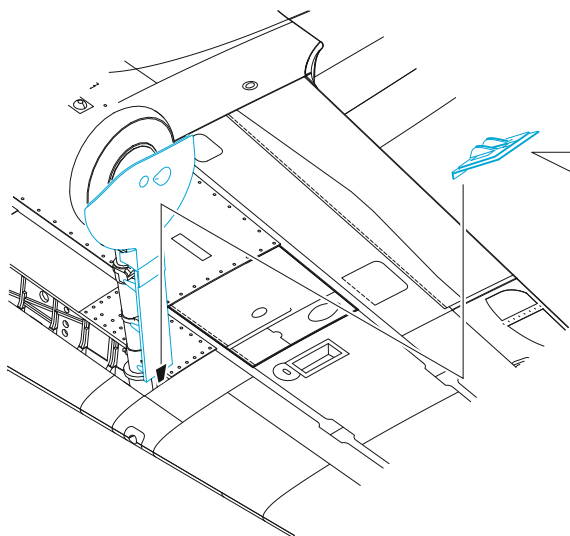
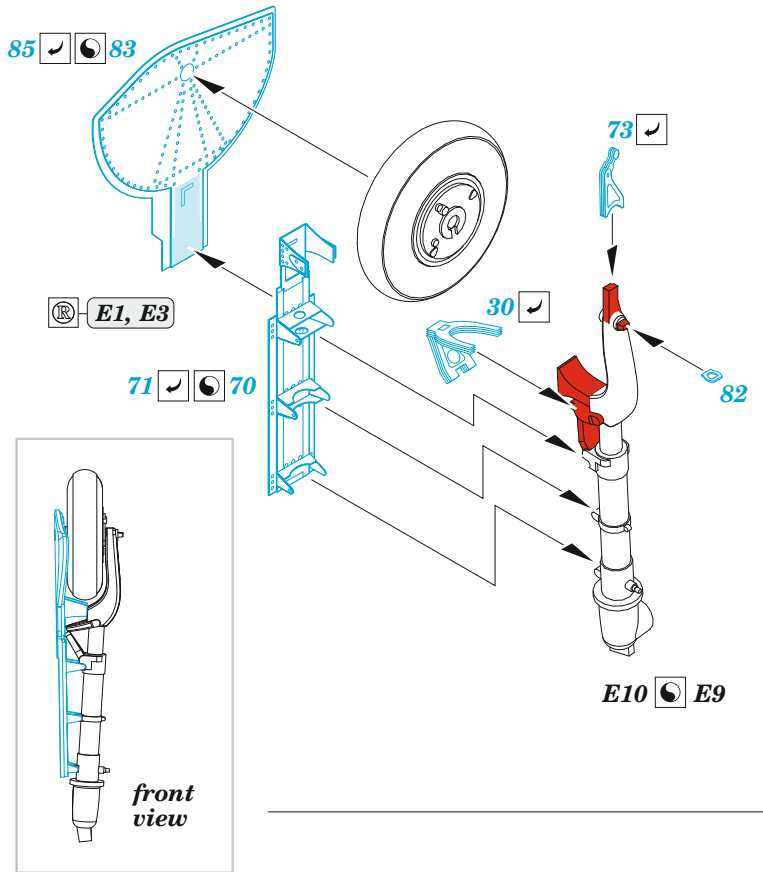
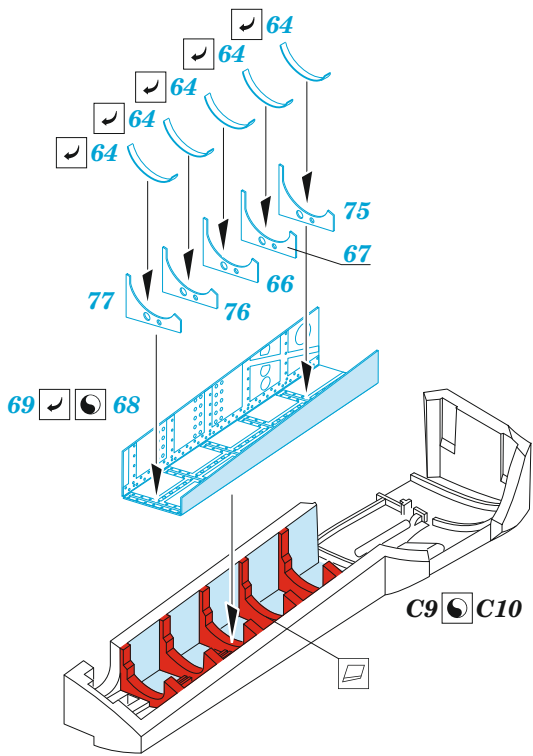
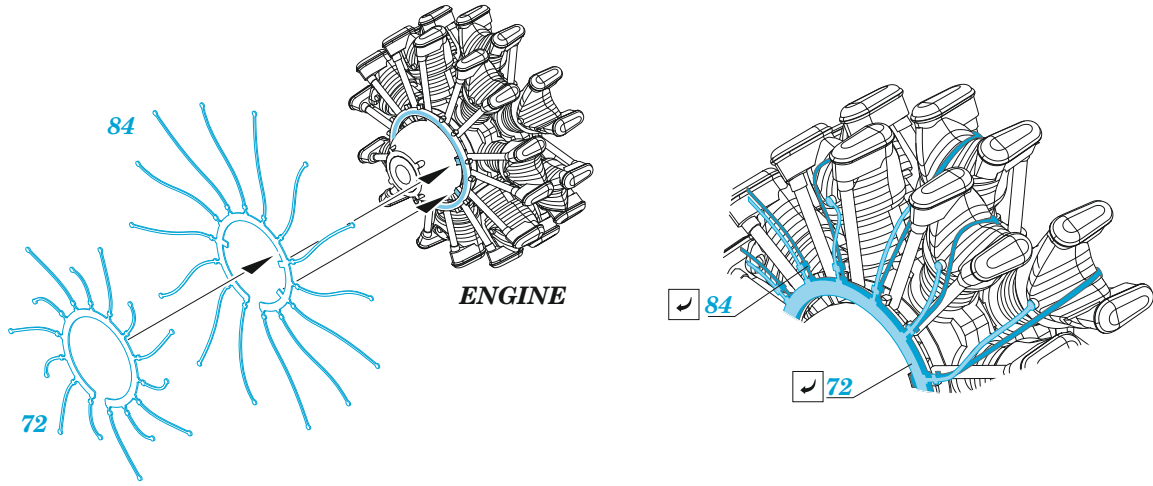
PARTS TO BE REMOVED
DÍLY K ODSTRANĚNÍ

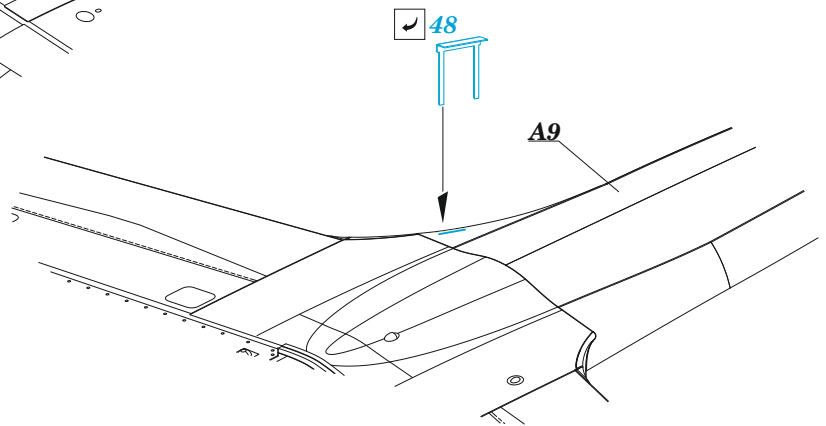
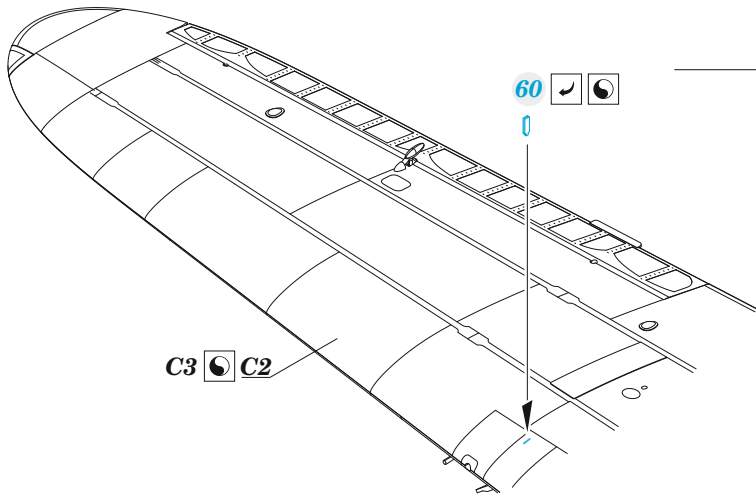
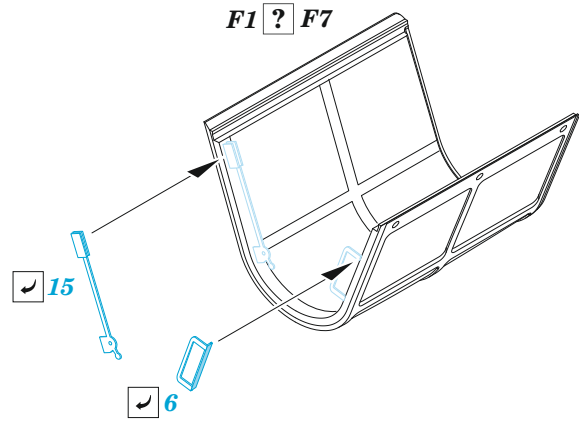
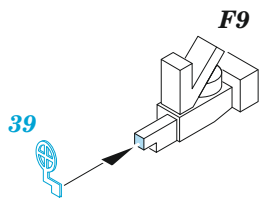
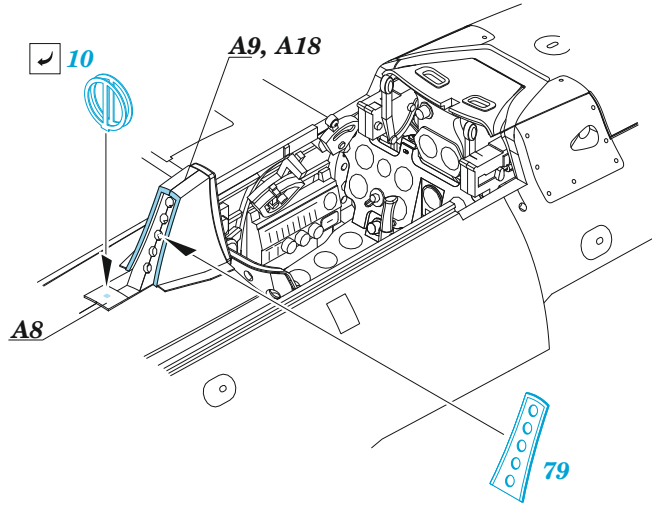
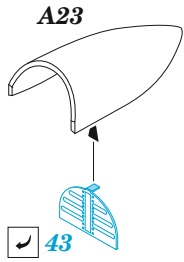
FILL
TMELIT

OPTIONAL: photo-etched parts - 2, 3, 11, 12, 16, 17, 18, 19, 21, 24, 26, 27, 28, 33, 59
for a/c produced by MITSUBISHI
7, 20, 36, 44, 45, 49, 50, 51, 52, 53, 54, 55, 56, 62
for a/c produced by NAKAJIMA









Related products: FE1345 - A6M2b seatbelts STEEL

Related products: 481105 - A6M2b landing flaps