

P-51D Mustang

Detail set for TAMIYA kit

RESIN PARTS

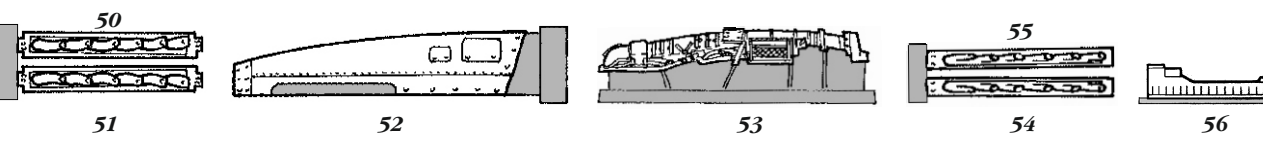
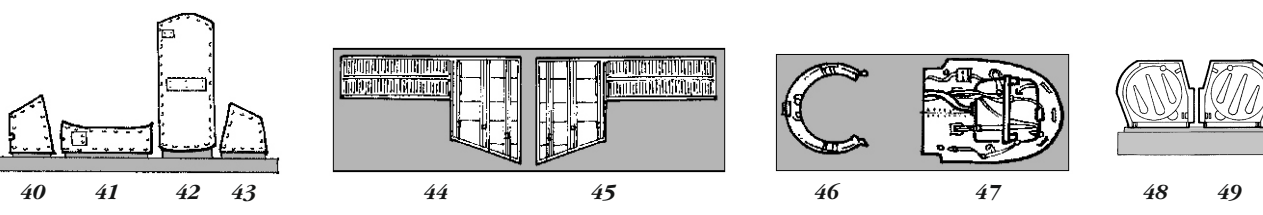
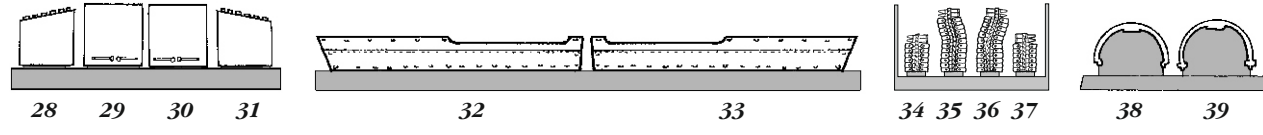
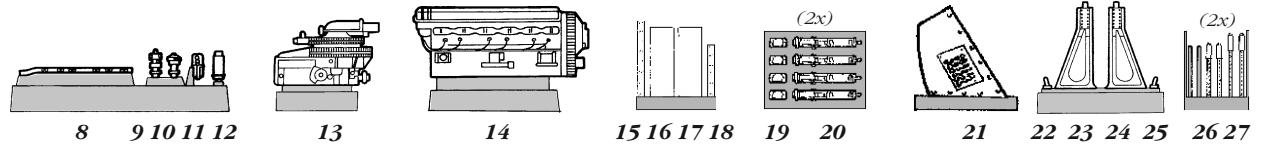
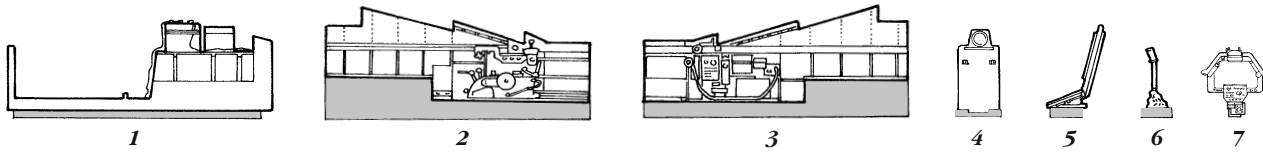
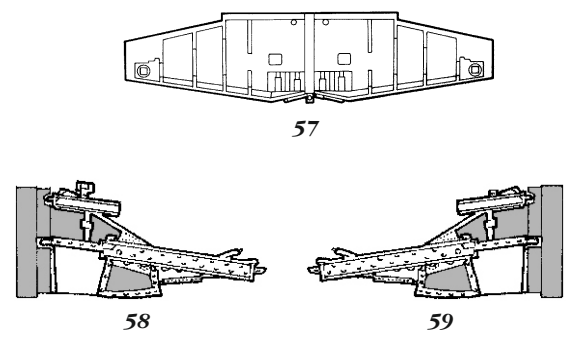
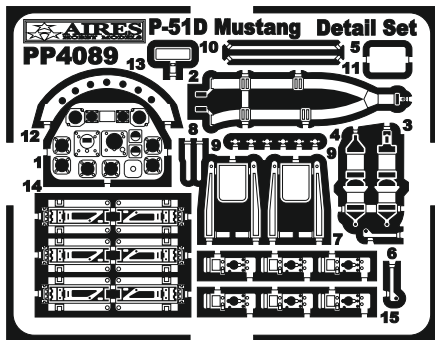
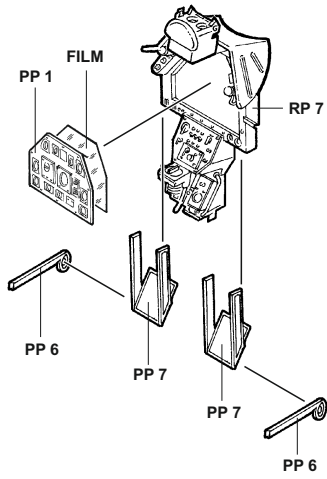


PHOTO-ETCHED METAL PARTS

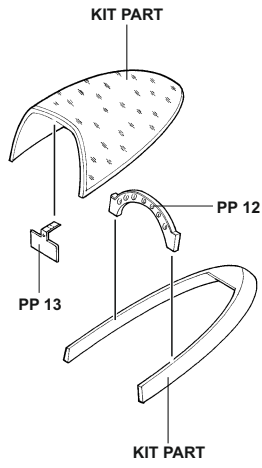


Warning: Thinning of the plastic parts and dry-fitting of the assembly needed!
Upozornění: Nutno zeslabit některé plastové díly stavebnice!
Před lepením zkontrolujte dopasování dílů!

1

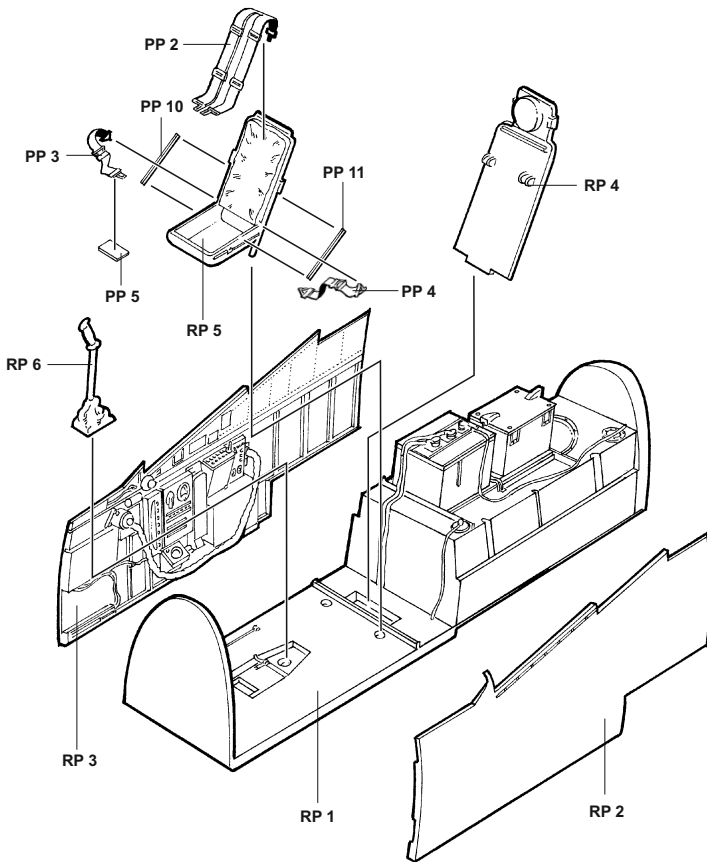


2

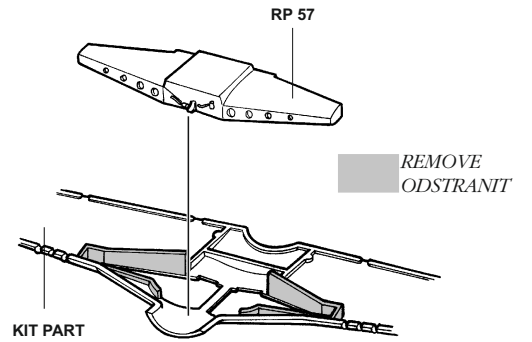


Warning: Thinning of the plastic parts and dry-fitting of the assembly needed!
 Upozornění: Nutno zeslabit některé plastové díly stavebnice!
 Před lepením zkontrolujte dopasování dílů!

3

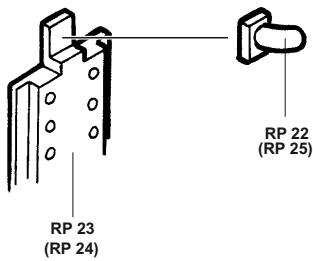


4



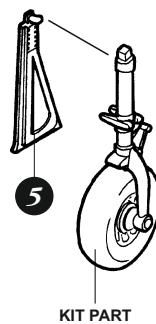
5

MIRROR ASSEMBLY
 ZRCADLOVÁ MONTÁŽ

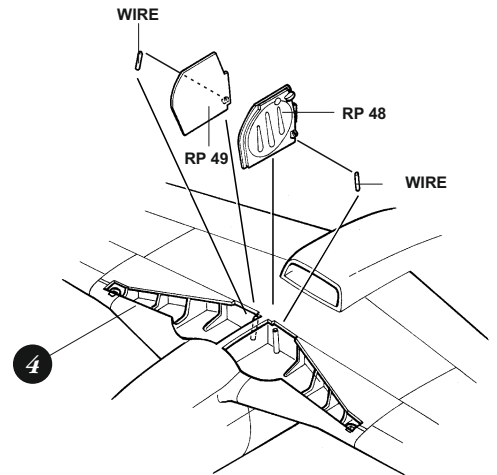


6

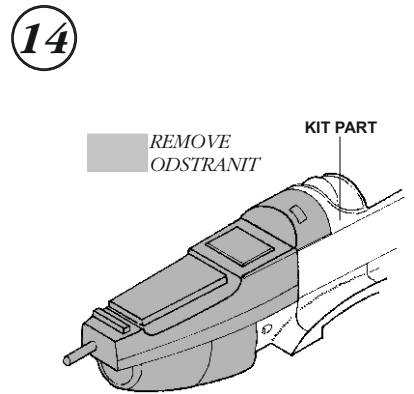
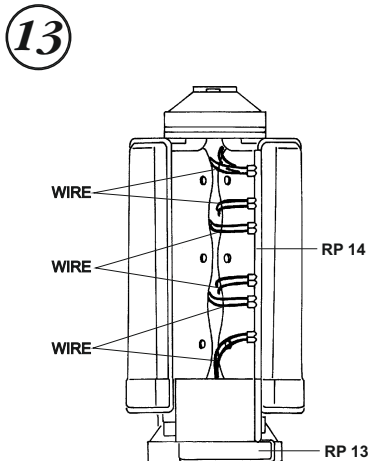
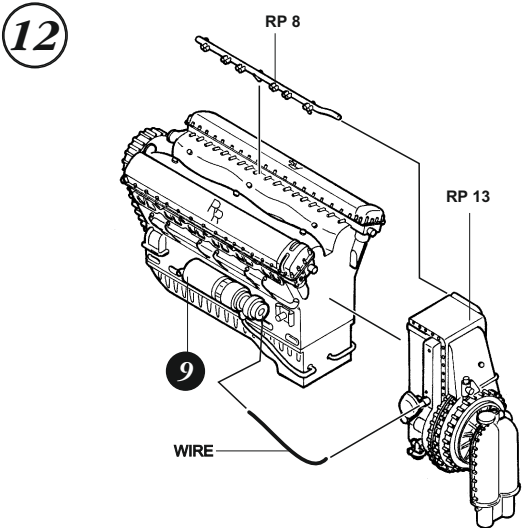
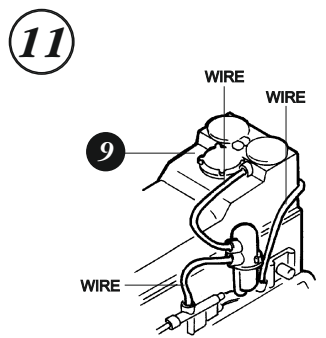
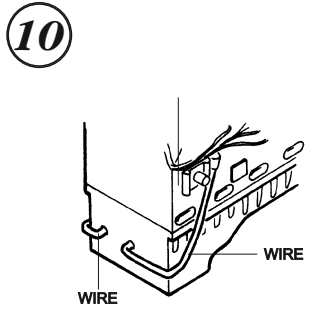
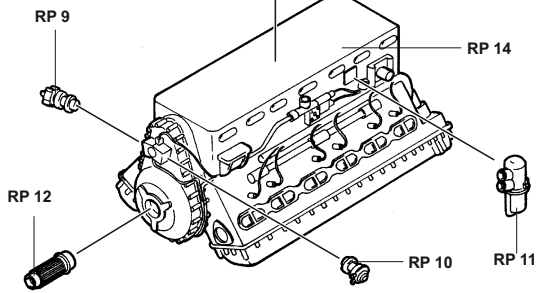
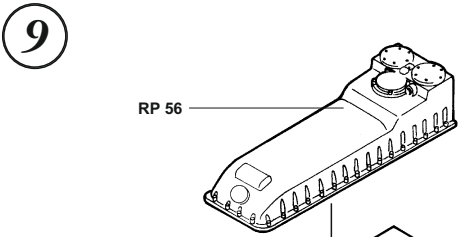
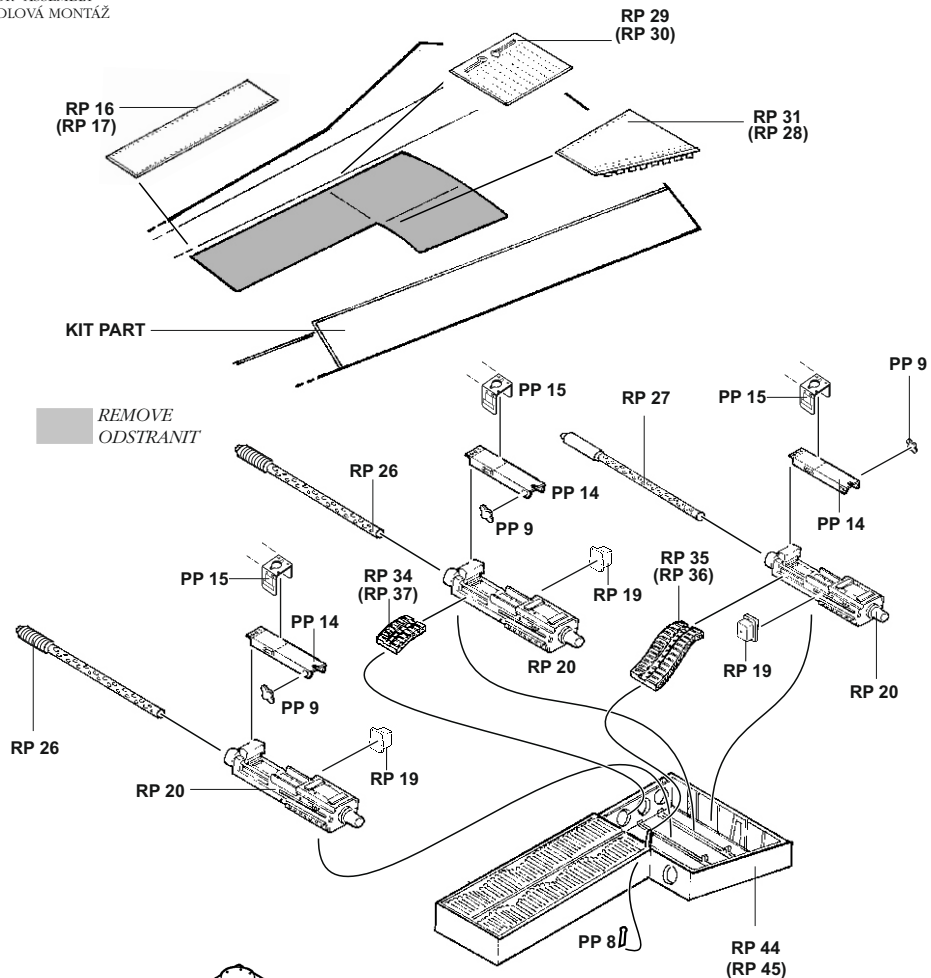
MIRROR ASSEMBLY
 ZRCADLOVÁ MONTÁŽ



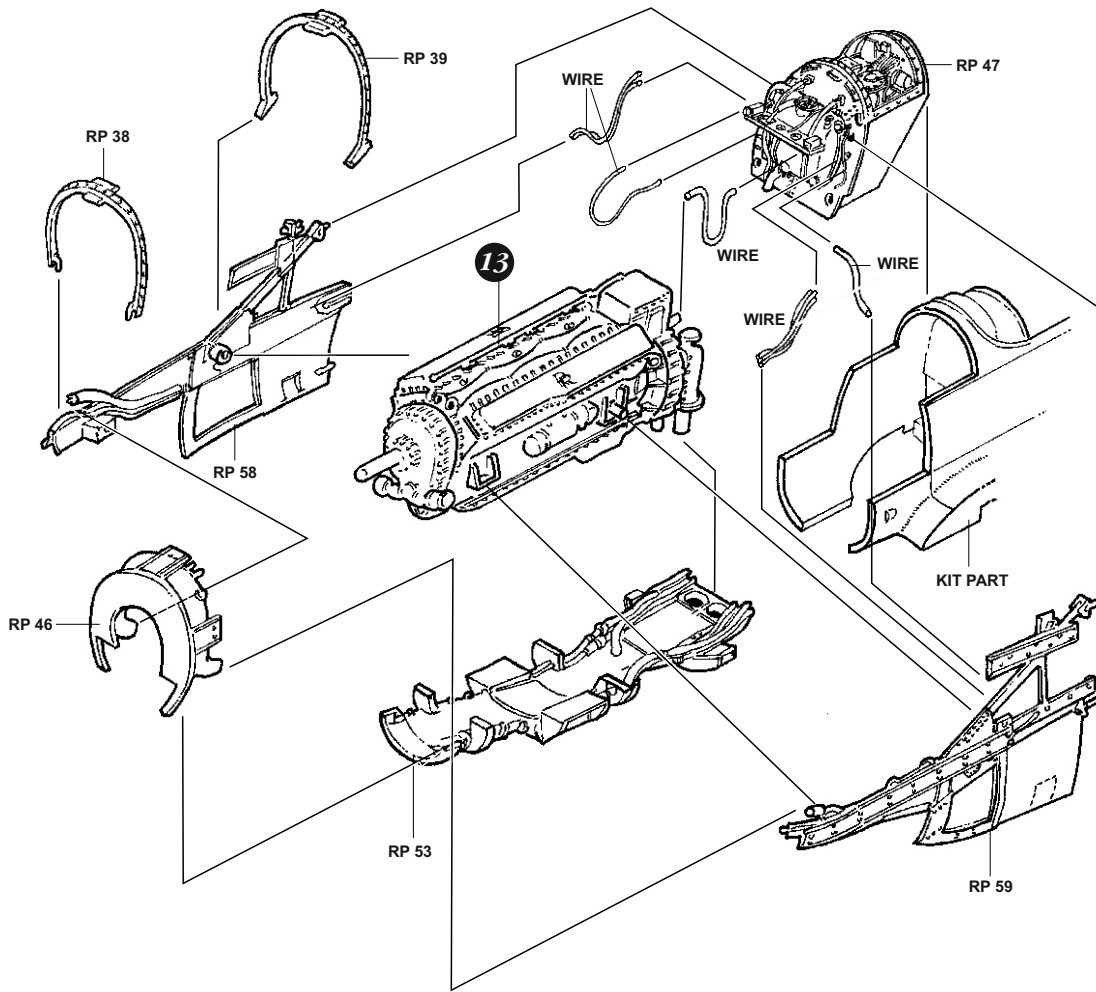
7



8 MIRROR ASSEMBLY
ZRCADLOVÁ MONTÁŽ



15



16

