

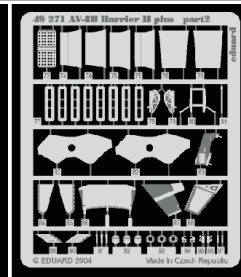
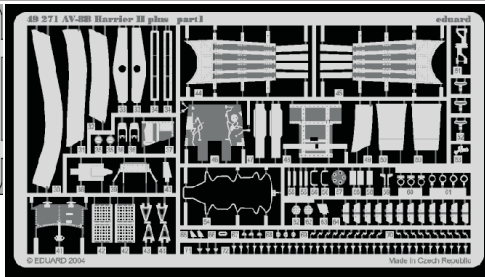
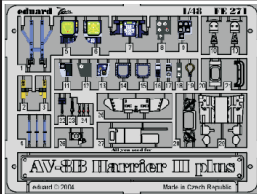


# AV-8B Harrier II plus

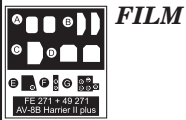
eduard

49 271

1/48 scale detail set for Hasegawa kit 07228 • sada detailů pro model 1/48 Hasegawa 07228

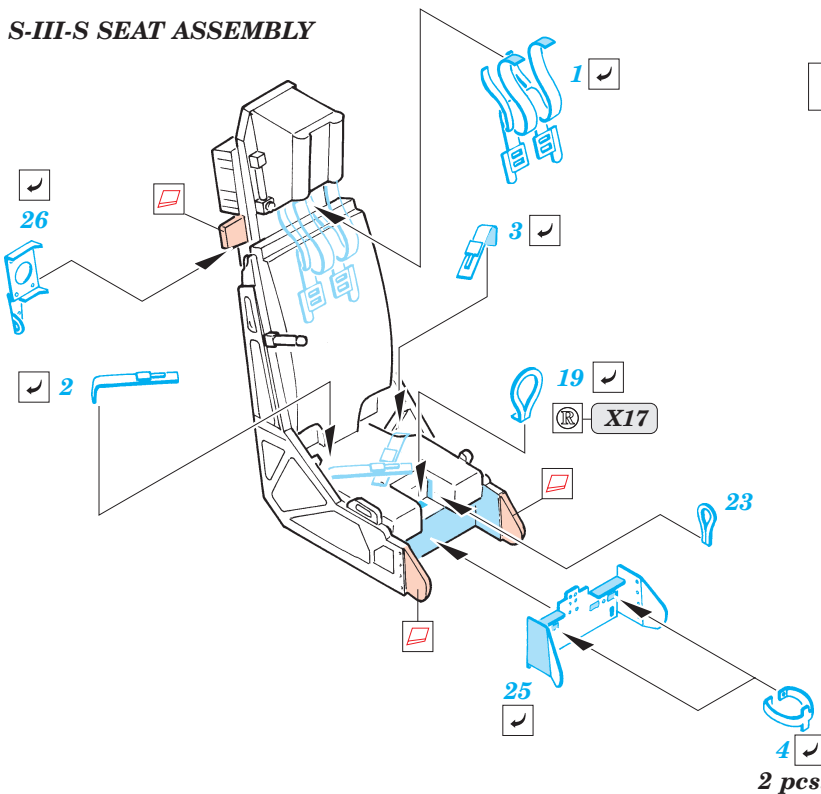


- ★ APPLY EXPRESS MASK AND PAINT BEFORE GLUING  
POUŽIT EXPRESS MASK NABARVIT PŘED SLEPENÍM
- ☉ SYMETRICAL ASSEMBLY  
SYMETRICKÁ MONTÁŽ
- REMOVE  
ODSTRANIT
- ▨ GRIND  
OBROUSIT
- ⊘ DRILL HOLE  
VRTAT OTVOR
- ↪ BEND  
OHNOUT
- ⊕ OPTION  
VOLBA
- Ⓜ REPLACE  
NAHRADIT

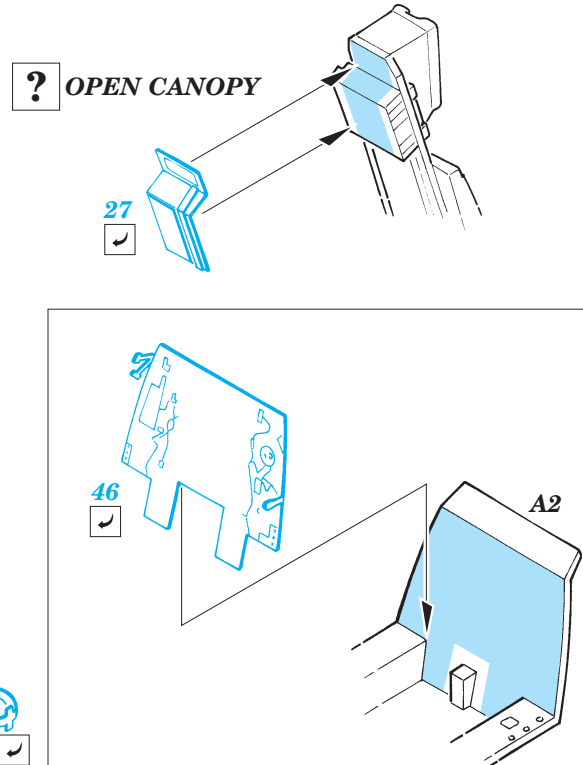


- ORIGINAL KIT PARTS  
PŮVODNÍ DÍLY STAVEBNICE
- PHOTO-ETCHED PARTS  
LEPTANÉ DÍLY
- PARTS TO BE REMOVED  
DÍLY K ODSTRANĚNÍ
- FILL  
TMELIT

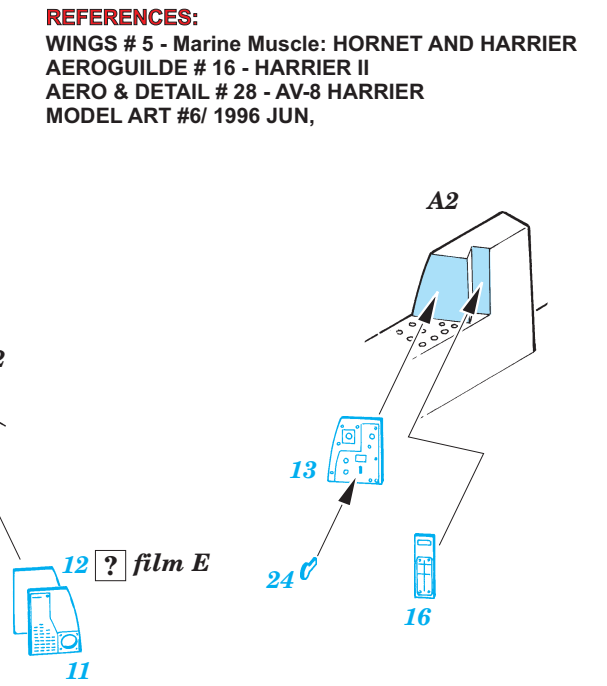
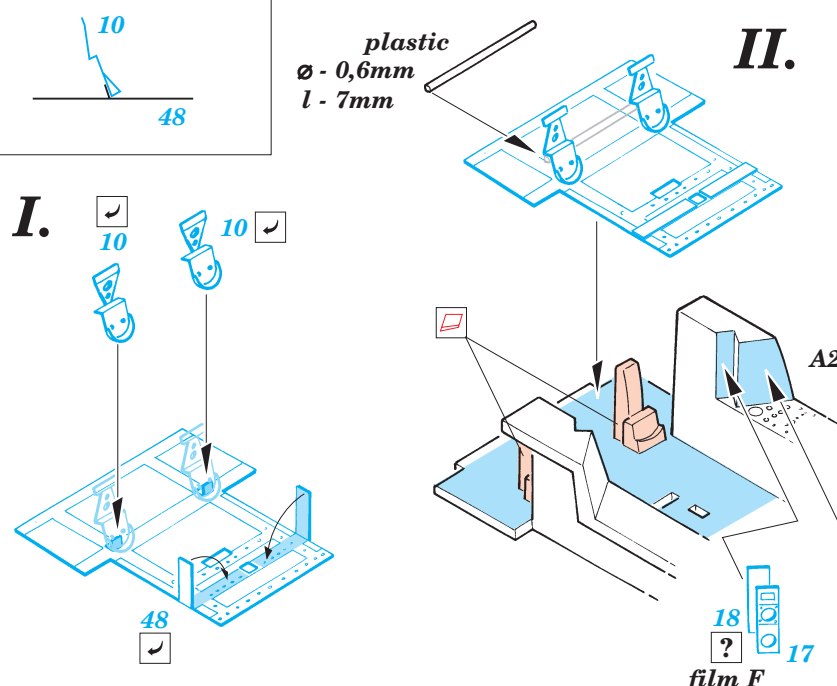
## S-III-S SEAT ASSEMBLY

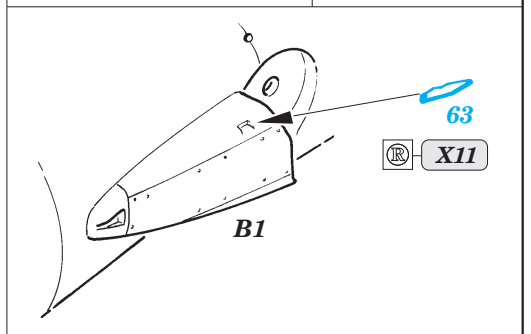
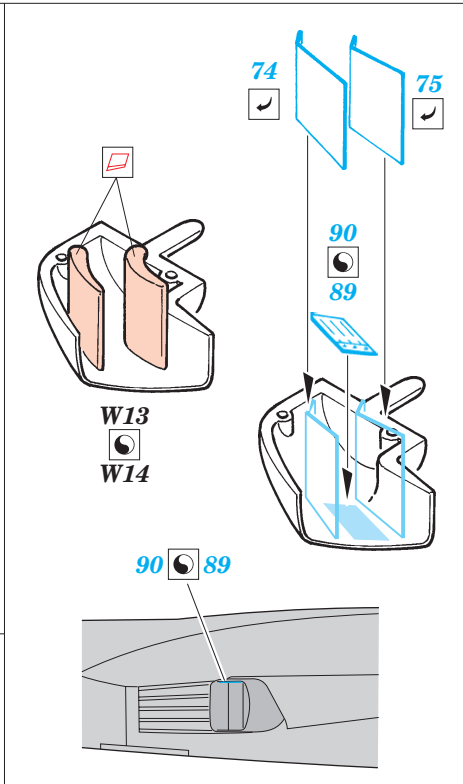
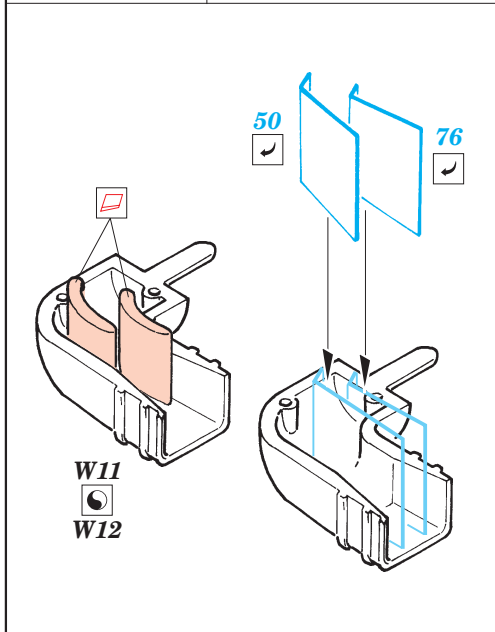
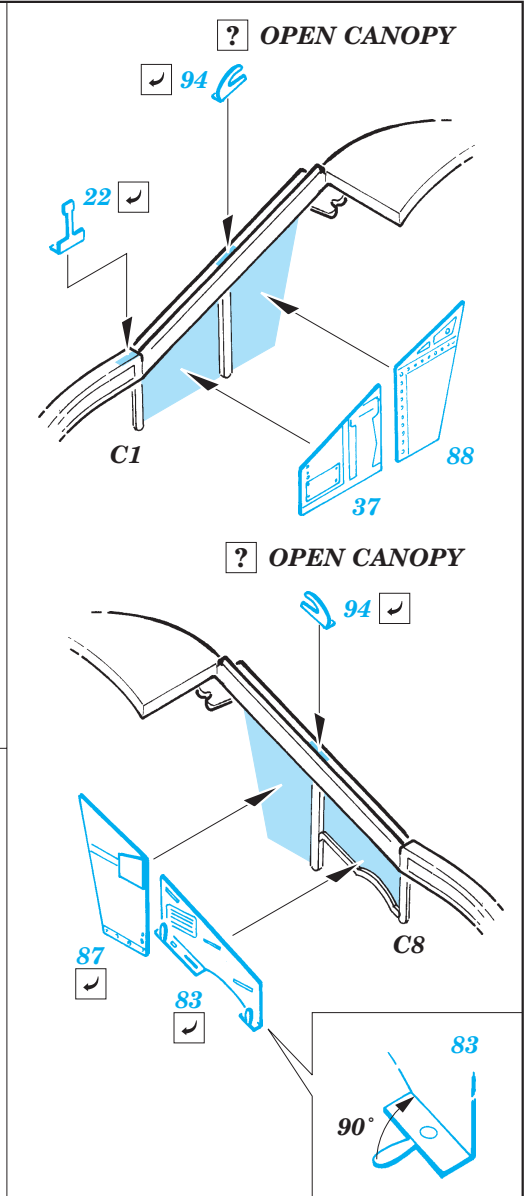
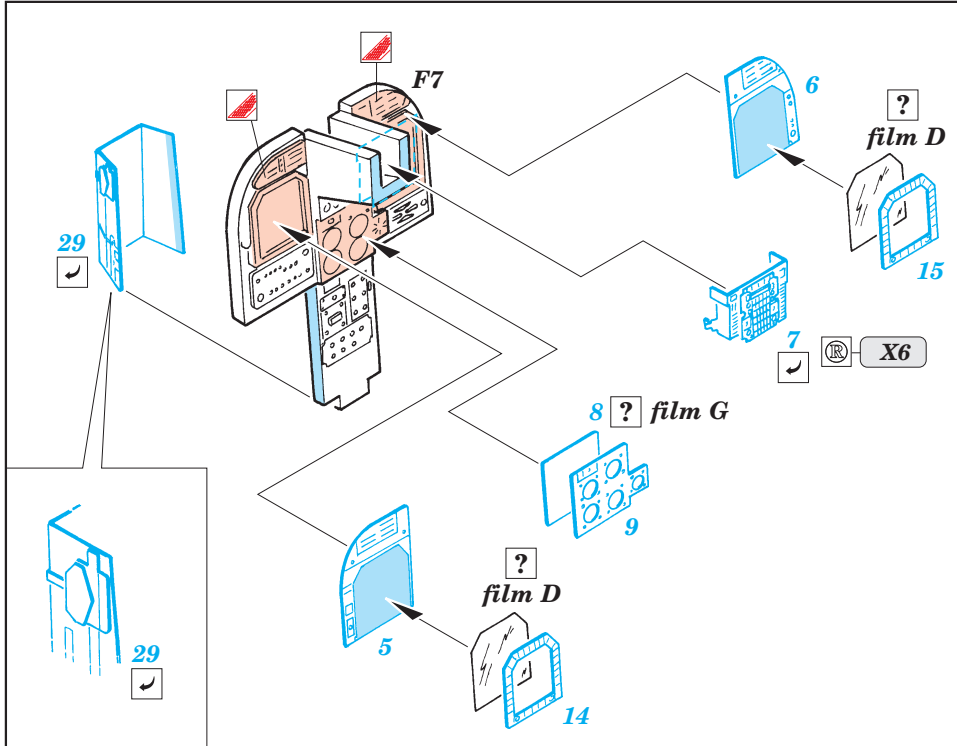


## ? OPEN CANOPY

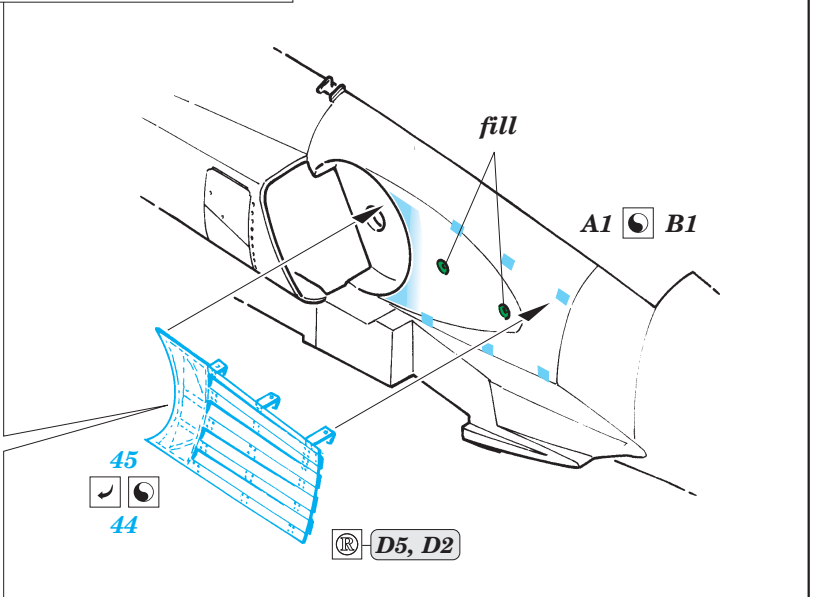
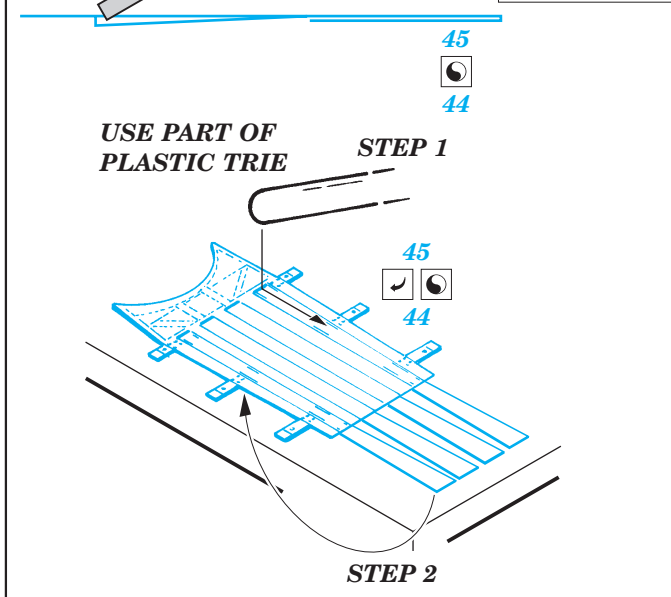


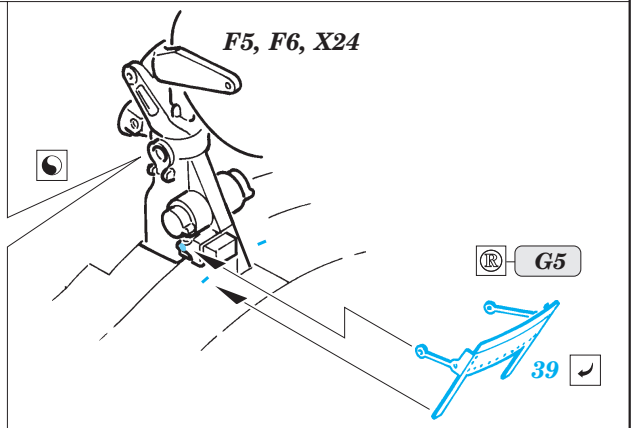
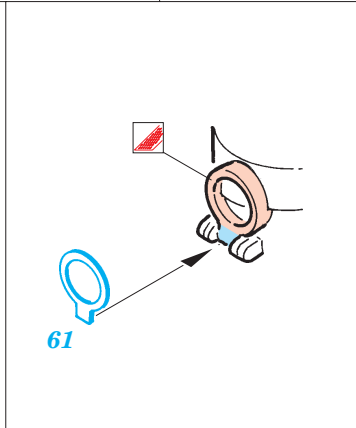
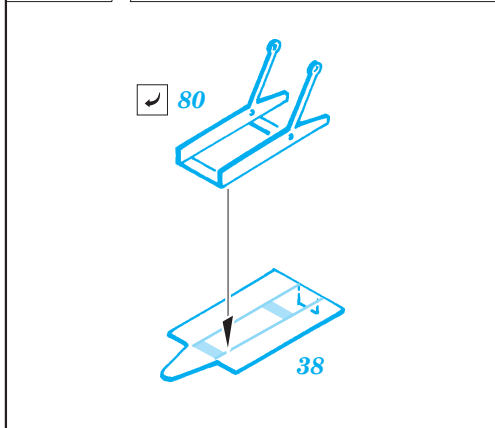
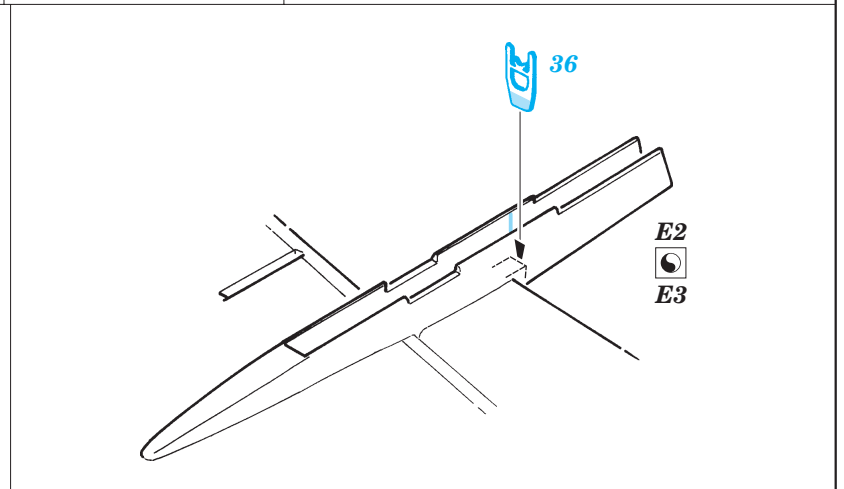
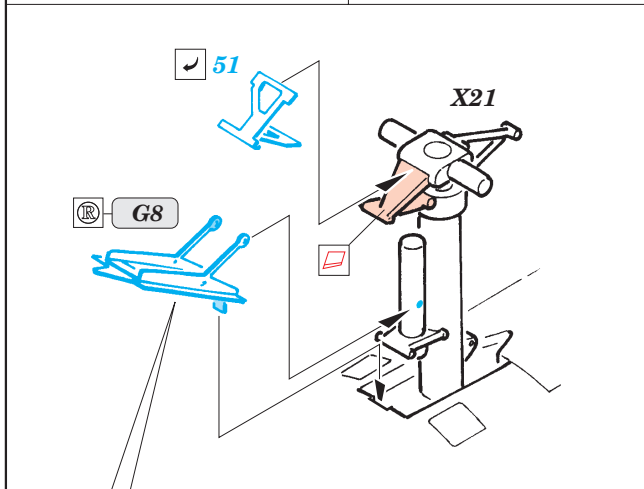
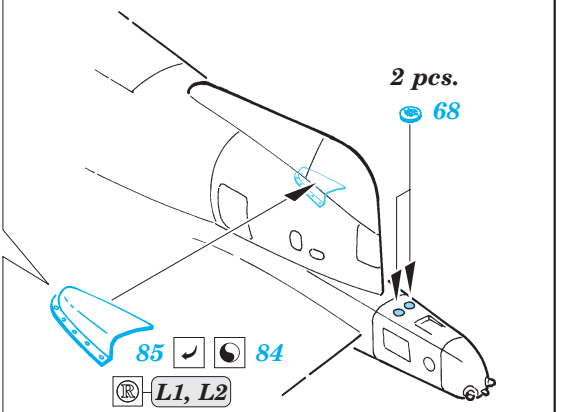
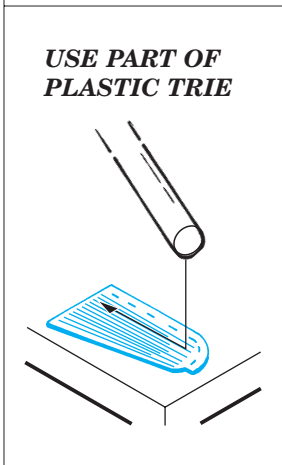
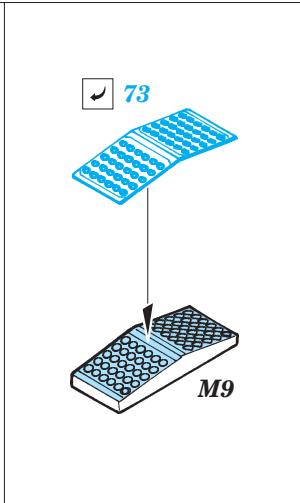
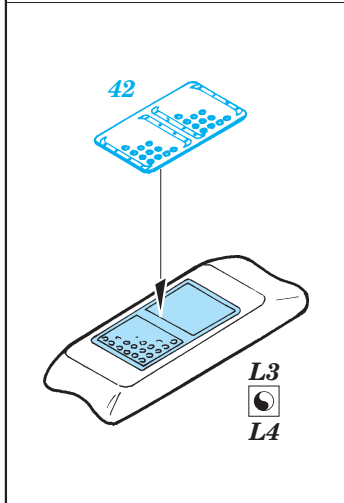
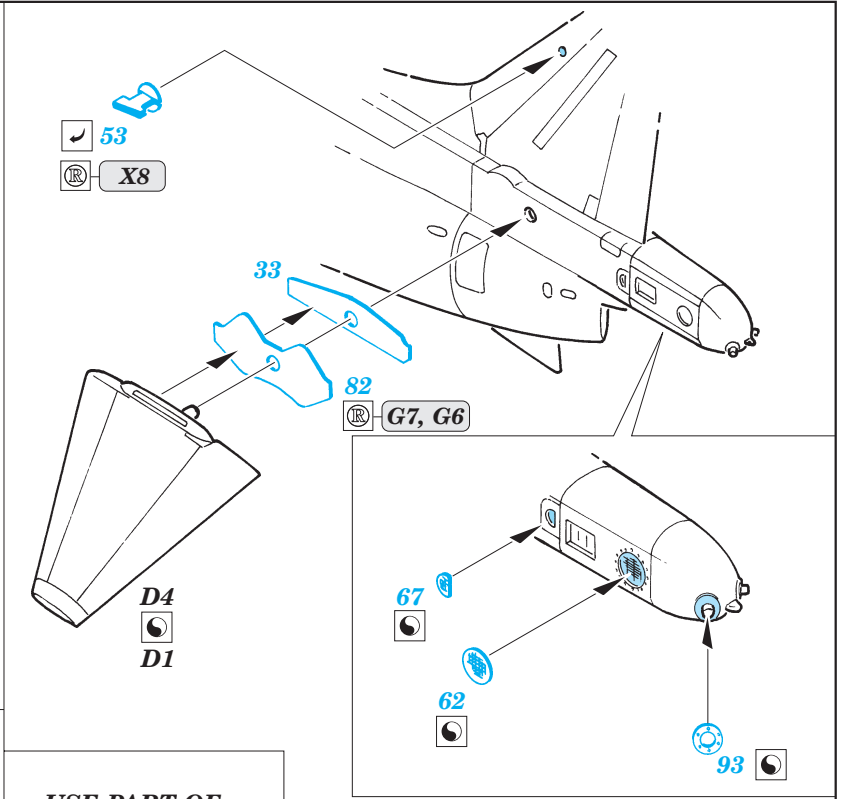
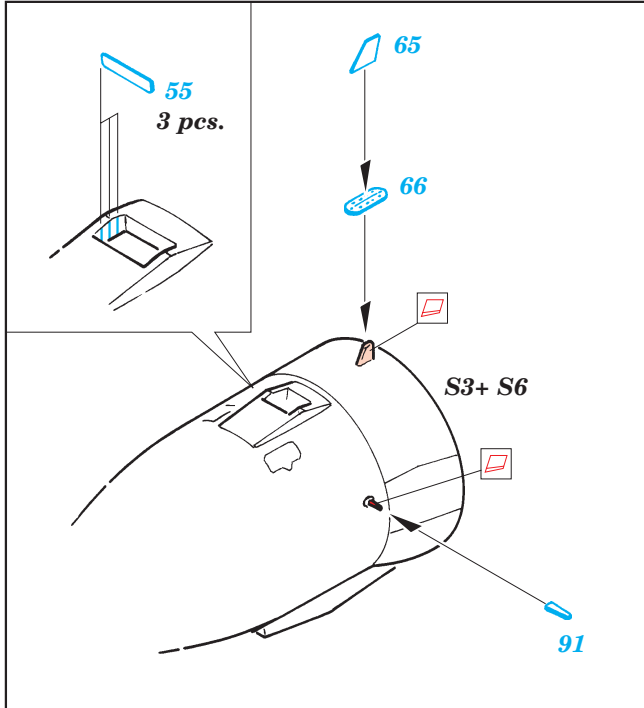
**REFERENCES:**  
 WINGS # 5 - Marine Muscle: HORNET AND HARRIER  
 AEROGUILDE # 16 - HARRIER II  
 AERO & DETAIL # 28 - AV-8 HARRIER  
 MODEL ART #6/ 1996 JUN,

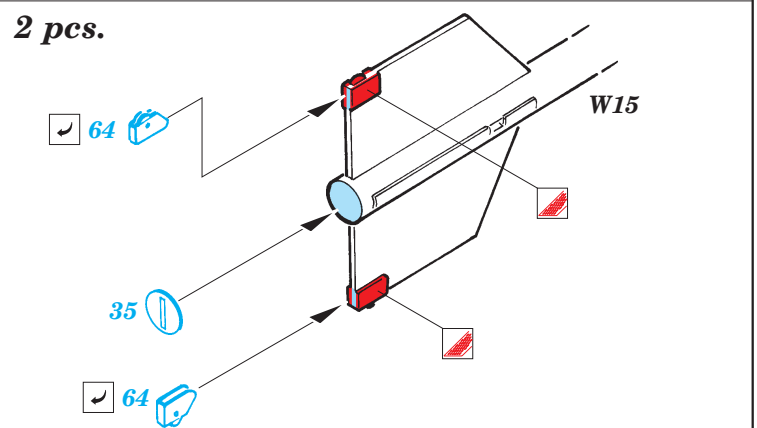
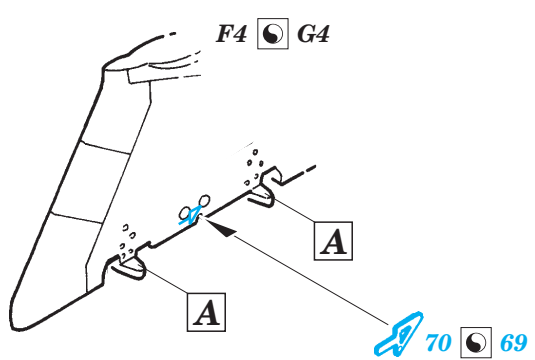
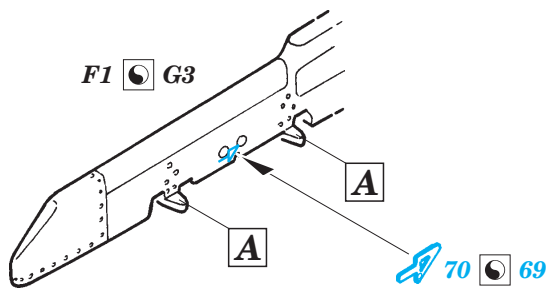
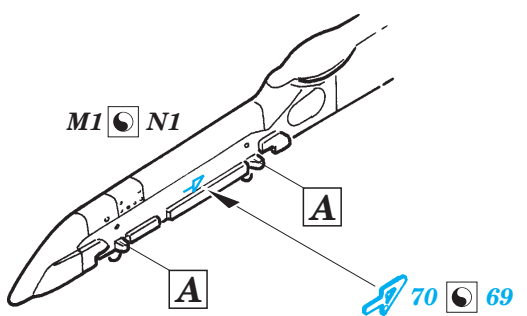
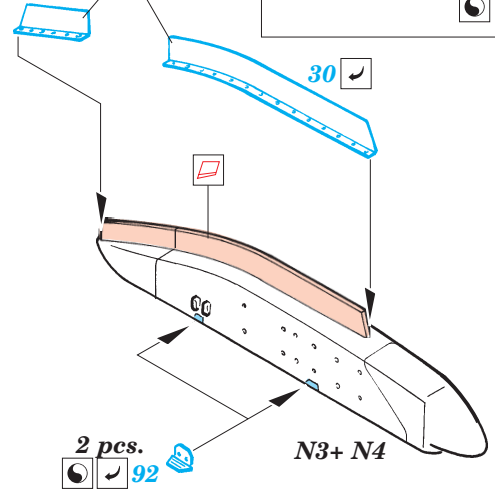
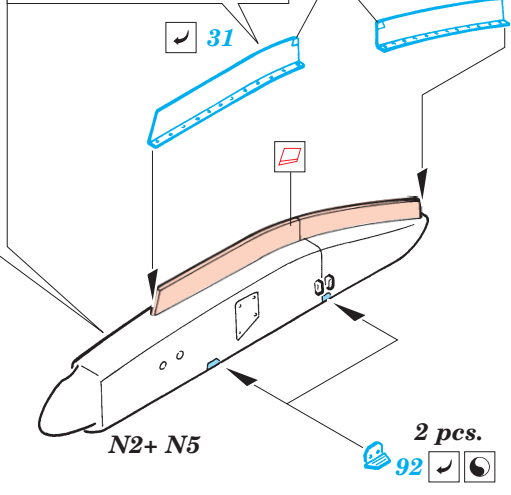
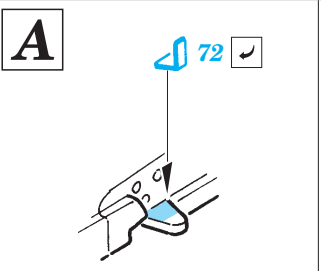
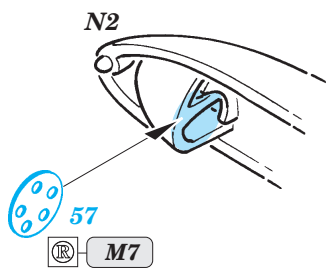
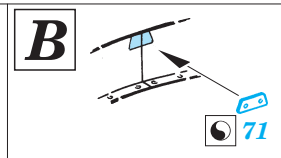
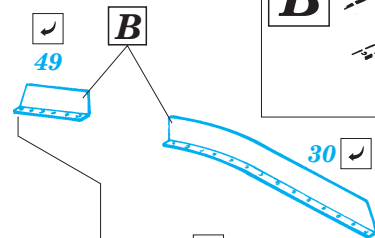
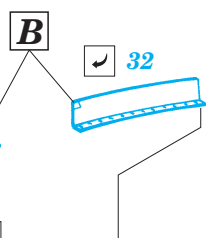
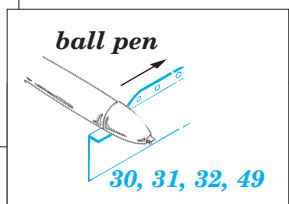
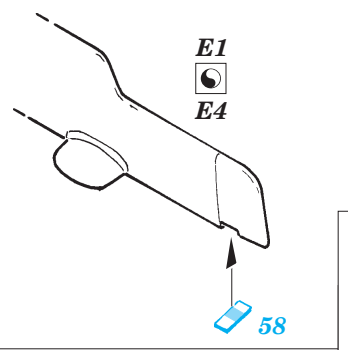
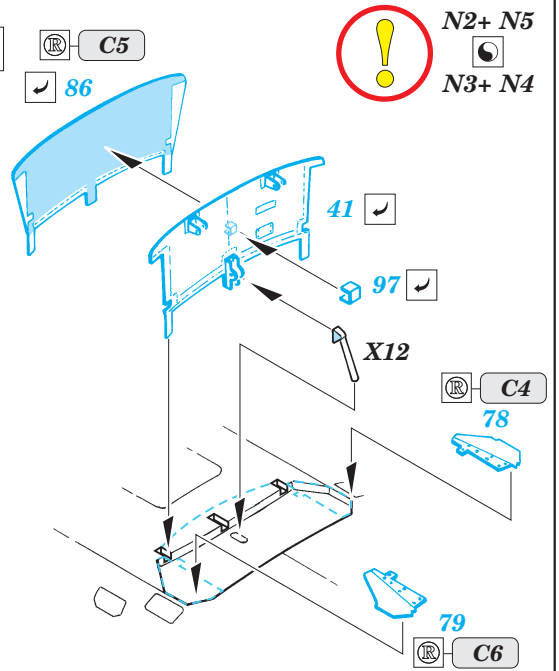
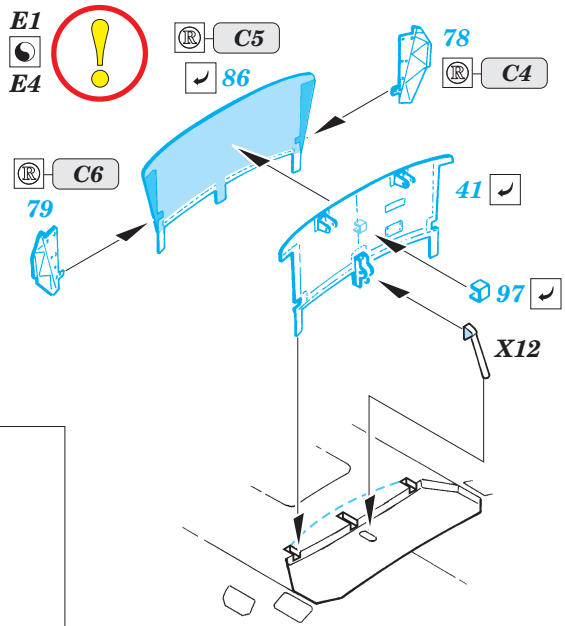
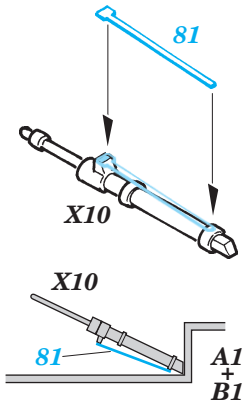


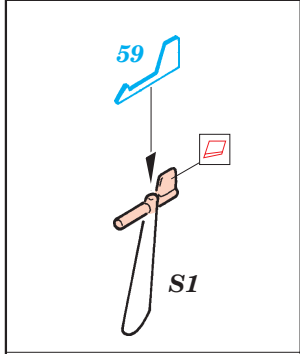


USE PART OF PLASTIC TRIE









2 pcs.

