

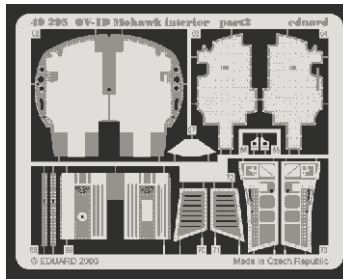
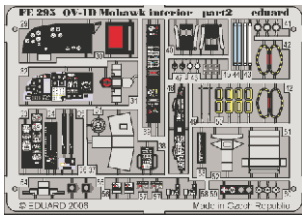
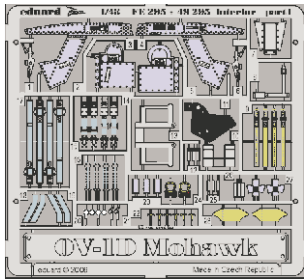


OV-1D Mohawk interior

eduard

49 295

1/48 scale detail set for Roden kit • sada detailů pro model 1/48 Roden



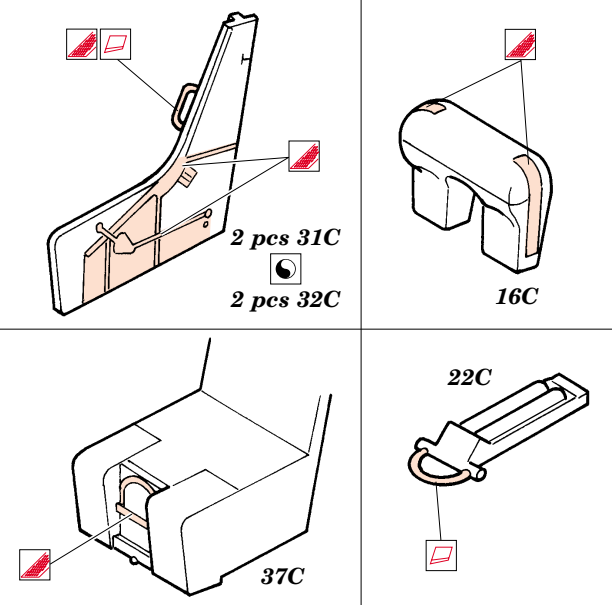
- APPLY EXPRESS MASK AND PAINT BEFORE GLUING
POUŽIT EXPRESS MASK NABARVIT PŘED SLEPENÍM
- SYMMETRICAL ASSEMBLY
SYMETRICKÁ MONTÁŽ
- REMOVE
ODSTRANIT
- GRIND
OBROUSIT
- DRILL HOLE
VRTAT OTVOR
- BEND
OHNOUT
- OPTION
VOLBA
- REPLACE
NAHRADIT

ORIGINAL KIT PARTS
PŮVODNÍ DÍLY STAVEBNICE

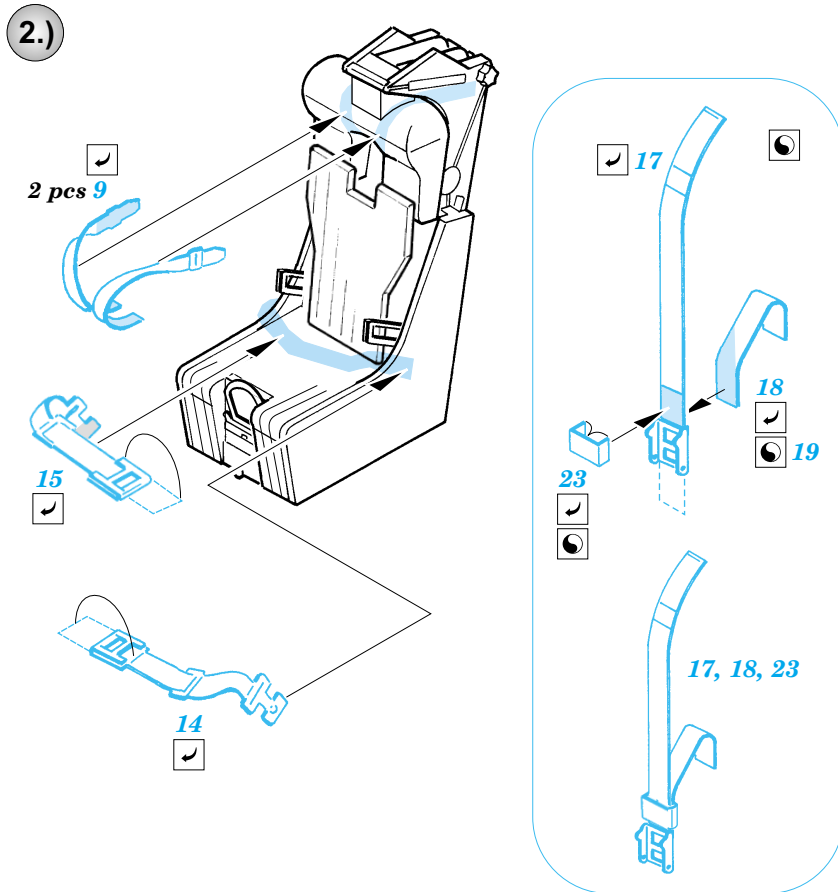
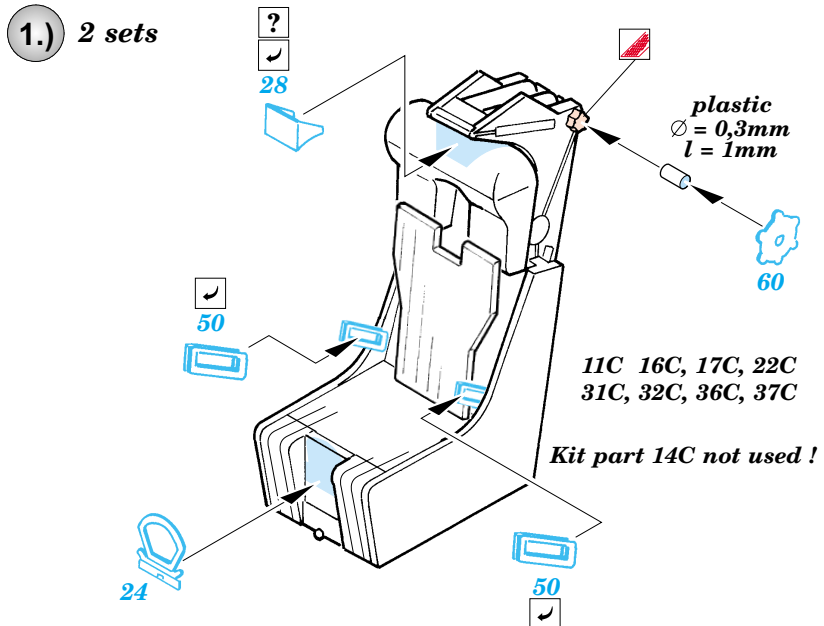
PHOTO-ETCHED PARTS
LEPTANÉ DÍLY

PARTS TO BE REMOVED
DÍLY K ODSTRANĚNÍ

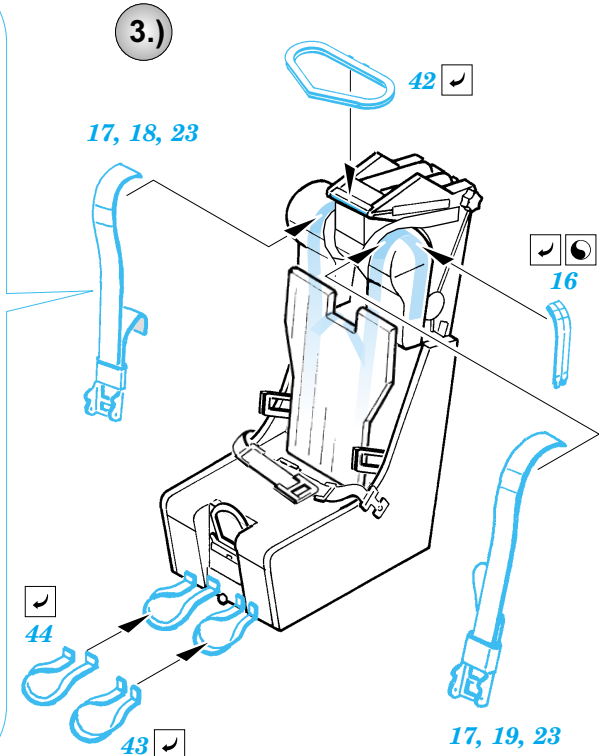
FILL
TMELIT

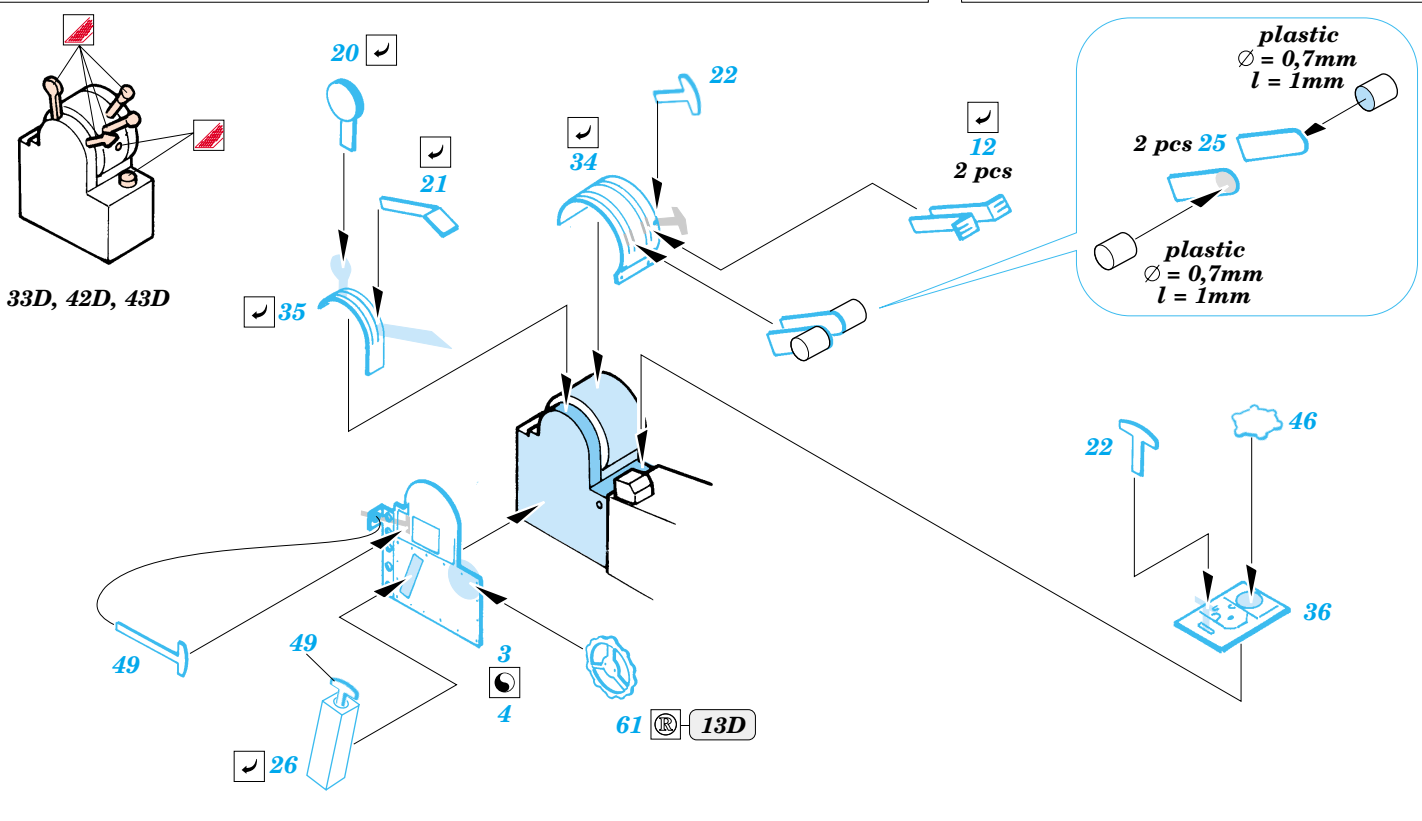
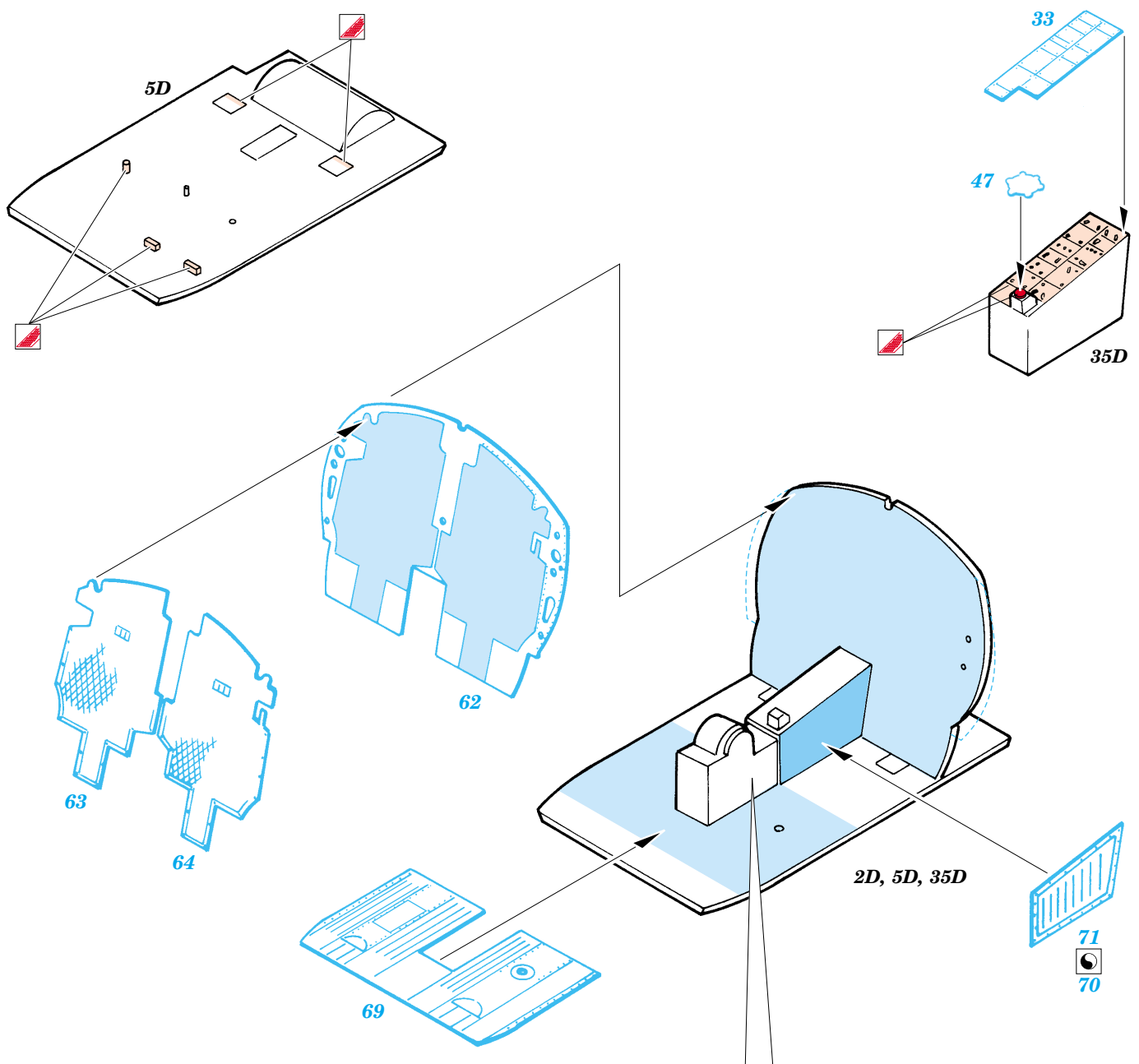


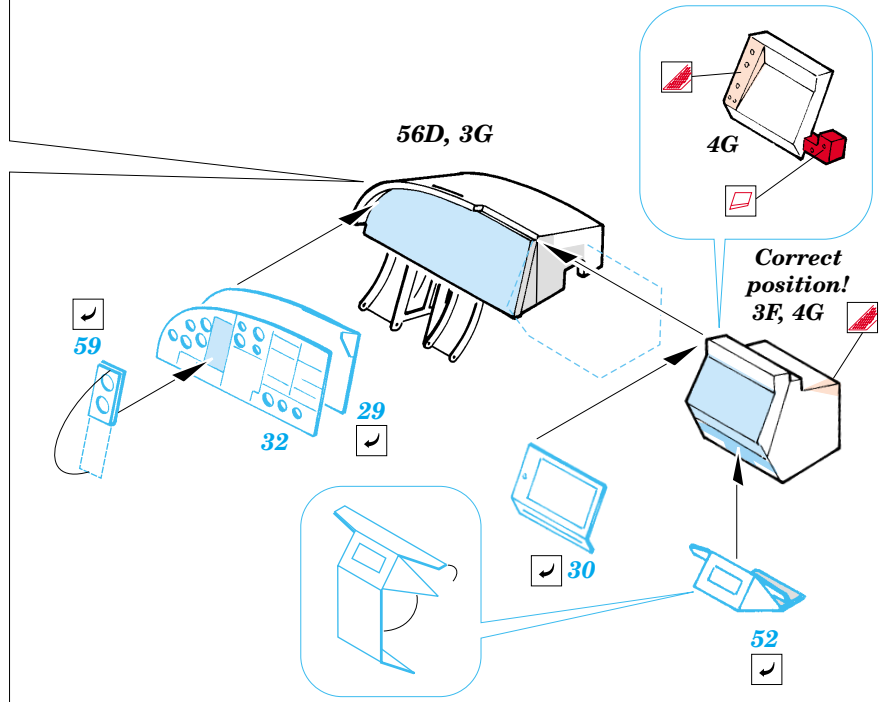
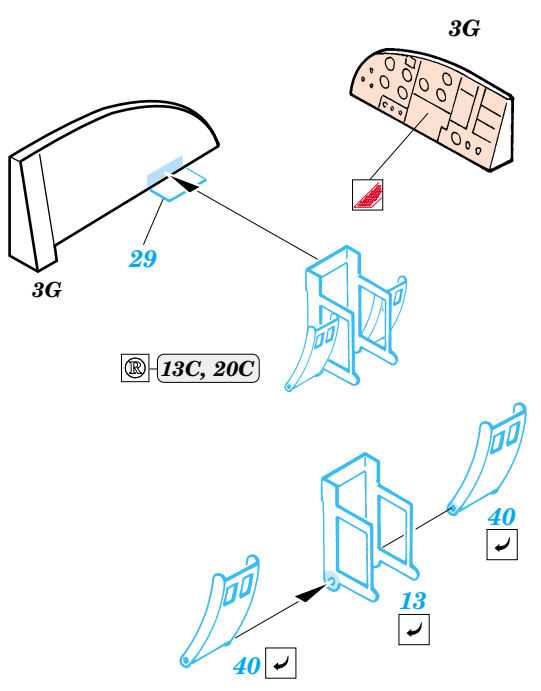
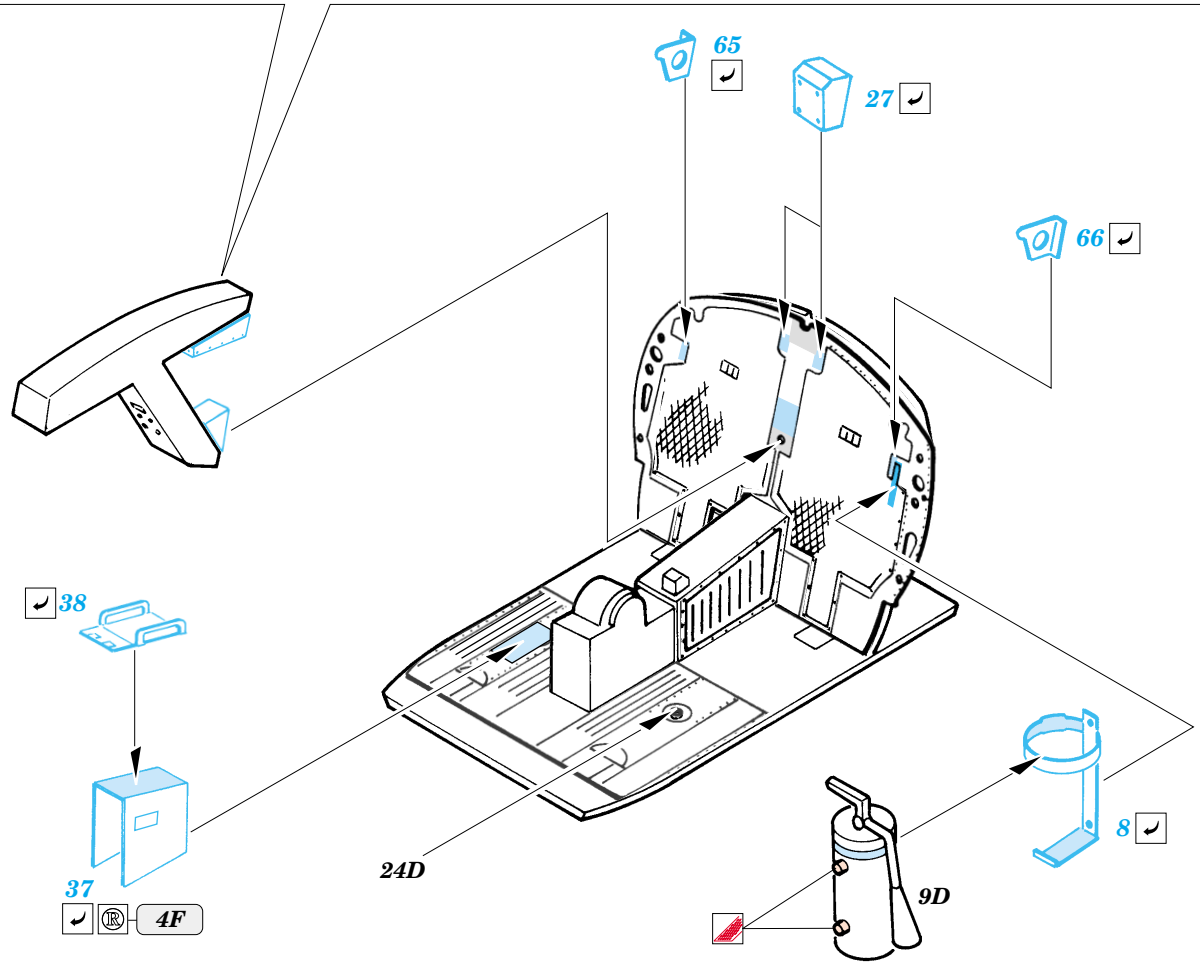
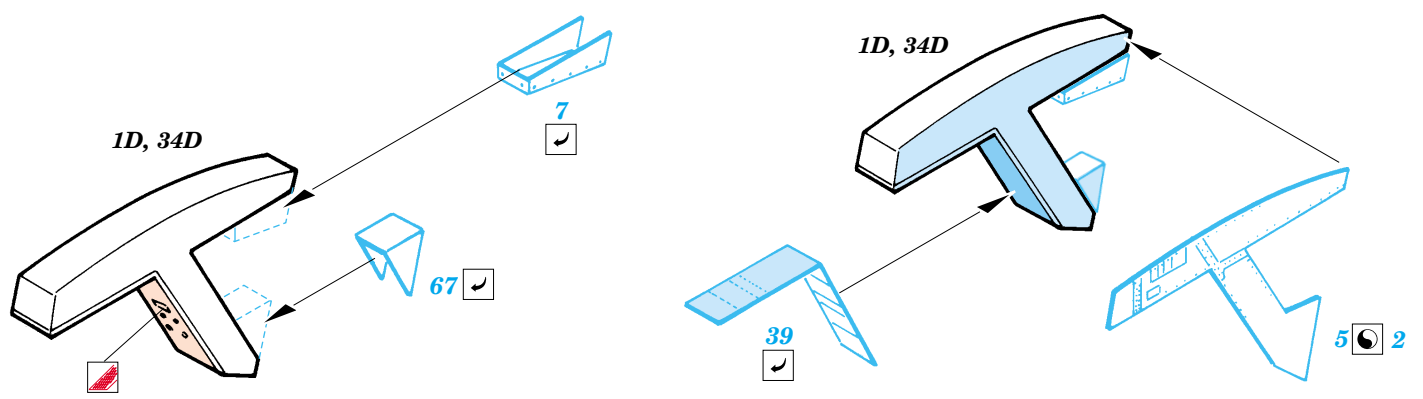
1.) 2 sets

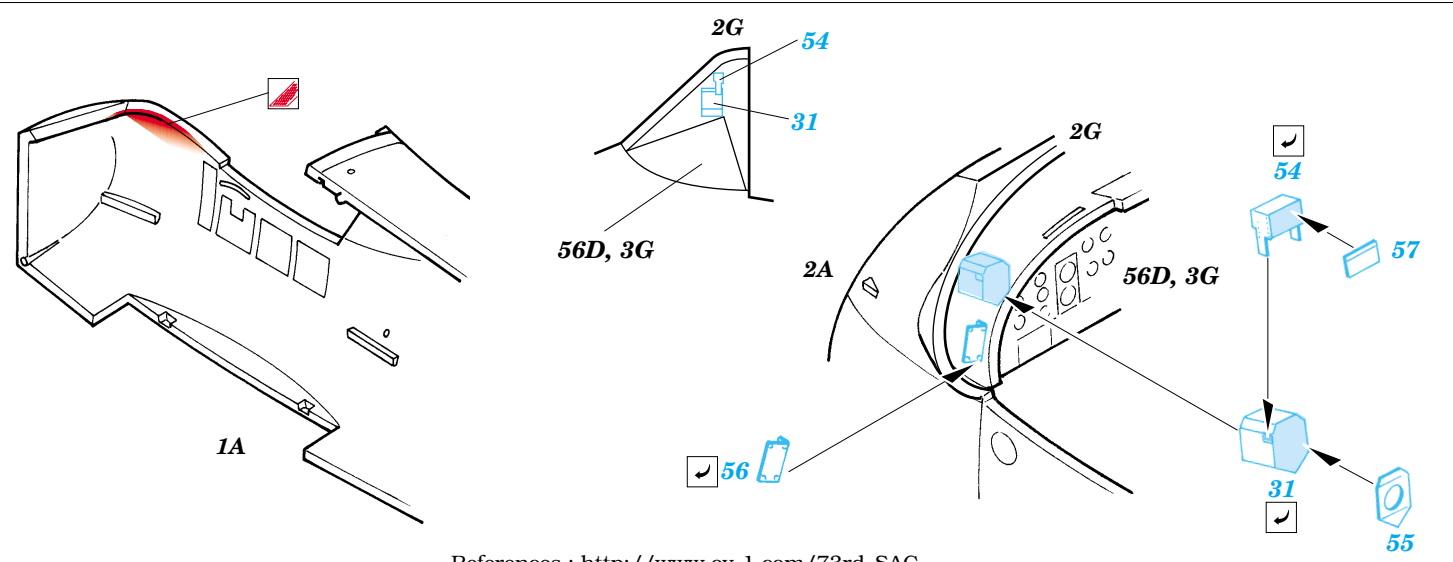
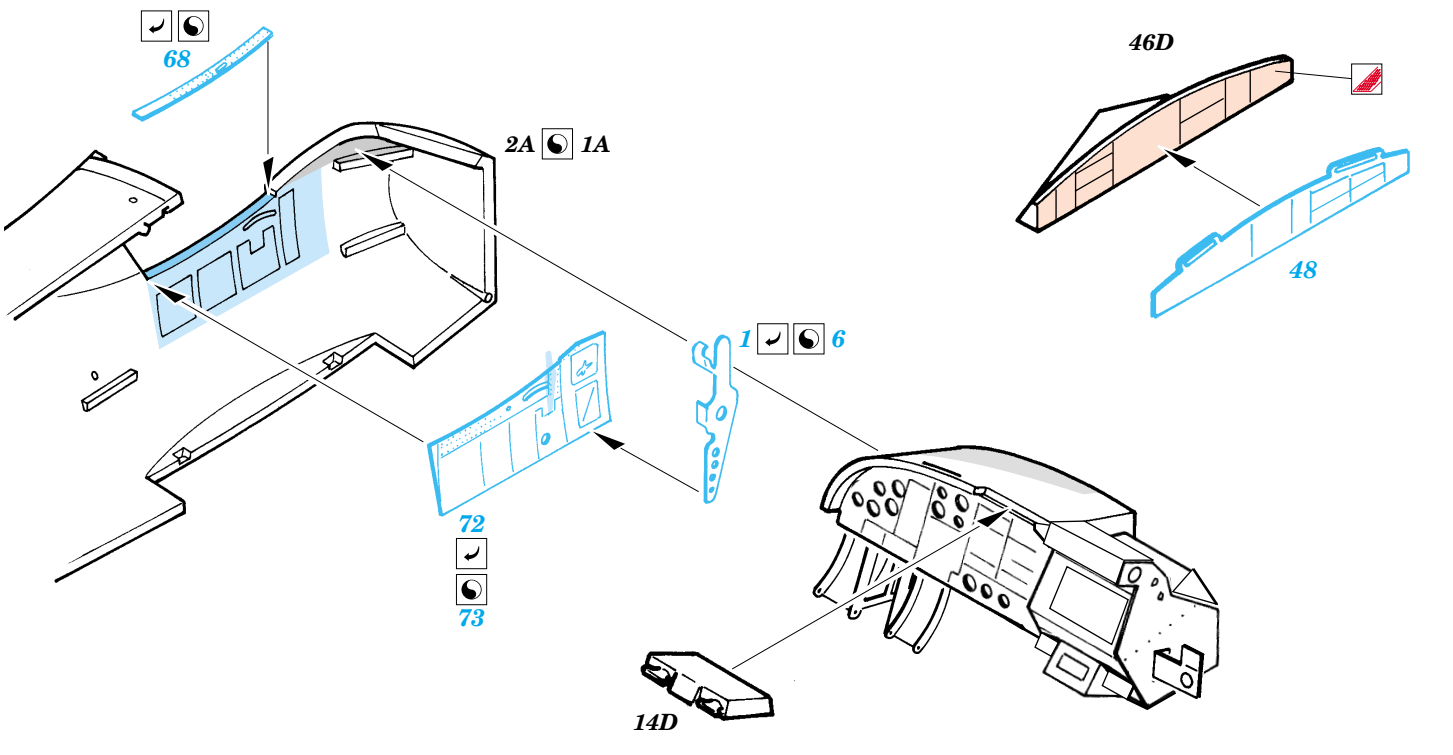
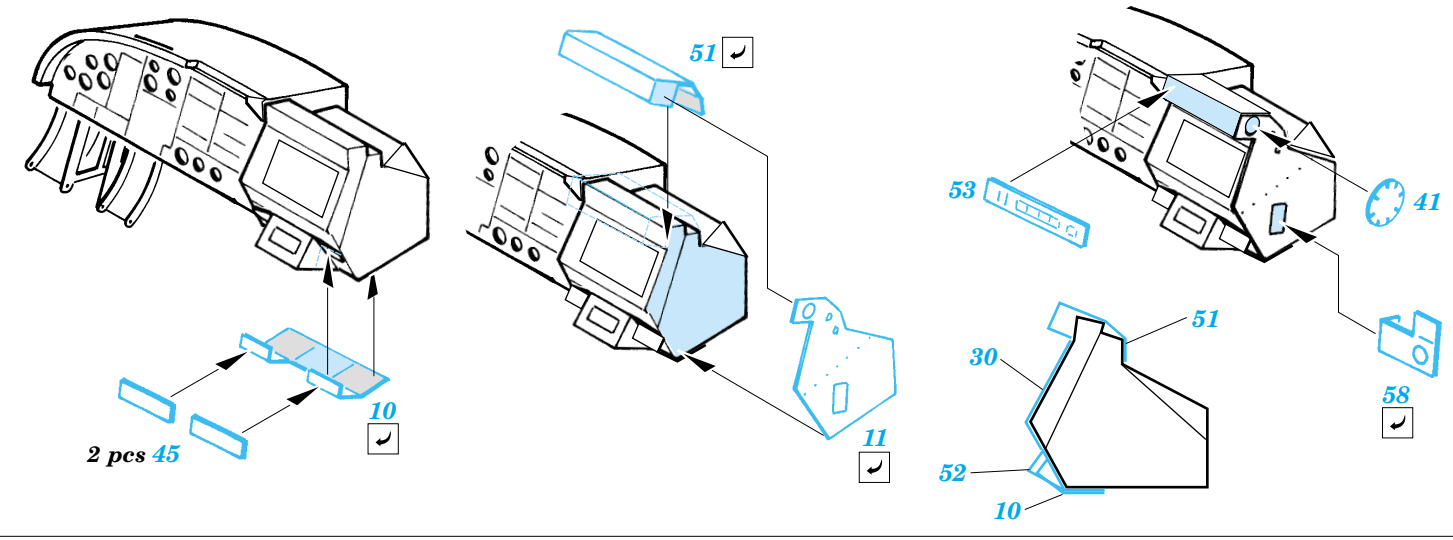


3.)









References : http://www.ov-1.com/73rd_SAC

For further detail sets look for eduard 48 479 (Mohawk Wheel well / Undercarriage) and 48 536 (Mohawk exterior) (not included in this set)