



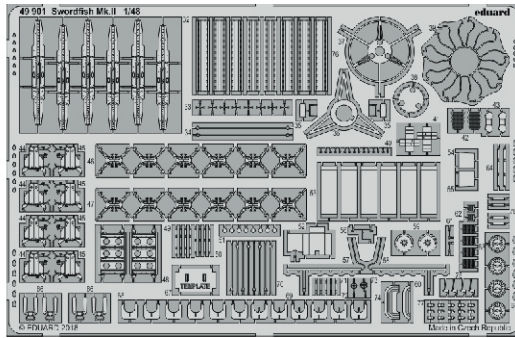
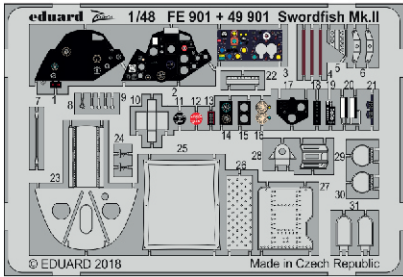
Swordfish Mk.II

eduard

49 901

1/48

detail set for 1/48 TAMIYA kit • sada detailů pro stavebnici 1/48 TAMIYA



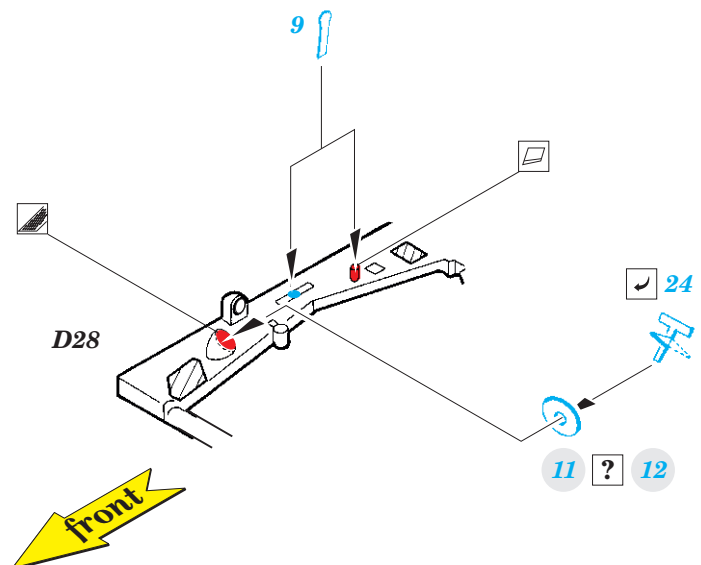
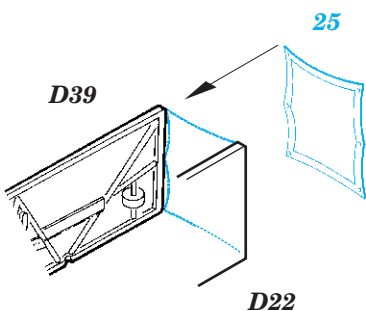
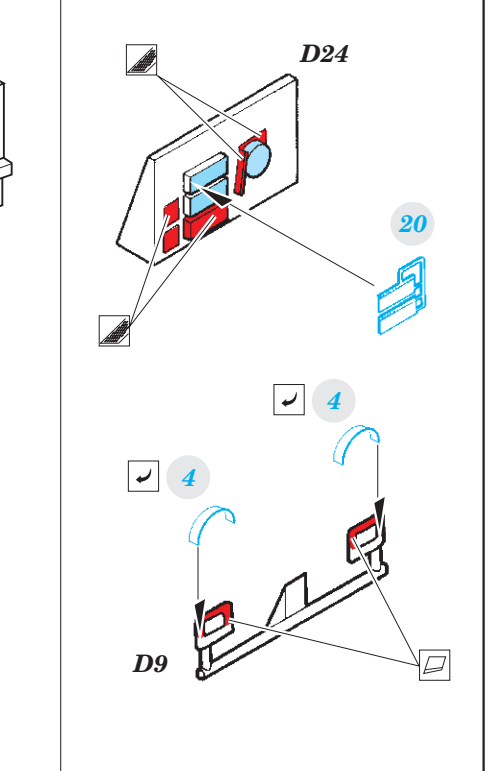
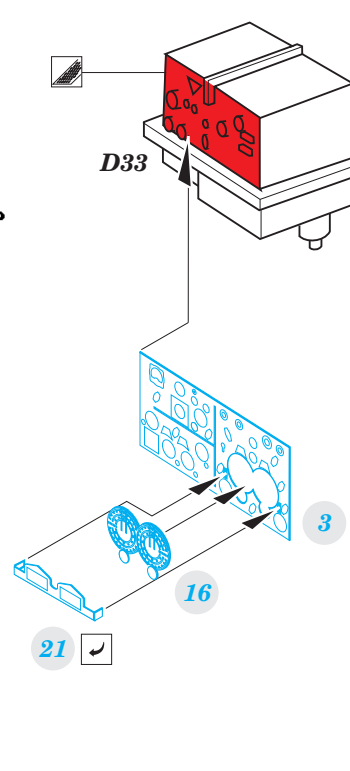
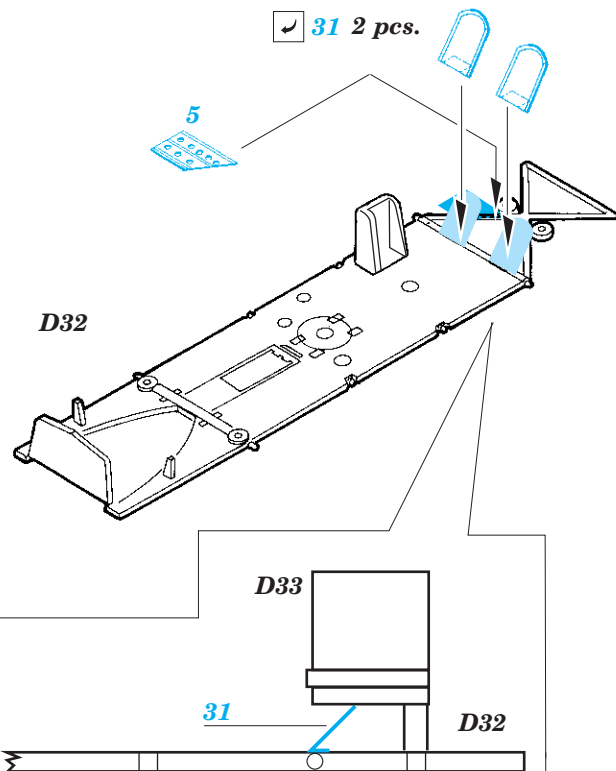
- APPLY EXPRESS MASK AND PAINT BEFORE GLUING
POUŽIT EXPRESS MASK NABARVIT PŘED SLEPENÍM
 - SYMMETRICAL ASSEMBLY
SYMETRICKÁ MONTÁŽ
 - REMOVE
ODSTRANIT
 - GRIND
OBROUSIT
 - DRILL HOLE
VRTAT OTVOR
 - COLORED ETCHED PARTS
LEPTANÉ BAREVNÉ DÍLY
 - ETCHED PARTS
LEPTANÉ NEBAREVNÉ DÍLY
 - ORIGINAL KIT PARTS
PŮVODNÍ DÍLY STAVEBNICE
- BEND
OHNOUT
 - OPTION
VOLBA
 - REPLACE
NAHRADIT

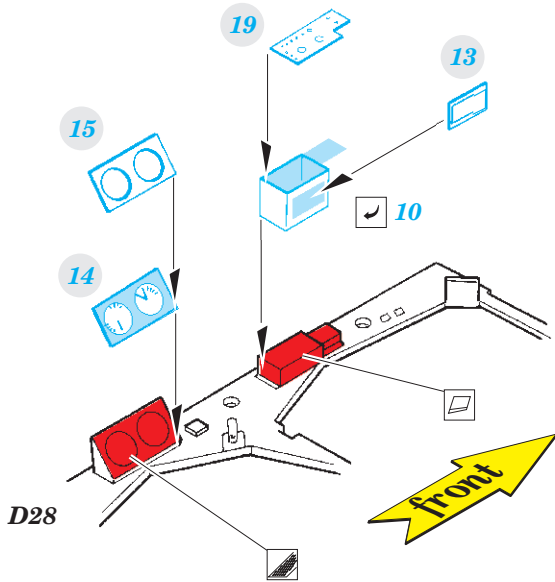
ORIGINAL KIT PARTS
PŮVODNÍ DÍLY STAVEBNICE

PHOTO-ETCHED PARTS
LEPTANÉ DÍLY

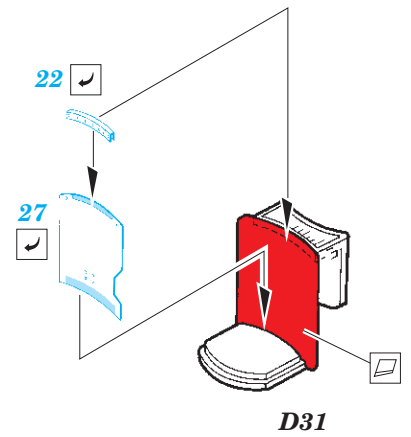
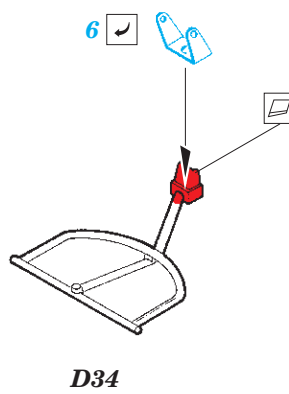
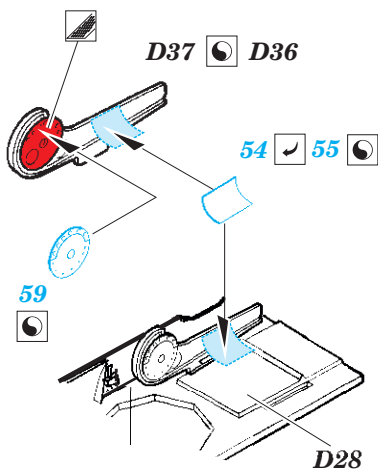
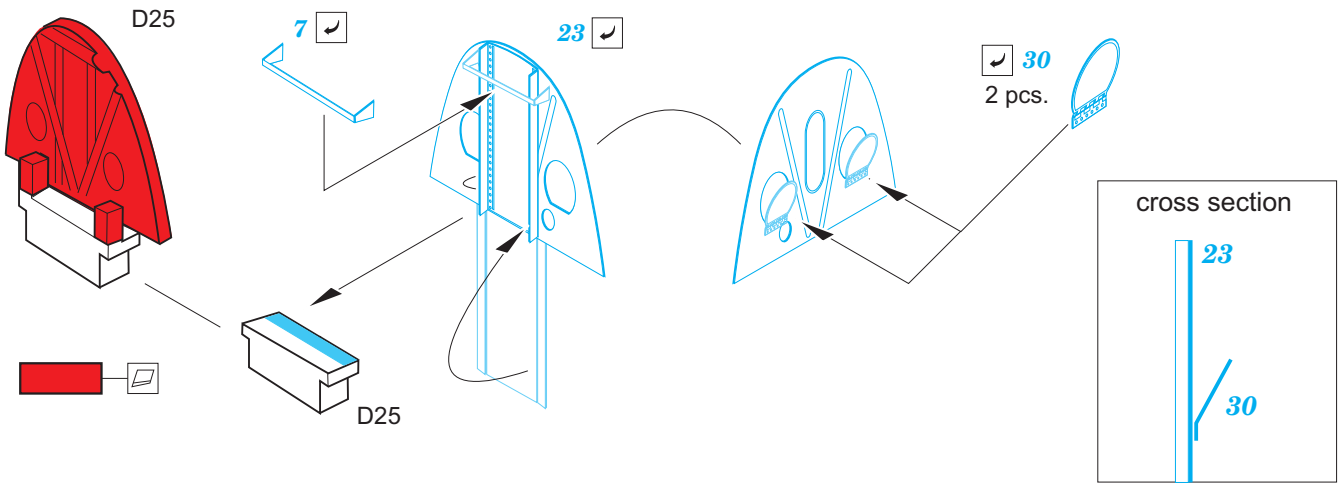
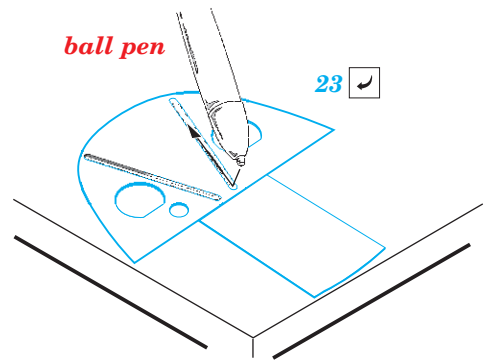
PARTS TO BE REMOVED
DÍLY K ODSTRANĚNÍ

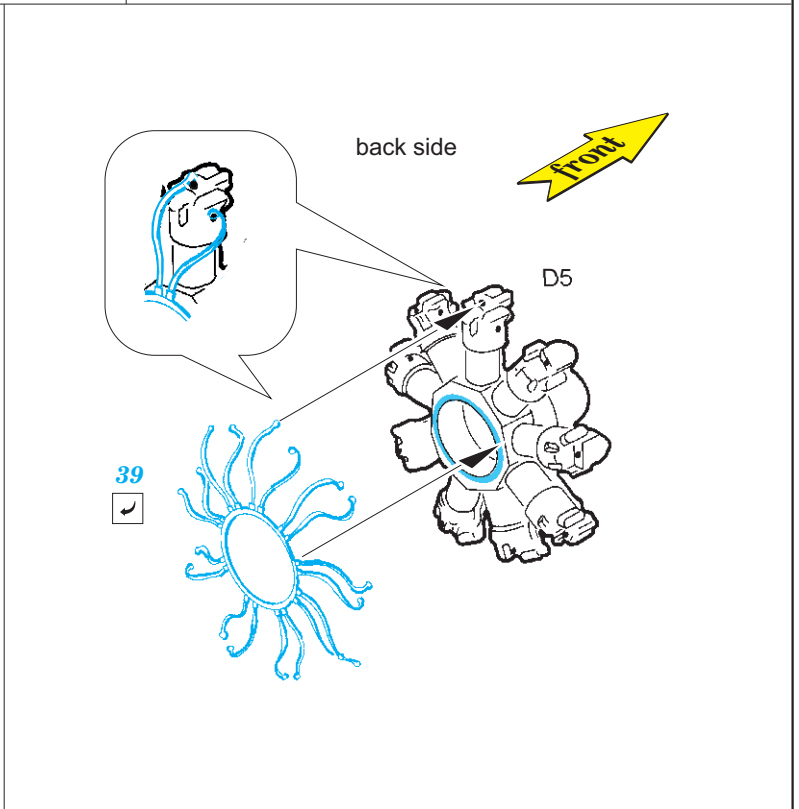
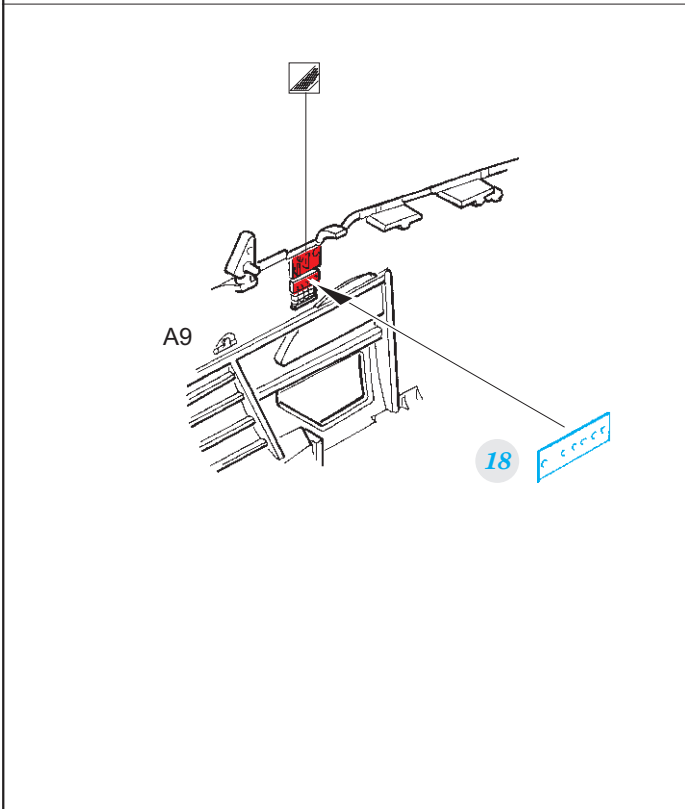
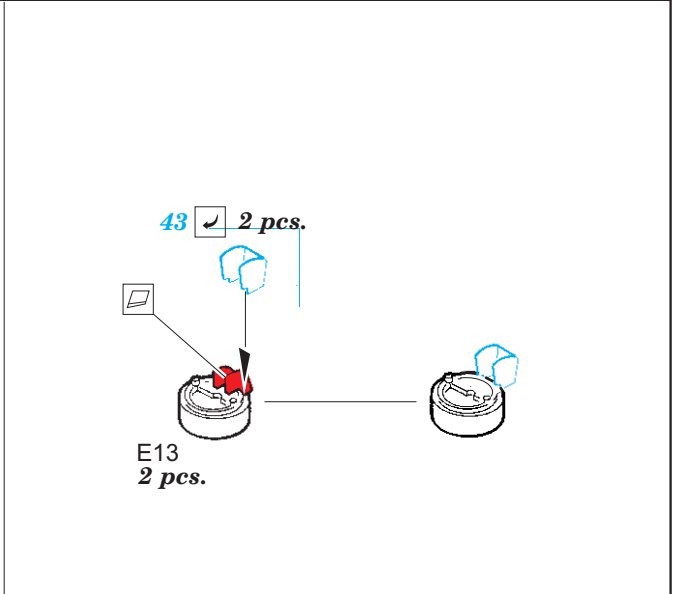
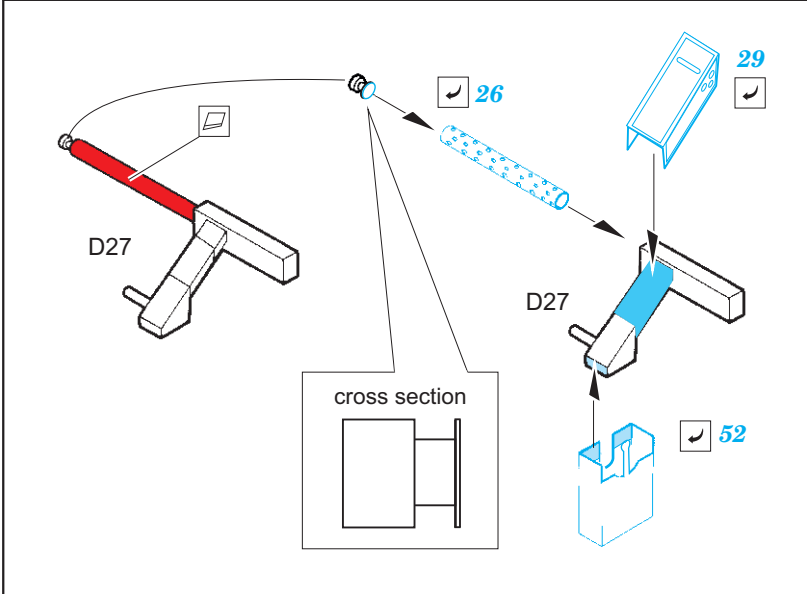
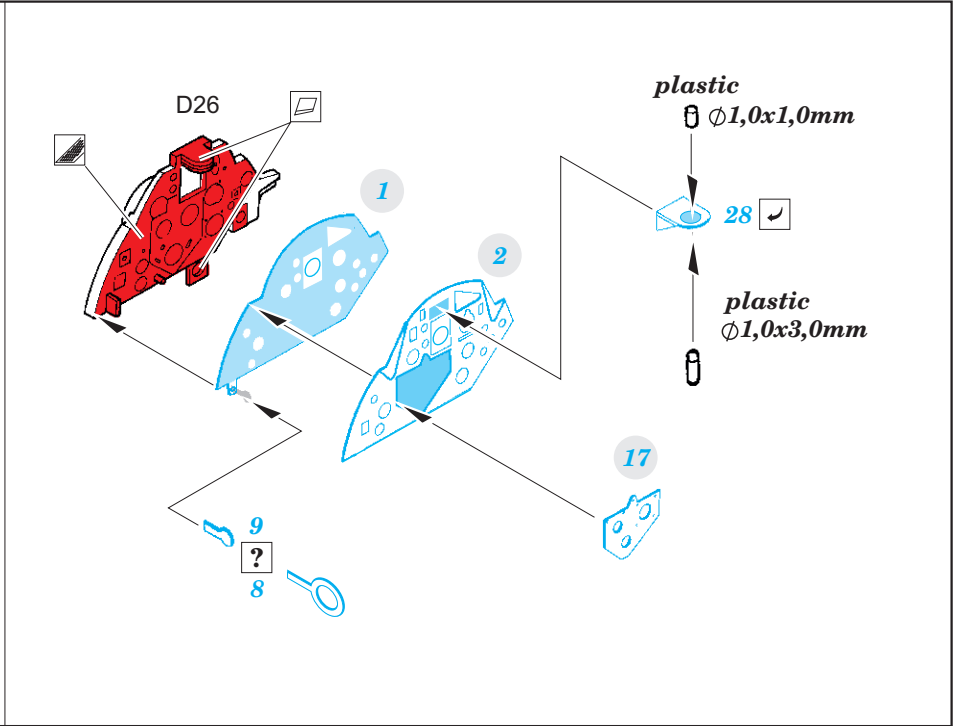
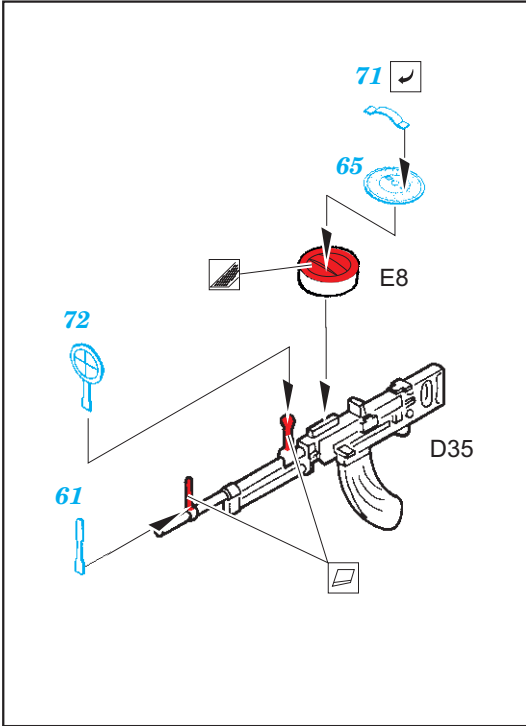
FILL
TMELIT

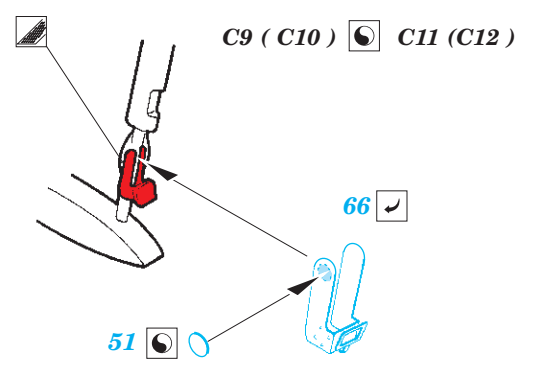
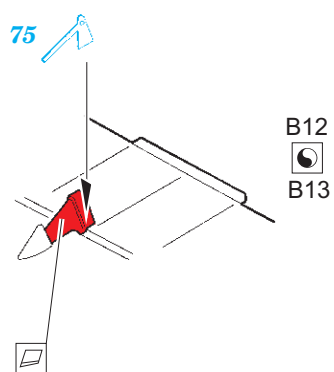
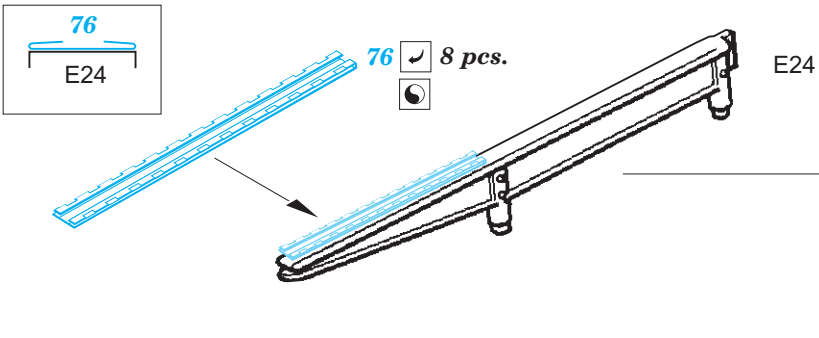
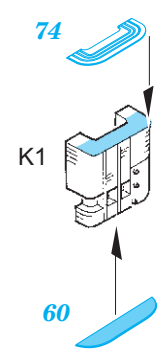
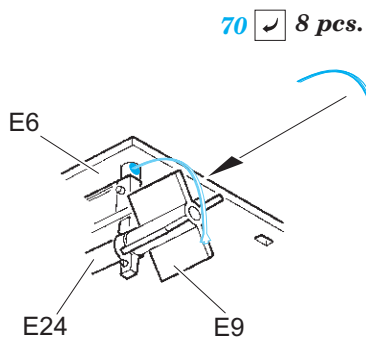
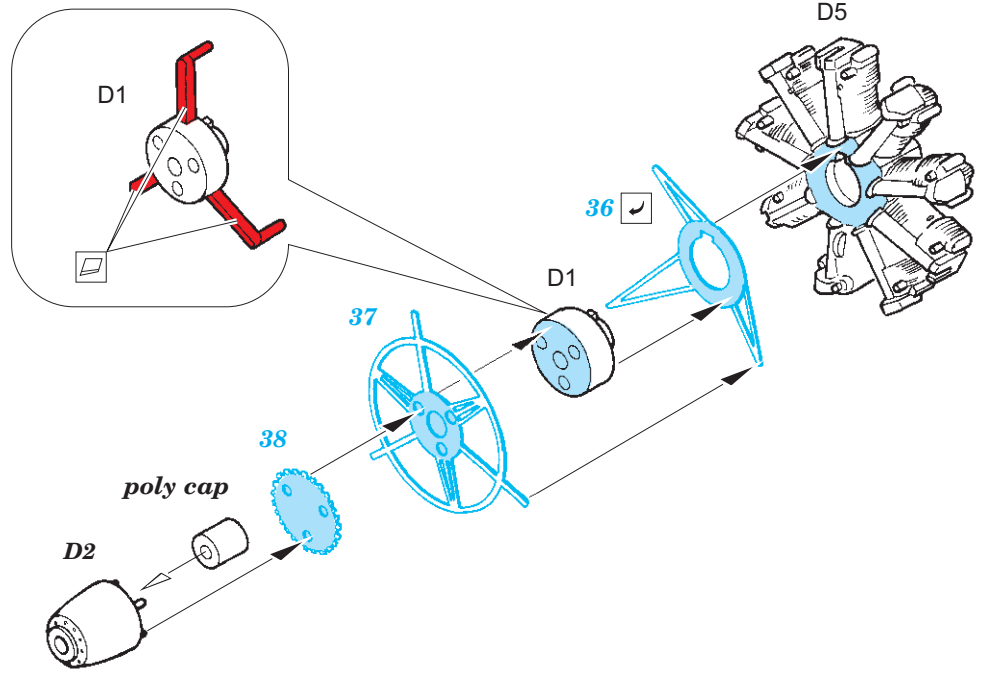
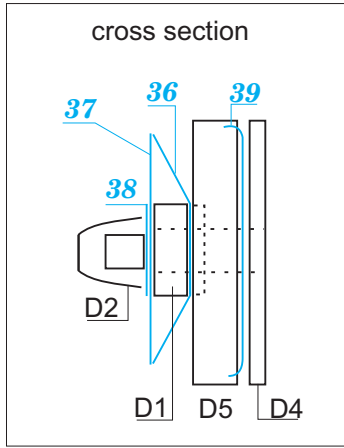


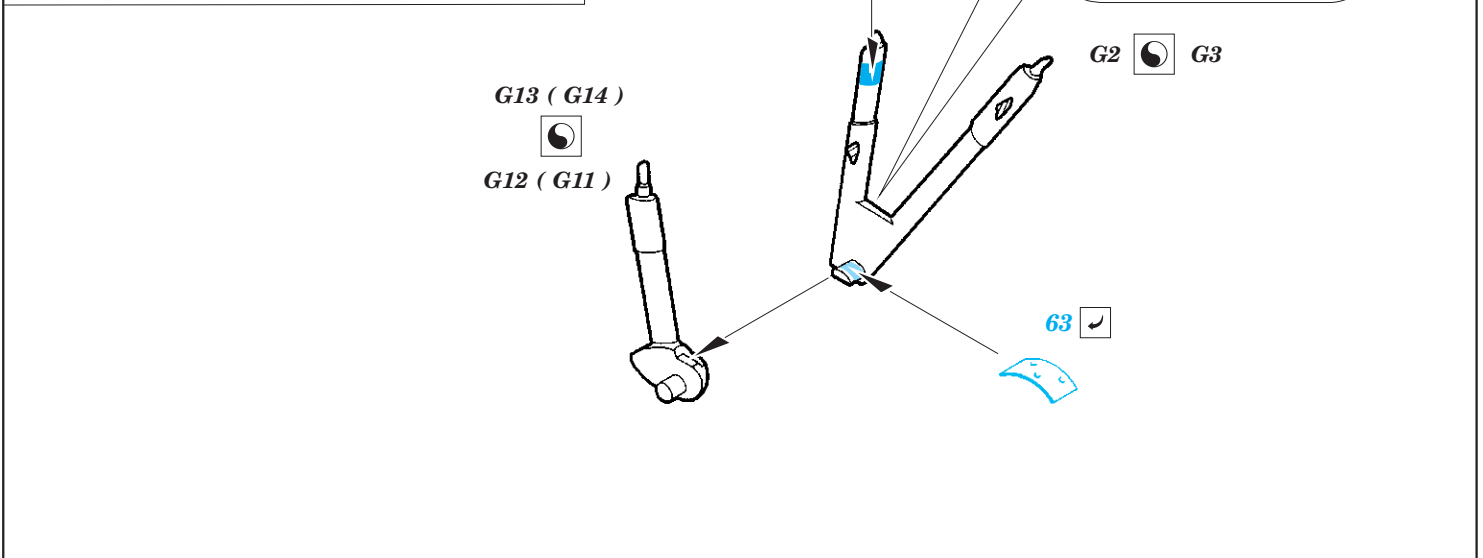
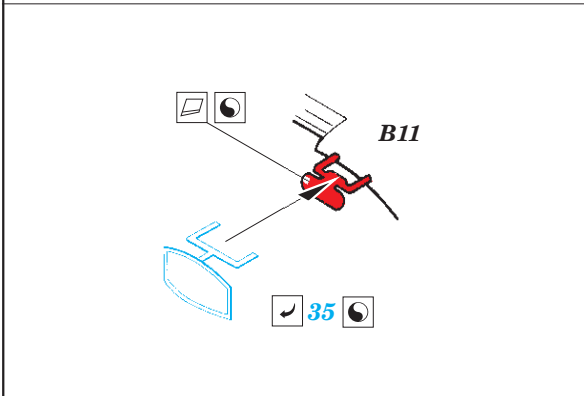
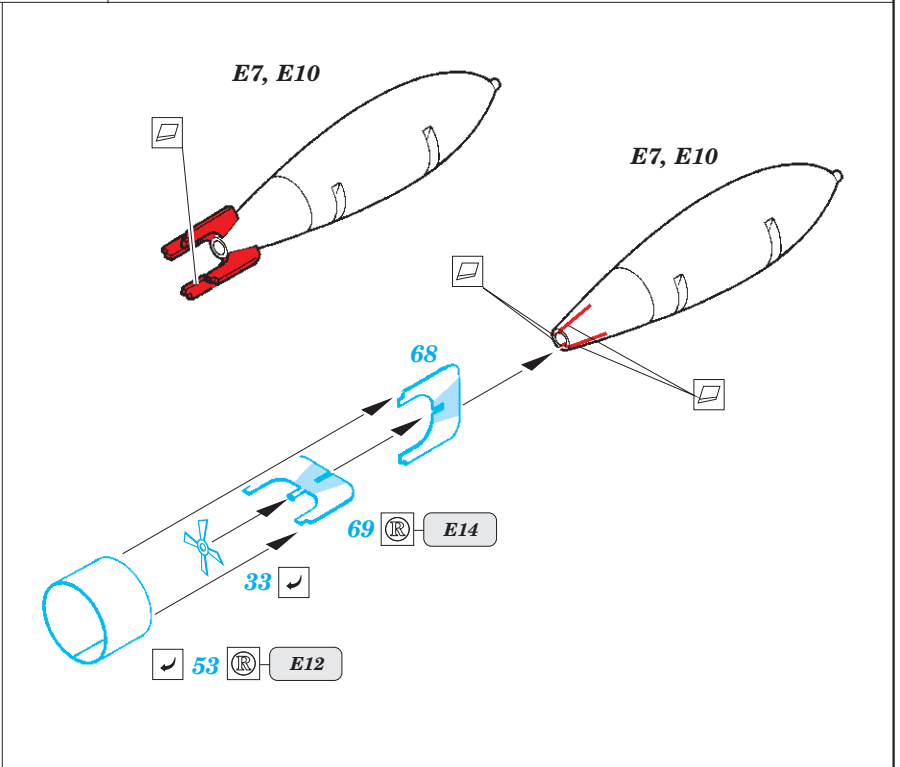
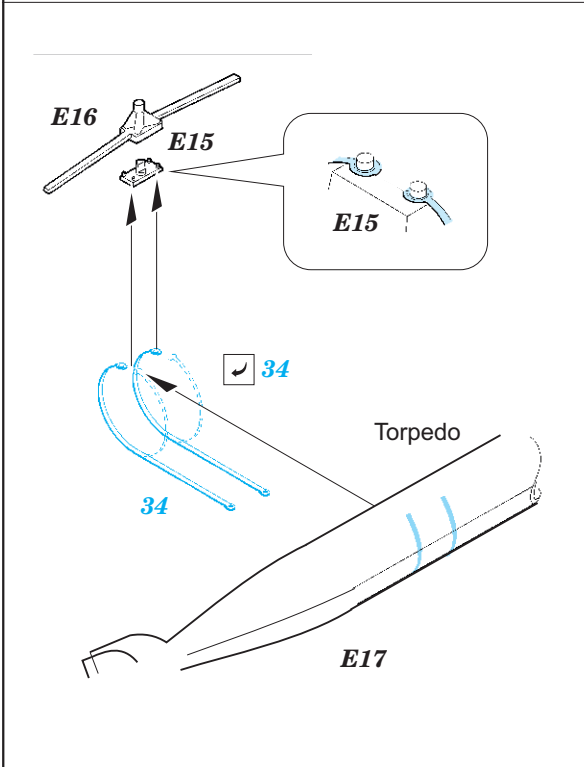
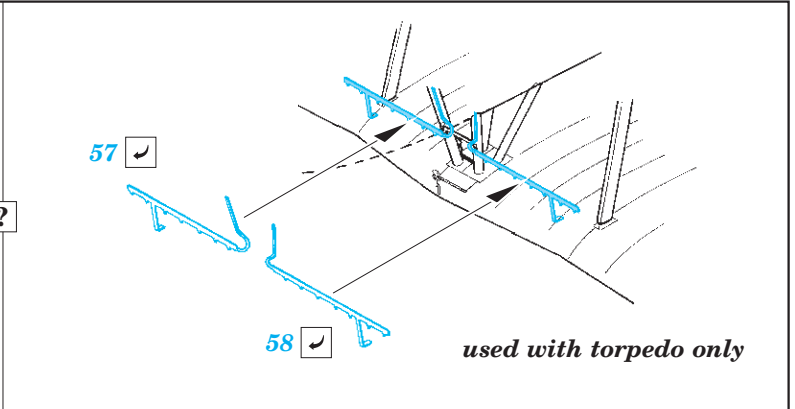
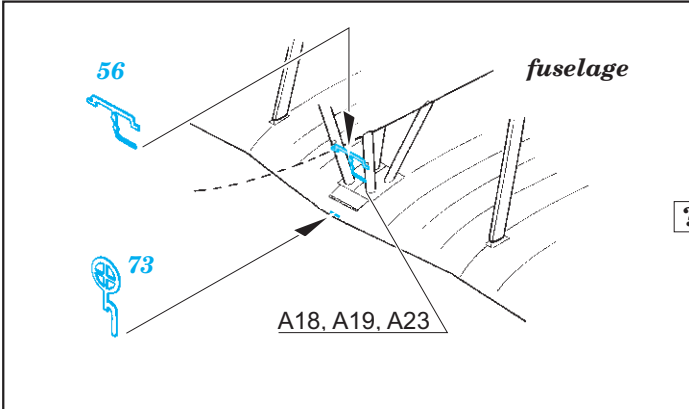


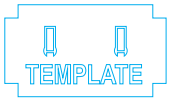
**HOW TO MAKE THE RELIEF ON
OPPOSITE - REVERSE -
OF THE PLATE**





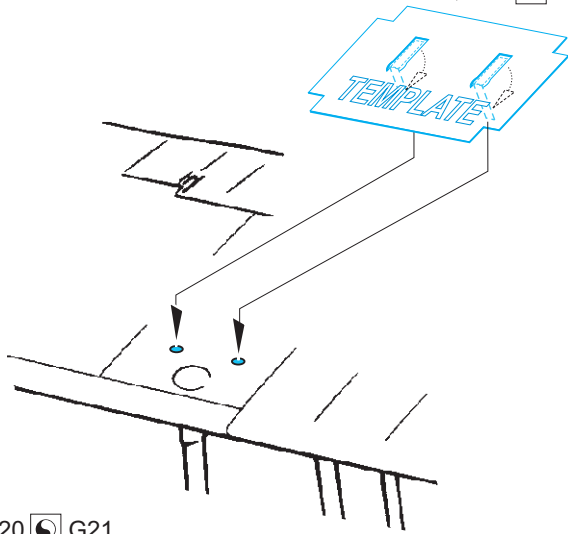






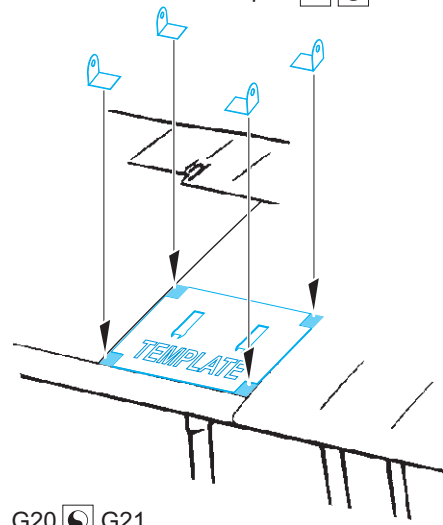
Do not glue !

67



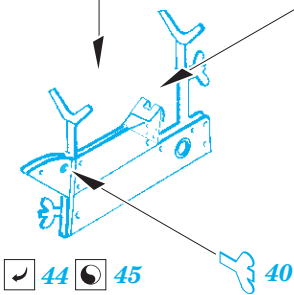
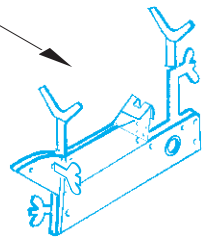
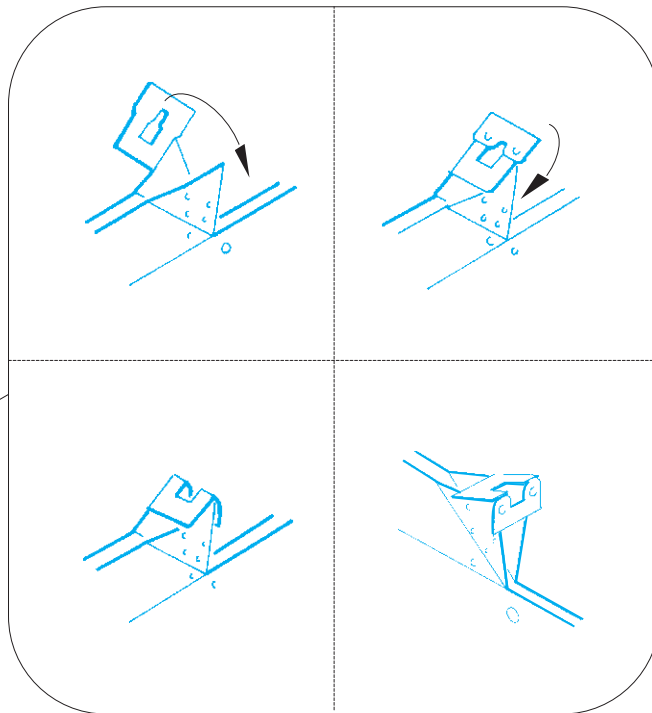
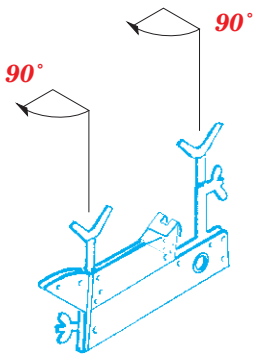
G20 G21

77 4 pcs.

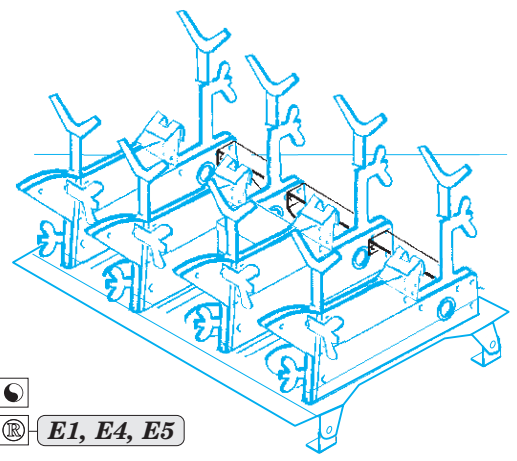
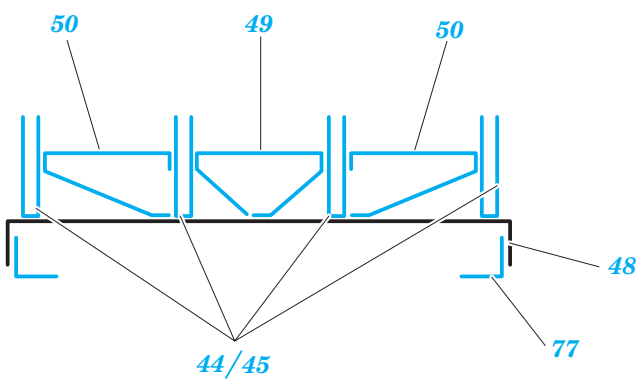
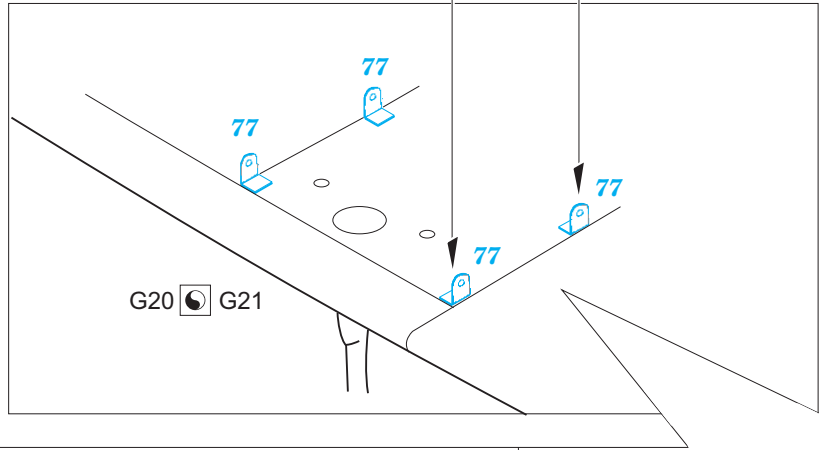
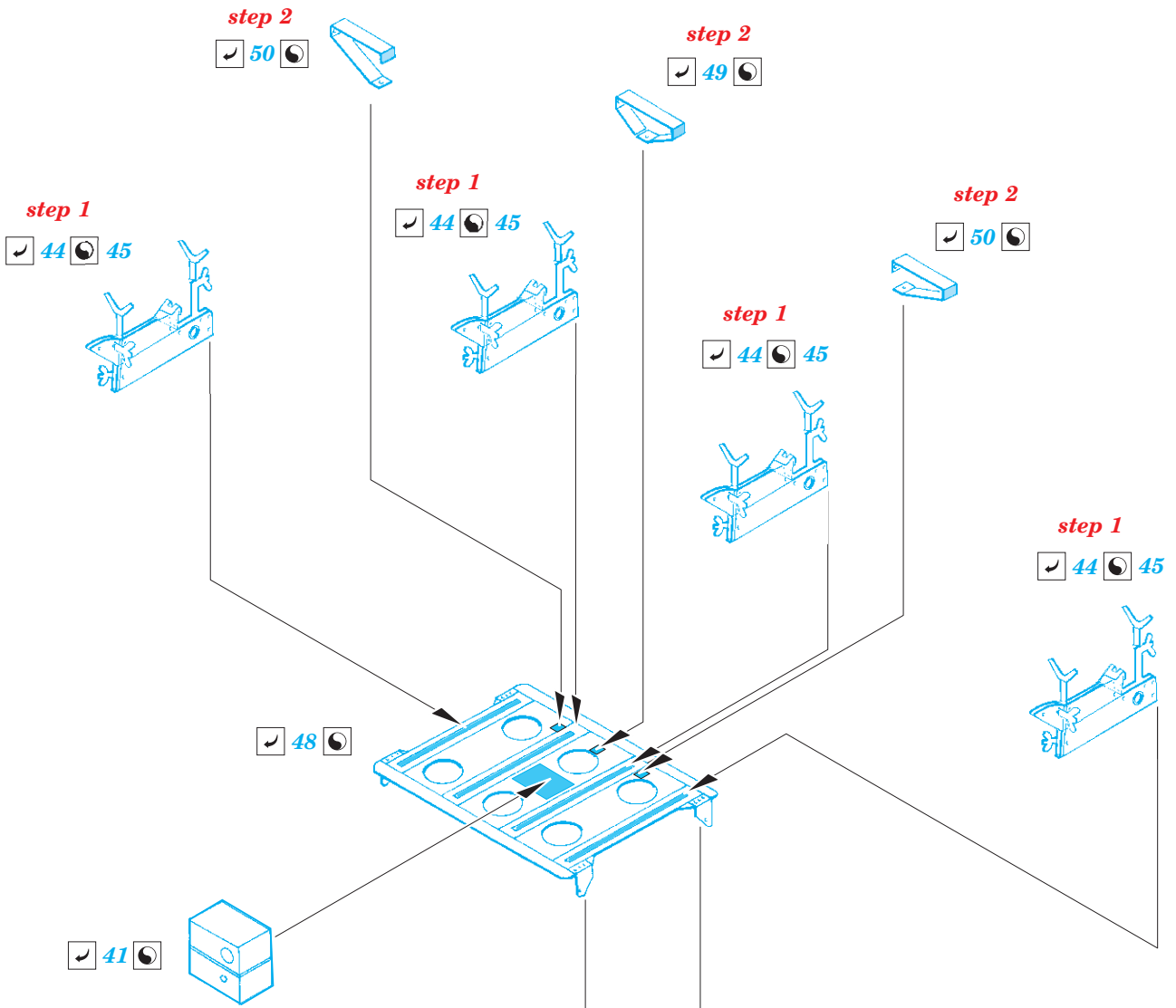


G20 G21

44 45



44 45




 **E1, E4, E5**

