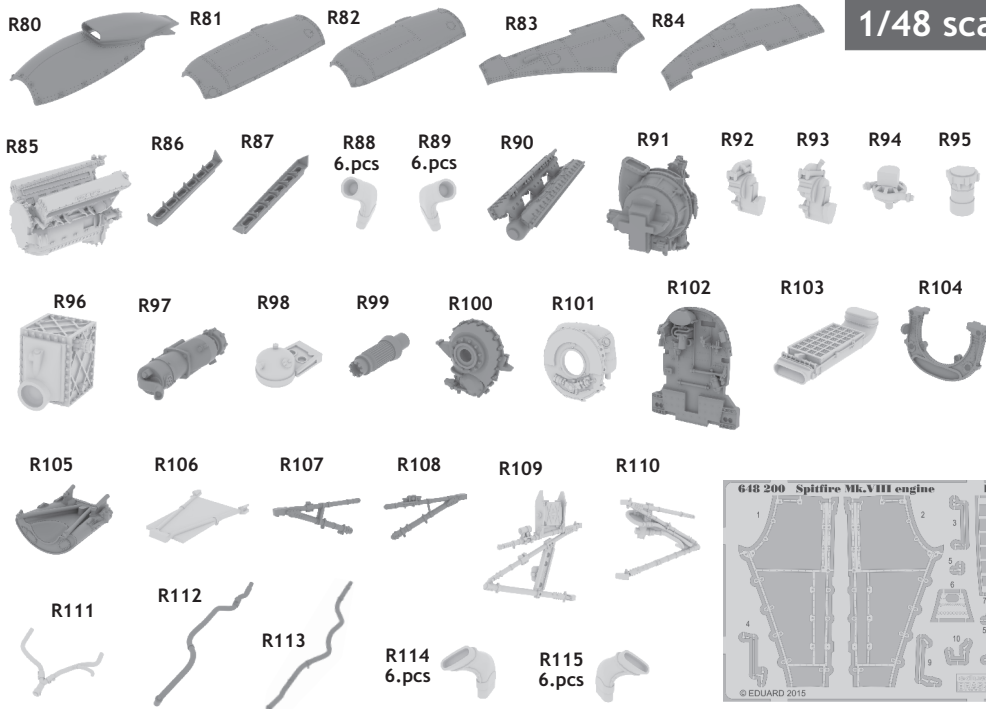


648 200 Spitfire Mk.VIII engine

For Eduard kit - pro stavěbnici Eduard



1/48 scale



COLOURS

GSI Creos (GUNZE)			Mr.METAL COLOR	
AQUEOUS	Mr.COLOR		Mr.METAL COLOR	
H 2	C 2	BLACK	MC213	STAINLESS
H 37	C 43	WOOD BROWN	MC214	DARK IRON
H312	C312	GREEN	MC218	ALUMINIUM
			MC219	BRASS

This product contains metal and resin detail parts for upgrading scale plastic models. When selecting this set make sure that it is for the kit mentioned in product name as these sets are made specifically for that kit. When upgrading the model some cutting or corrections may be necessary for parts to fit accurately. **WARNING!** This set contains small and sharp parts. Work carefully in a ventilated and well-lit room. Safety glasses are recommended. This product is not suitable for children below 14 years of age.

Tento výrobek obsahuje leptané a odlévané detaily pro úpravu a vylepšení plastického modelu. Při výběru sady kovových detailů zkontrolujte, zda je určena pro model, který chcete upravit. Model, pro který je sada určena, je uveden u názvu výrobku. Pro přesnou aplikaci kovových a odlévaných dílů může být zapotřebí upravit díly upravovaného modelu. **POZOR!** Sada obsahuje malé ostré díly. Pracujte ve větrané a dobře osvětlené místnosti. Doporučujeme použití ochranných brýlí. Tento výrobek není vhodný pro děti mladší 14 let.



435 21 Obrnice 170

Czech Republic

www.eduard.com

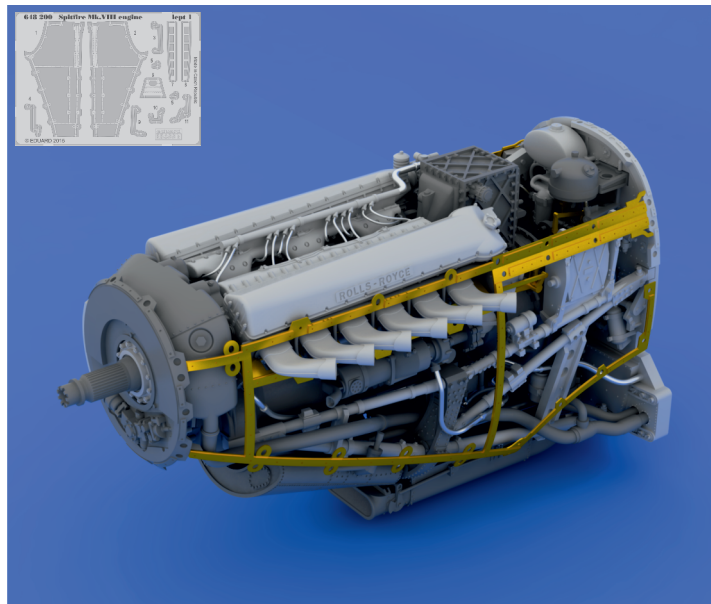


81591437489053




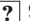





648 200 Spitfire Mk.VIII engine

For Eduard kit - pro stavěbnici Eduard

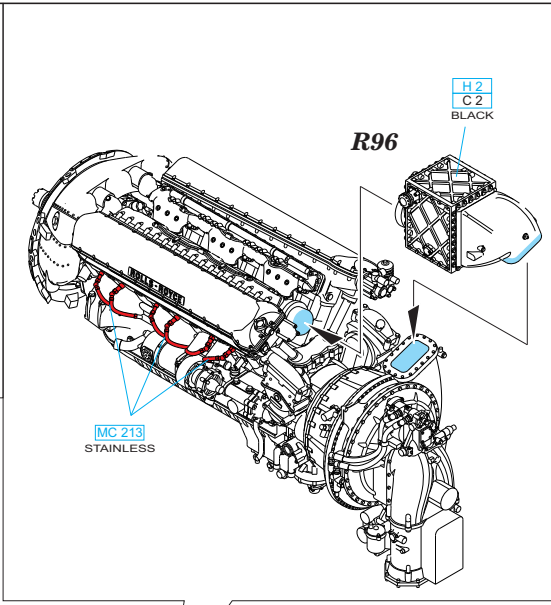
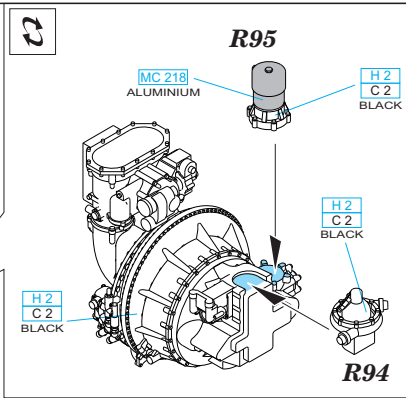
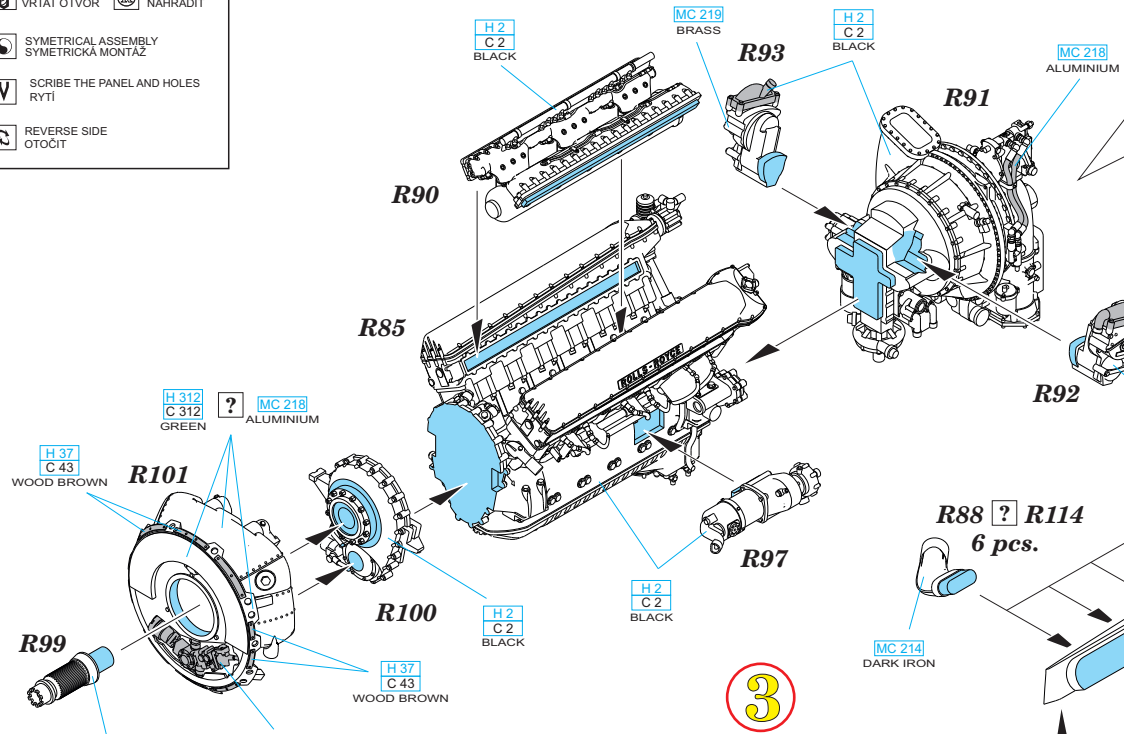
1/48



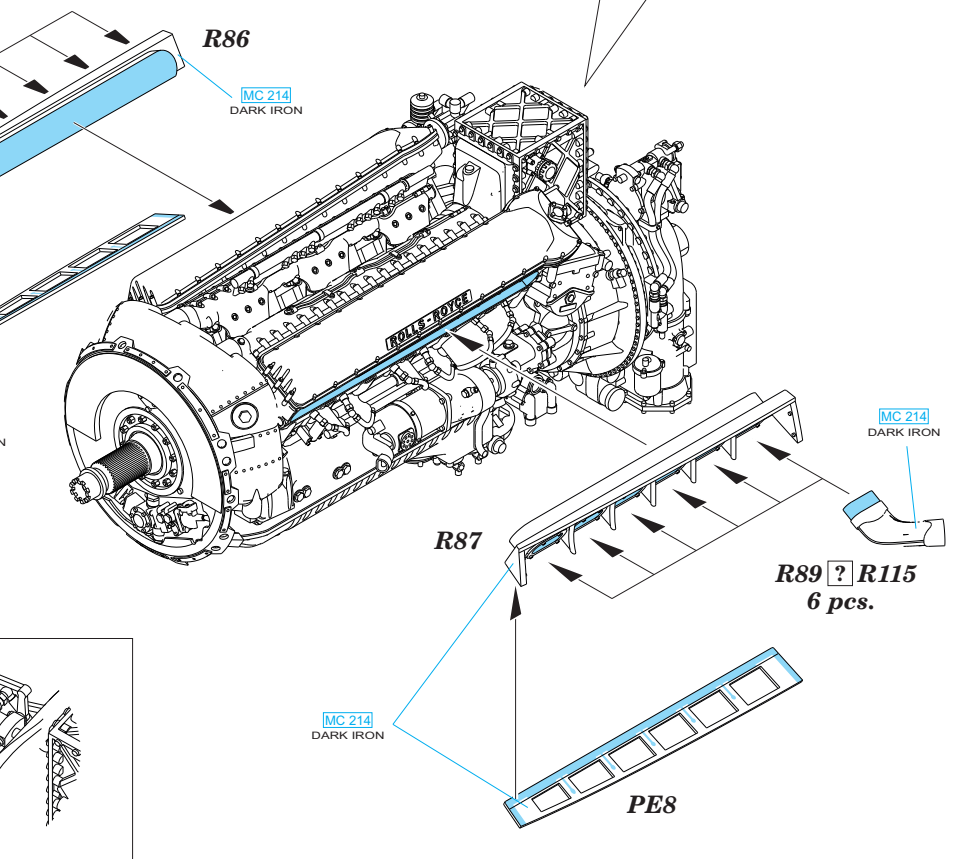
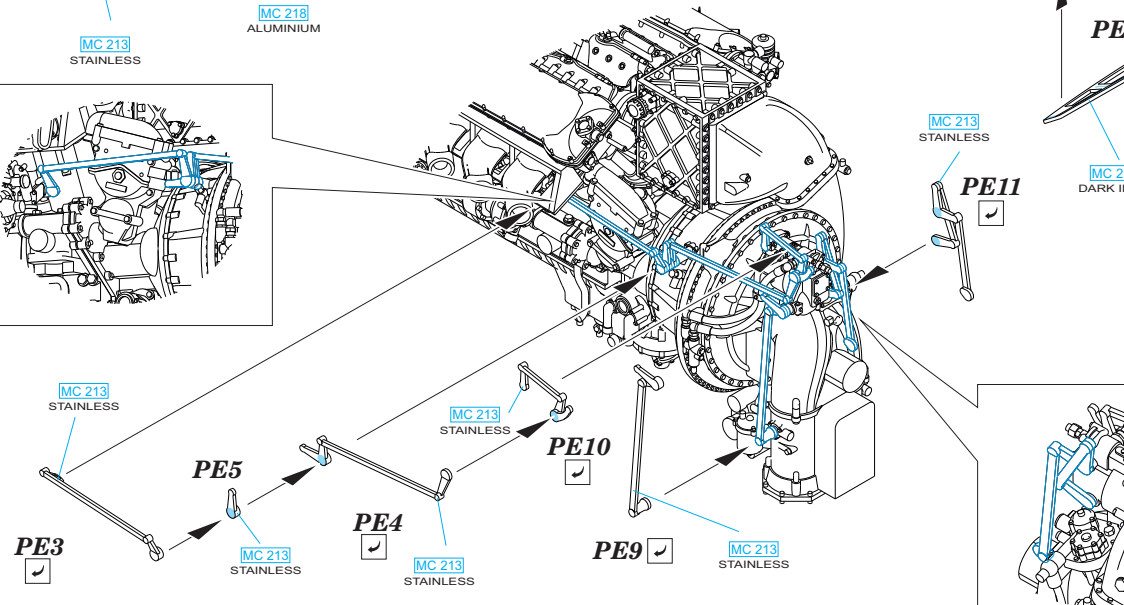
~~BEST BRASS~~ RESIN AROUND!

-  REMOVE ODSTRANIT
-  BEND OHNOUT
-  GRIND OBROUSIT
-  OPTION VOLBA
-  DRILL HOLE VRTAT OTVOR
-  REPLACE NAHRADIT
-  SYMMETRICAL ASSEMBLY SYMETRICKÁ MONTÁŽ
-  SCRIBE THE PANEL AND HOLES RYTI
-  REVERSE SIDE OTOČIT

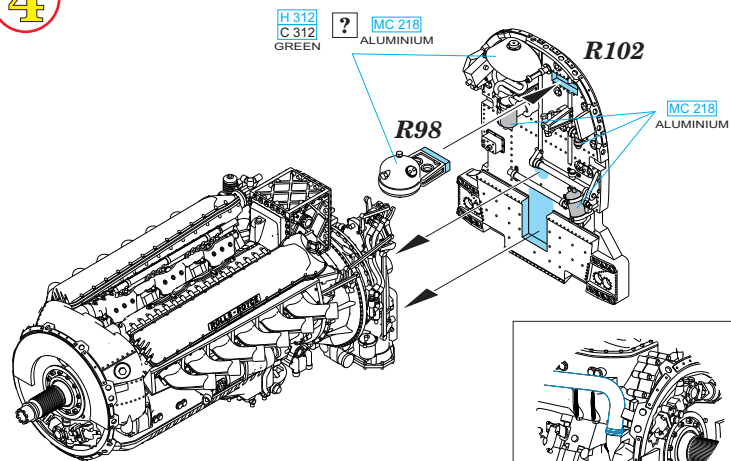
1



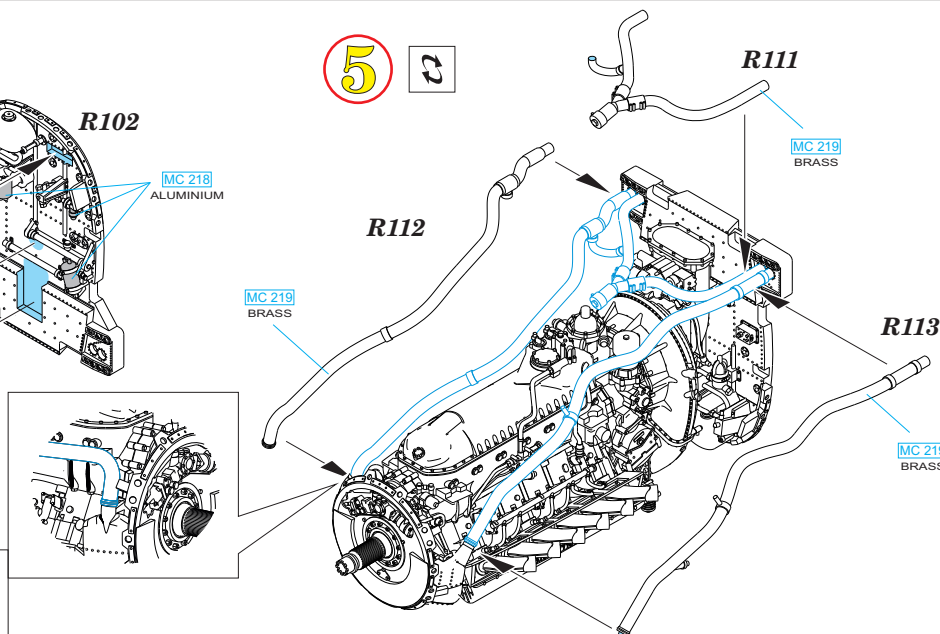
2



4



5

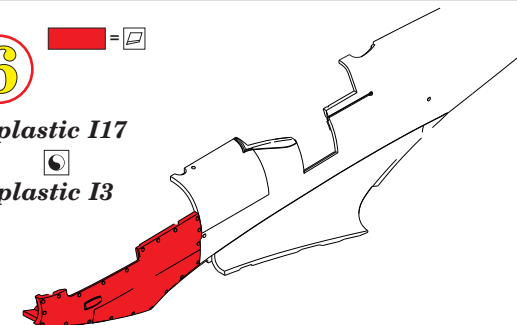


6

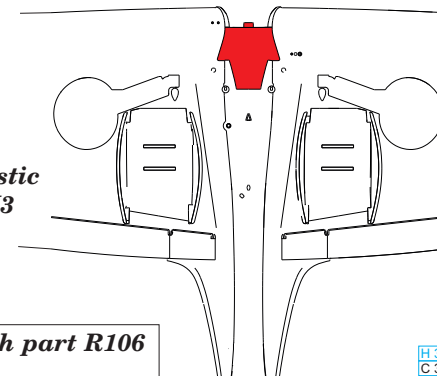


plastic I17

plastic I3



plastic H3

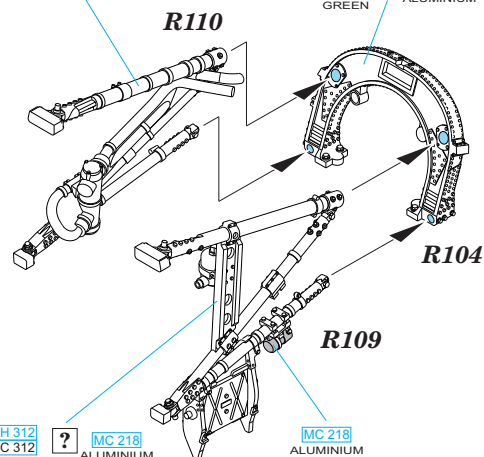


H 312
C 312
GREEN

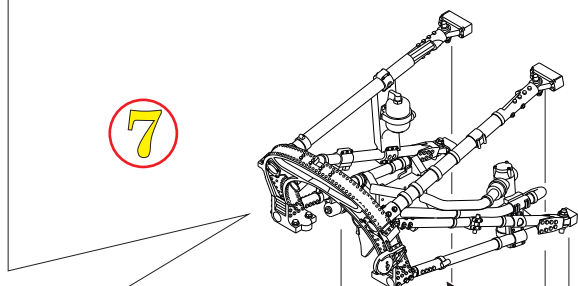
MC 218
ALUMINIUM

H 312
C 312
GREEN

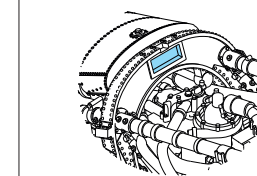
MC 218
ALUMINIUM



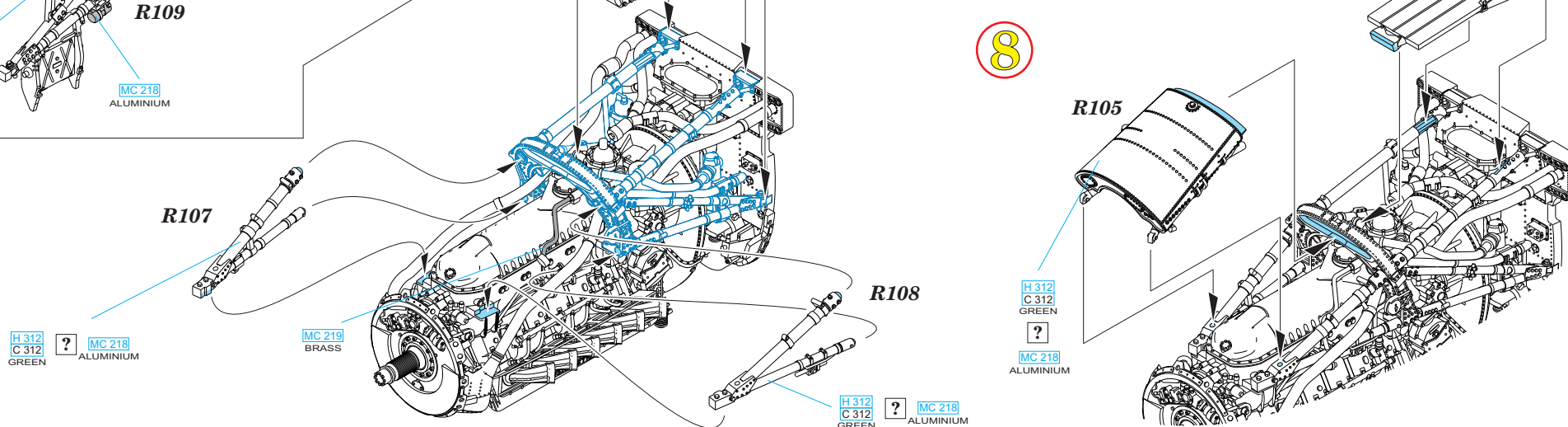
7



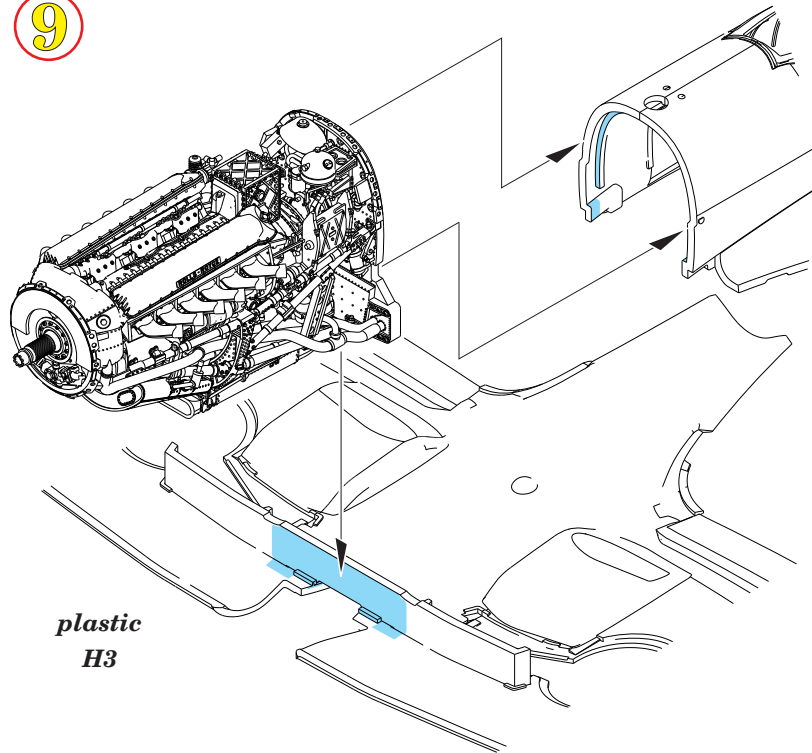
place to attach part R106



8

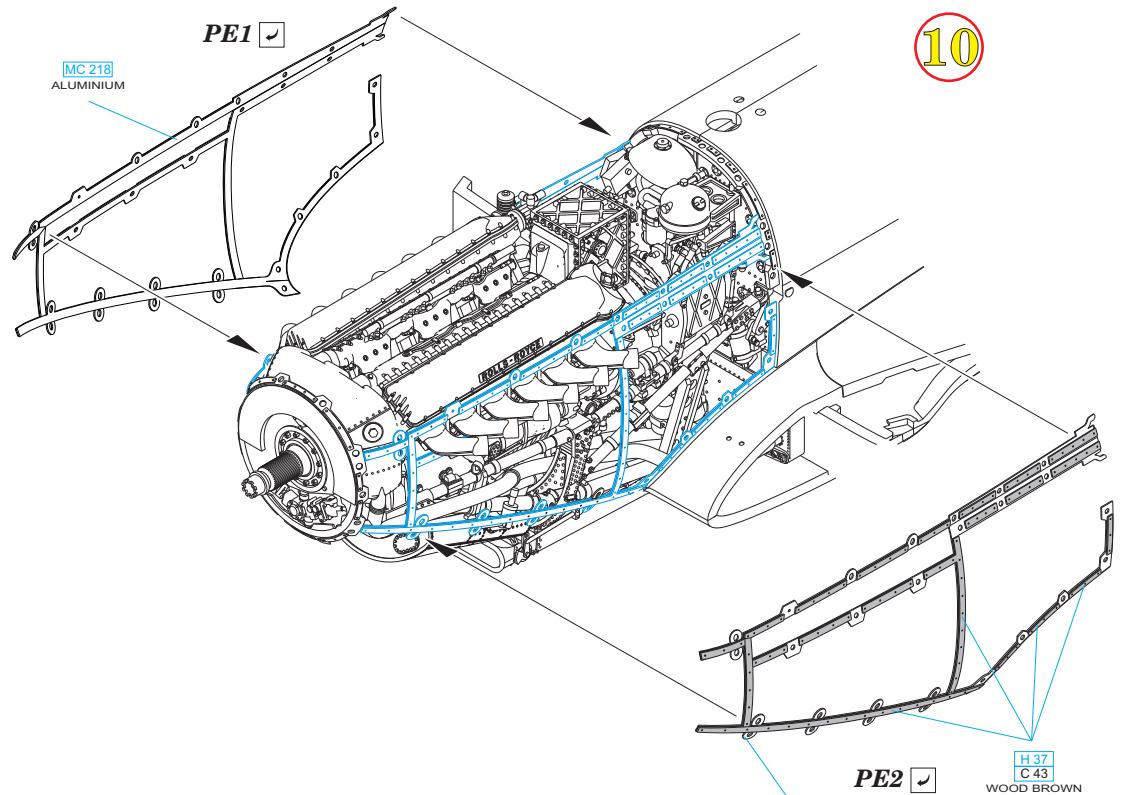


9



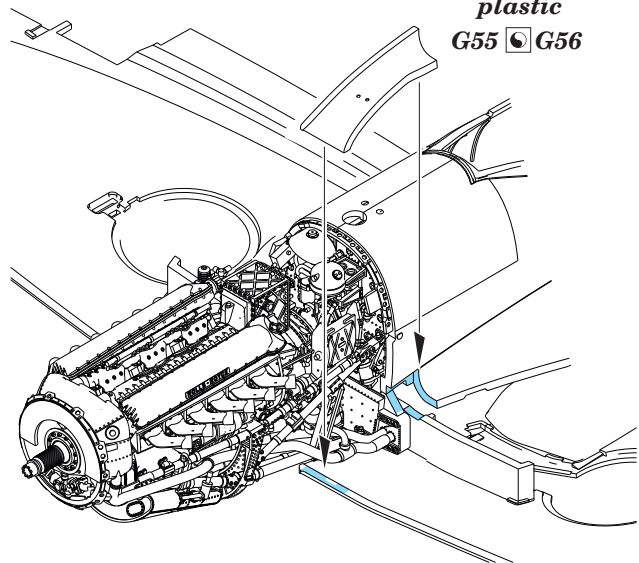
plastic
H3

plastic
I3+I17



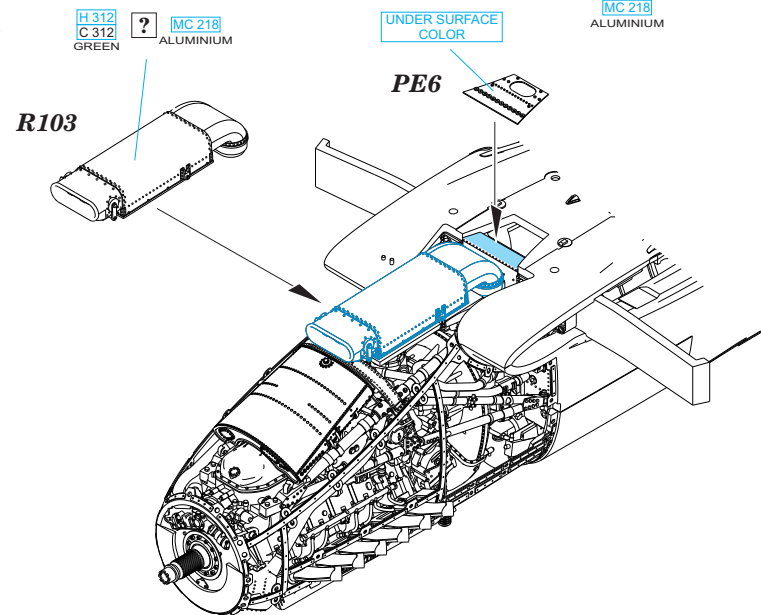
10

11



plastic
G55 G56

12



H 312
C 312
GREEN

?

MC 218
ALUMINIUM

UNDER SURFACE
COLOR

MC 218
ALUMINIUM

R103

PE6

PE2

H 37
C 43
WOOD BROWN